



<https://productinfo.convotherm.com>

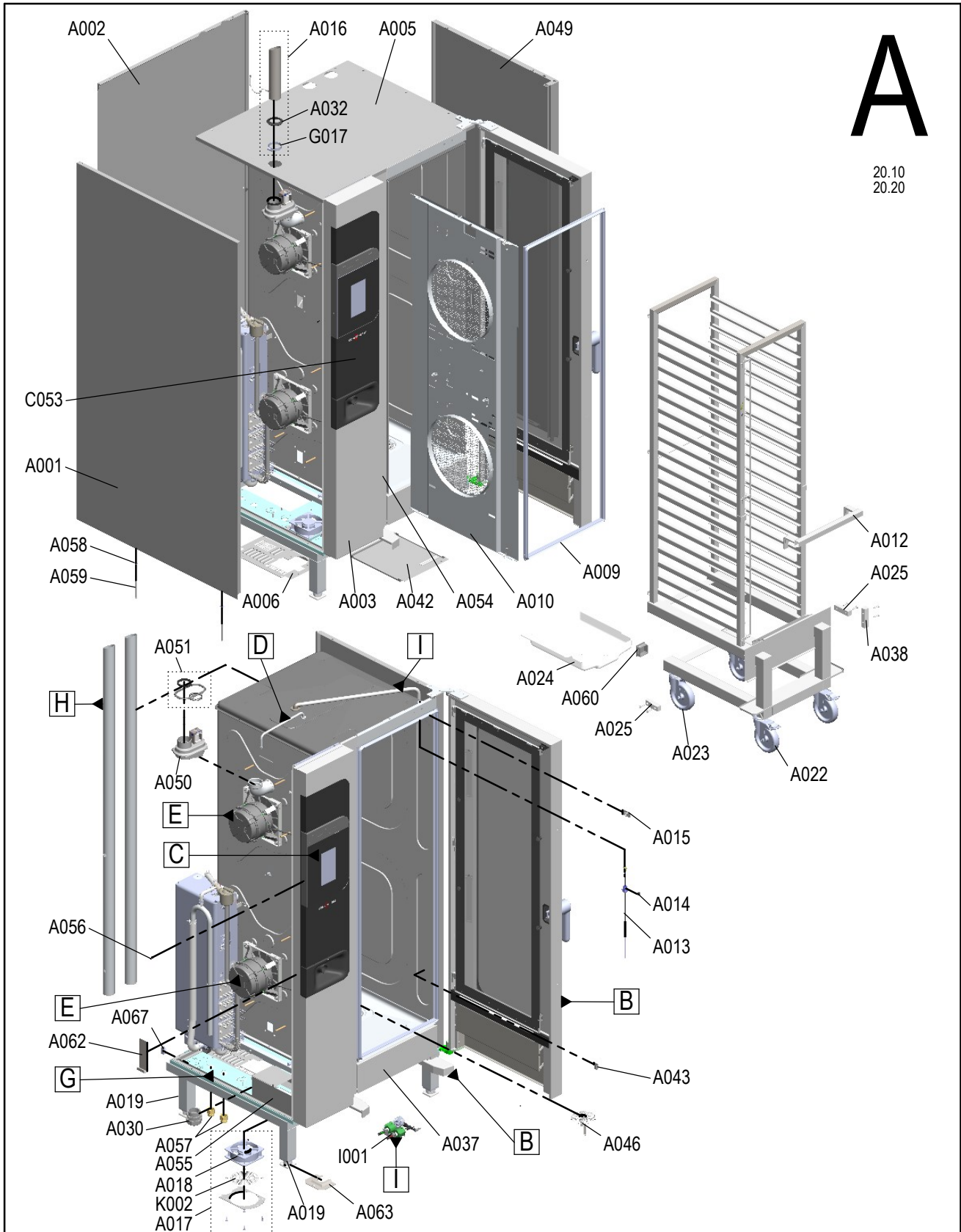


Kombidämpfer / Combi oven
Convotherm maxx

maxx 20.10 ES/EB, maxx 20.20 ES/EB
Ersatzteilliste / Spare parts list

A

20.10
20.20



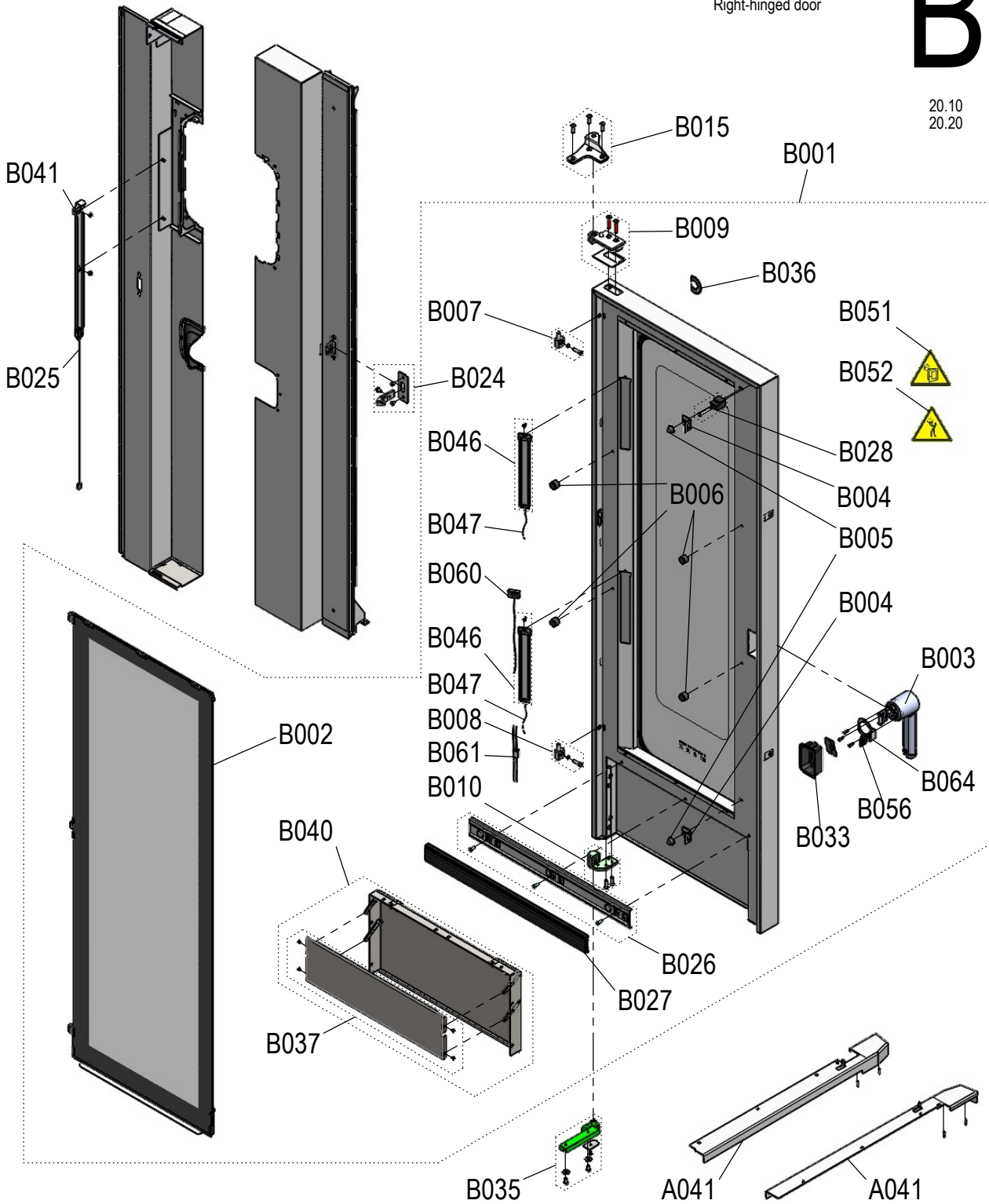
				Drawn	01.07.2025	fsonntag
00	AM 2026/034	Mar 13, 26	aneumeie	App.	Mar 13, 26	aneumeie
Rev	Remarks	Date	Name		Date	Name

Laufende Verbesserungen des Produkts können Änderungen der Spezifikationen ohne expliziten Hinweis bedingen. Continuous improvements to the product may mean changes to the specification are made without explicit mention.
 9668813_00 Mar 13, 26 © 2025

Tür mit Rechtsanschlag
Right-hinged door

B

20.10
20.20

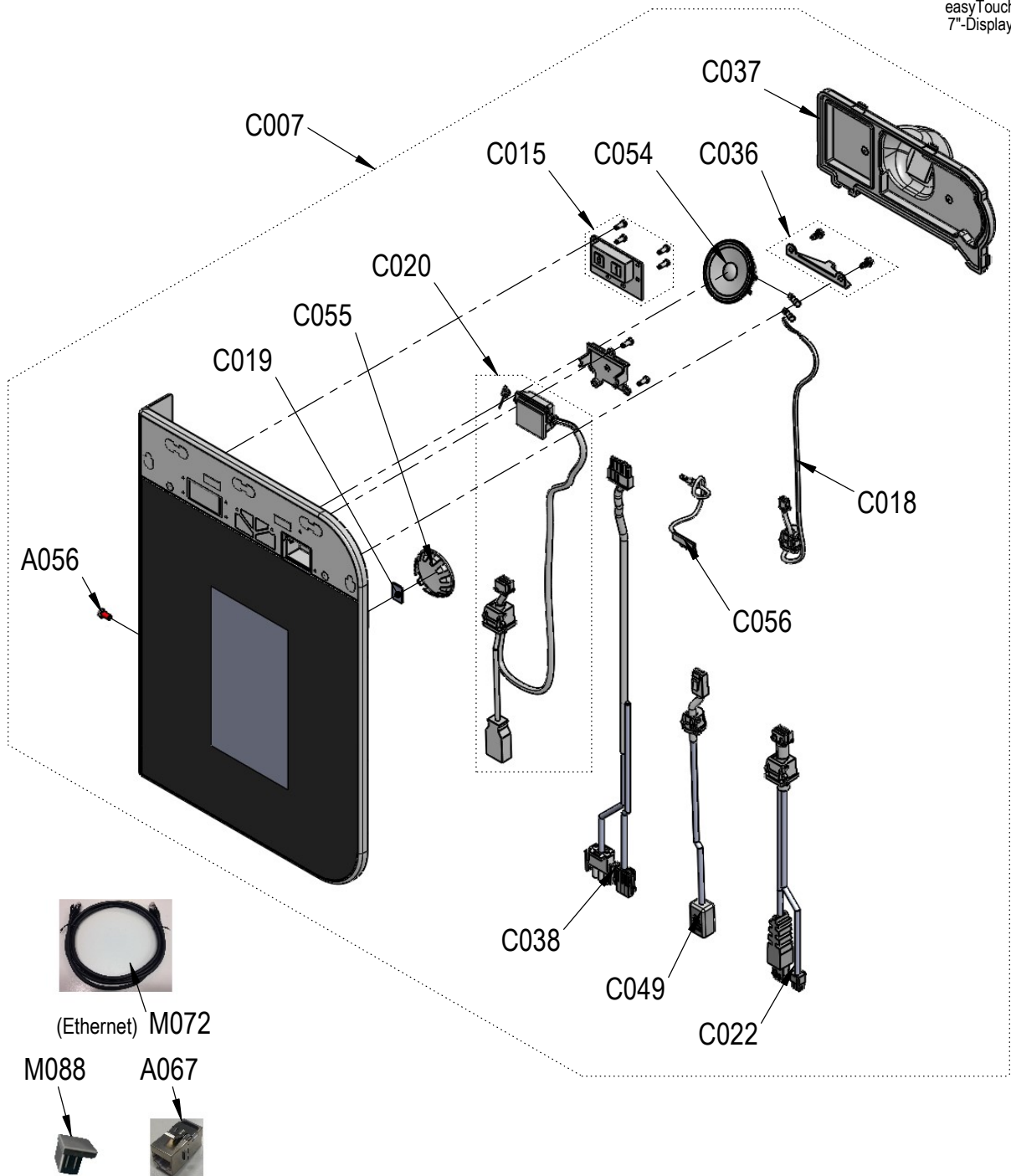


00	AM 2026/034	Mar 13, 26	aneumeie	Drawn	Jun 30, 25	fsonntag
01	AM 2026/034	Apr 13, 26	aneumeie	App.	Apr 13, 26	aneumeie
Rev	Remarks	Date	Name		Date	Name

Laufende Verbesserungen des Produkts können Änderungen der Spezifikationen ohne expliziten Hinweis bedingen. Continuous improvements to the product may mean changes to the specification are made without explicit mention.
 9966814_01 Apr 13, 26 © 2025

C

easyTouch
7"-Display

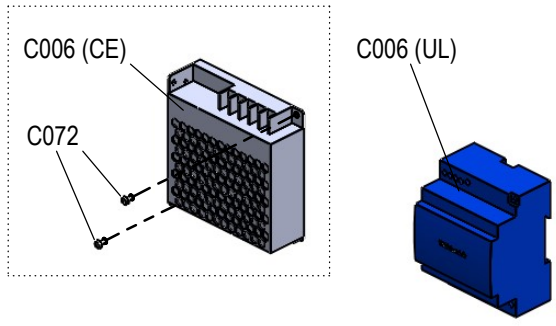
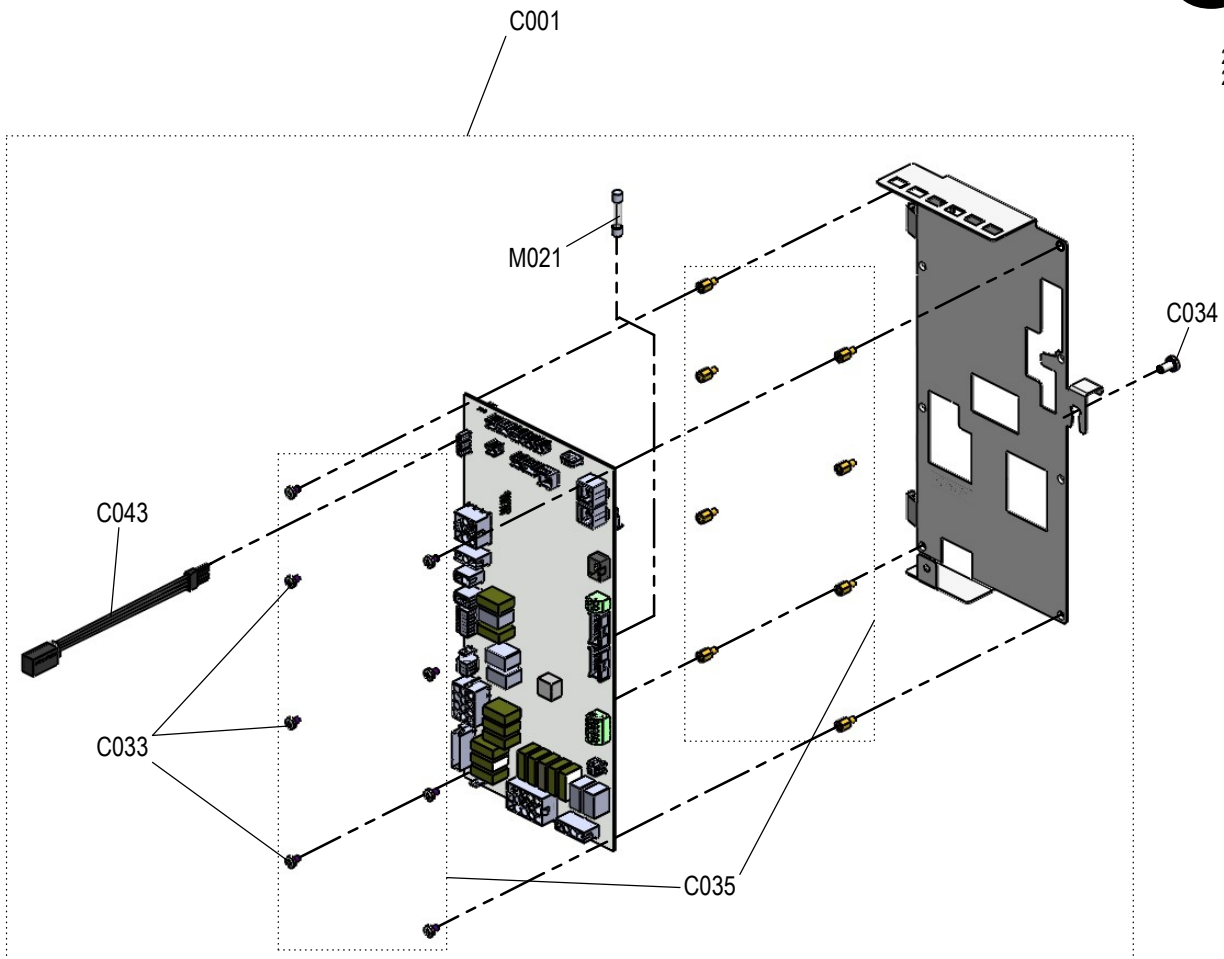


				Drawn	Jun 30, 25	fsonntag
00	AM 2026/034	Mar 13, 26	aneumeie	App.	Mar 13, 26	aneumeie
Rev	Remarks	Date	Name		Date	Name

Laufende Verbesserungen des Produkts können Änderungen der Spezifikationen ohne expliziten Hinweis bedingen. Continuous improvements to the product may mean changes to the specification are made without explicit mention. 966815_00 Mar 13, 26 © 2026

C

20.10
20.20

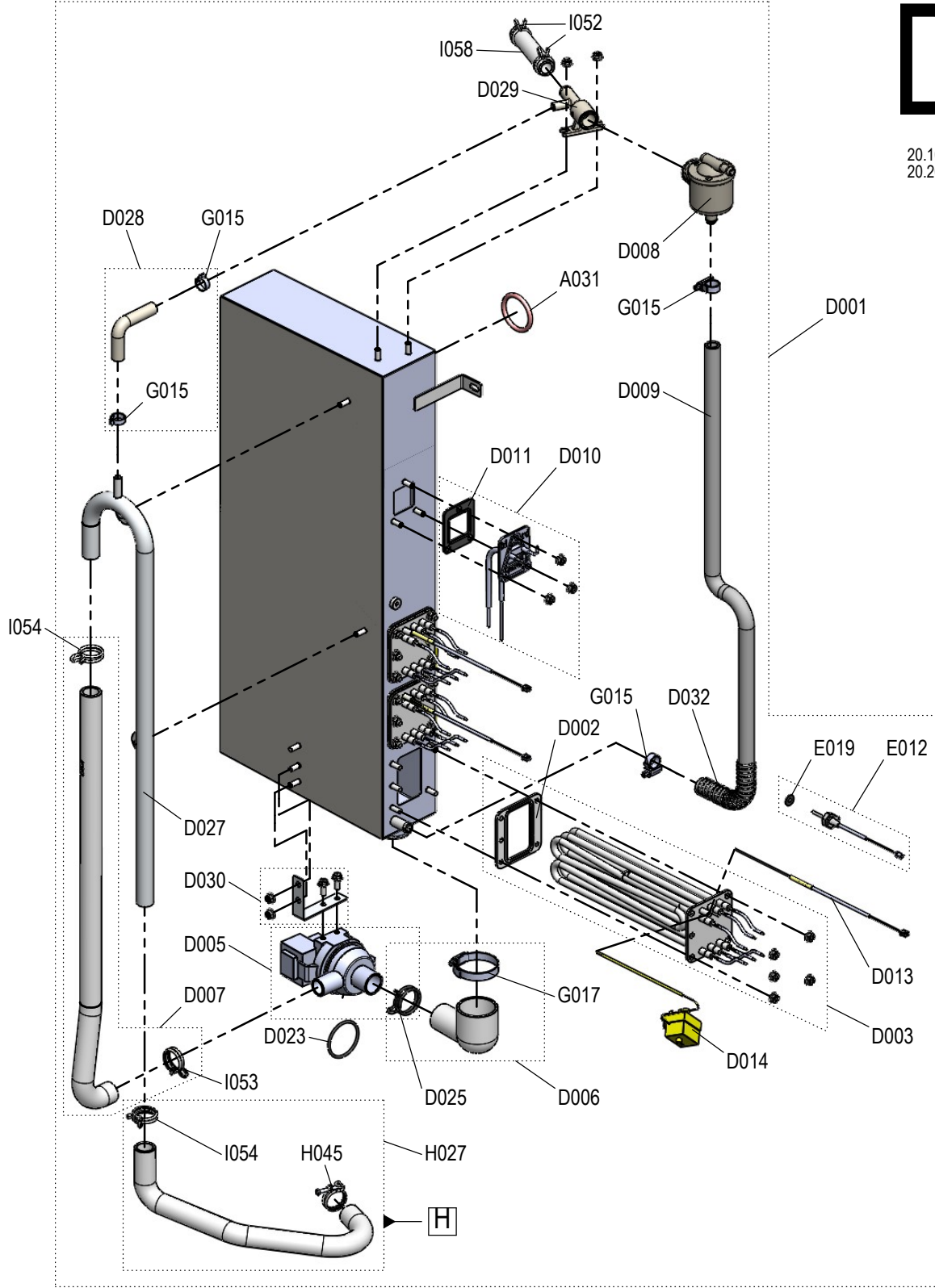


				Drawn	Jun 30, 25	fsonntag
00	AM 2026/034	Mar 16, 26	aneumeie	App.	Mar 16, 26	aneumeie
Rev	Remarks	Date	Name		Date	Name

Laufende Verbesserungen des Produkts können Änderungen der Spezifikationen ohne expliziten Hinweis bedingen. Continuous improvements to the product may mean changes to the specification are made without explicit mention.
 966816_00 Mar 16, 26 © 2025

D

20.10 EB
20.20 EB

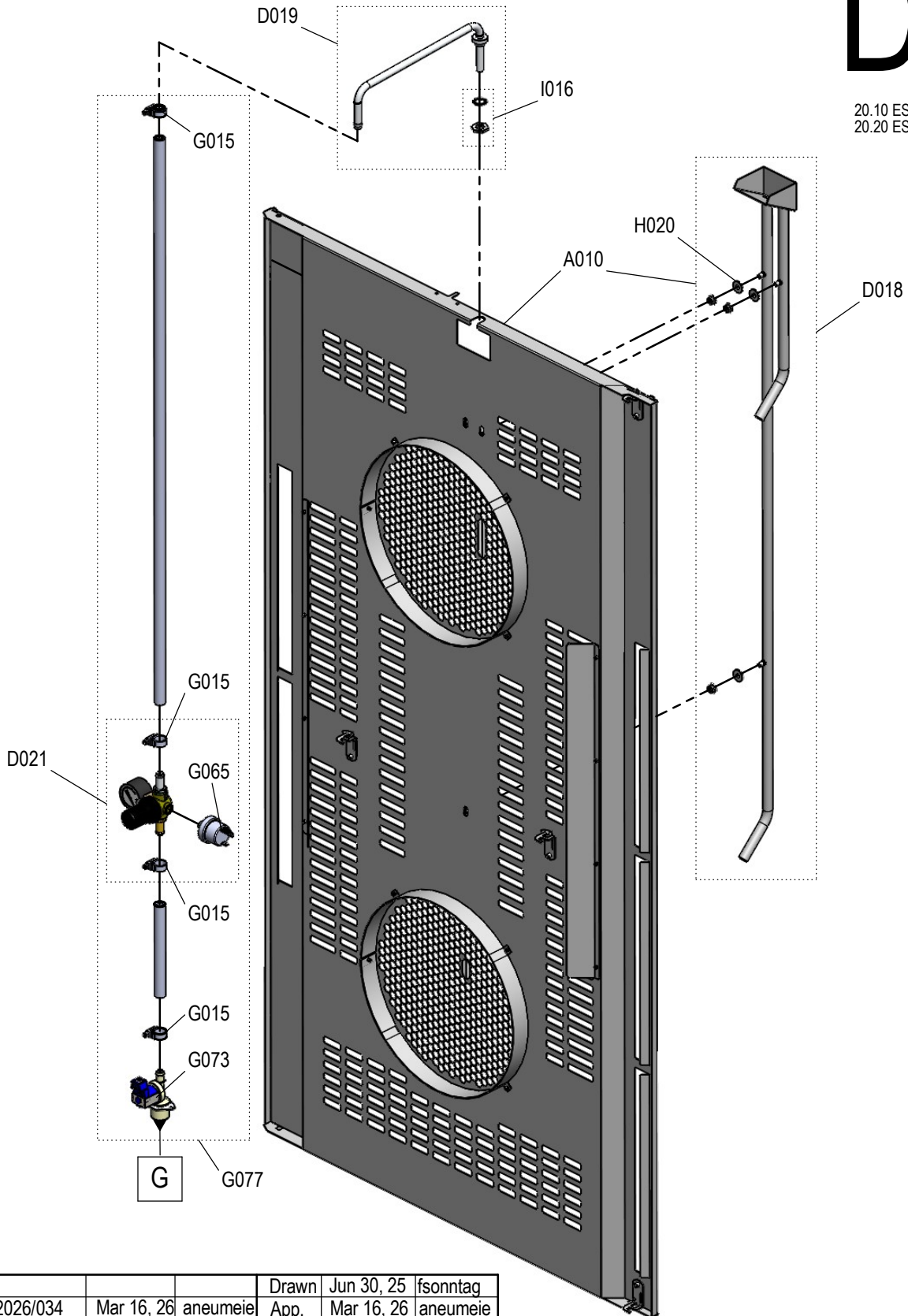


				Drawn	Jun 30, 25	fsonntag
00	AM 2026/034	Mar 16, 26	aneumeie	App.	Mar 16, 26	aneumeie
Rev	Remarks	Date	Name		Date	Name

Laufende Verbesserungen des Produkts können Änderungen der Spezifikationen ohne expliziten Hinweis bedingen. Continuous improvements to the product may mean changes to the specification are made without explicit mention.
966817_00 Mar 16, 26 © 2025

D

20.10 ES
20.20 ES

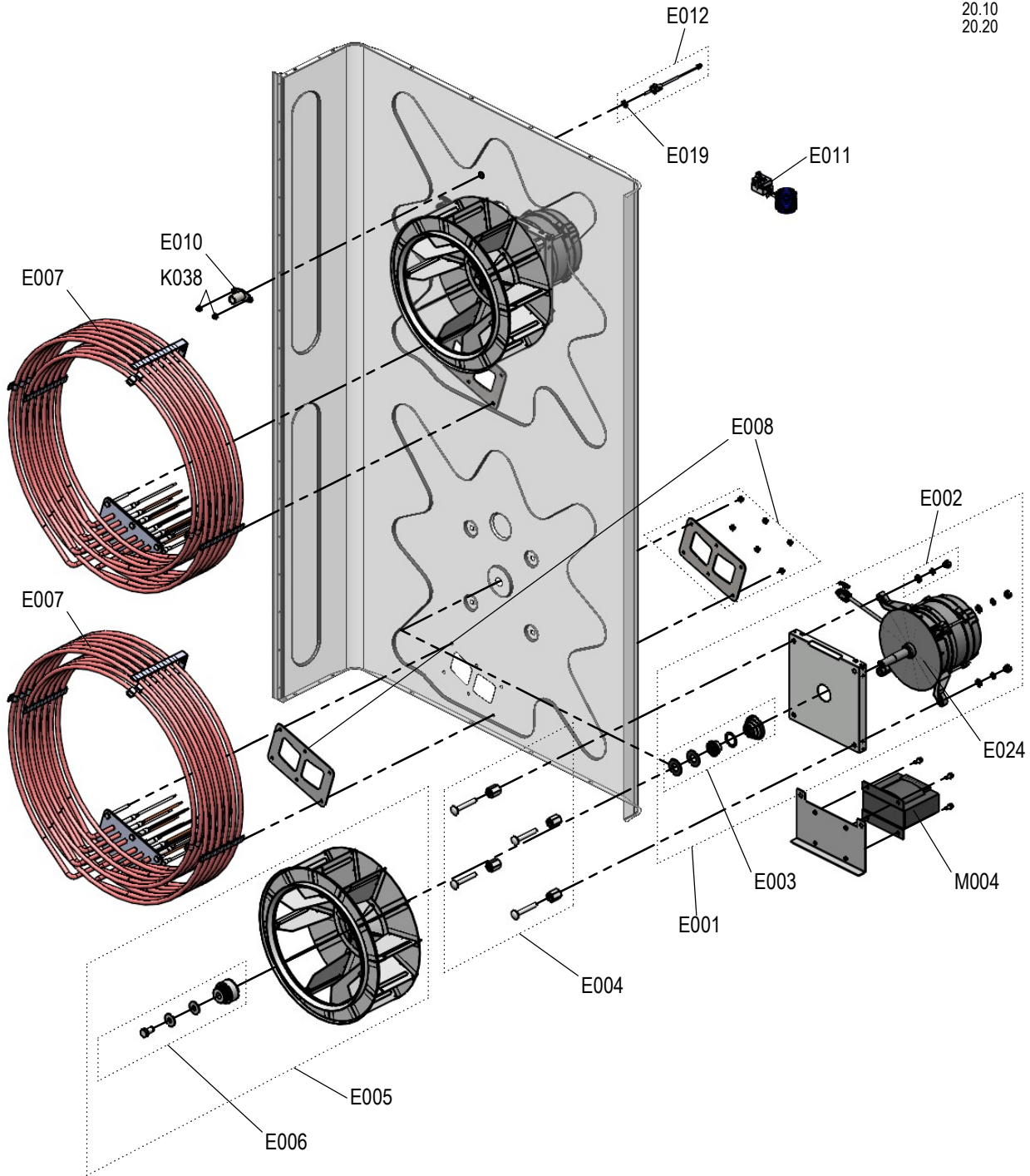


				Drawn	Jun 30, 25	fsonntag
00	AM 2026/034	Mar 16, 26	aneumeie	App.	Mar 16, 26	aneumeie
Rev	Remarks	Date	Name		Date	Name

Laufende Verbesserungen des Produkts können Änderungen der Spezifikationen ohne expliziten Hinweis bedingen. Continuous improvements to the product may mean changes to the specification are made without explicit mention.
 9666818_00 Mar 16, 26 © 2026

E

20.10
20.20

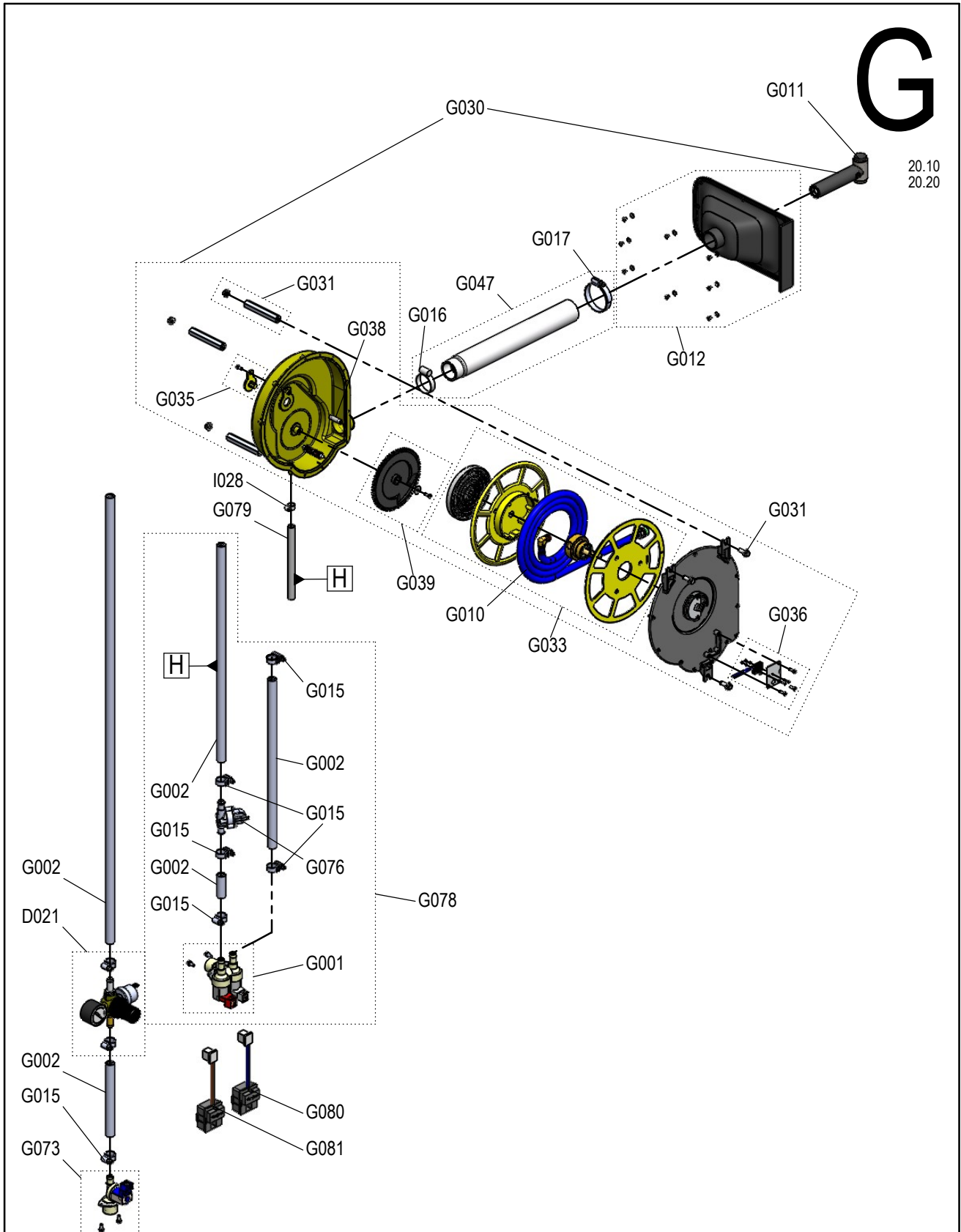


Laufende Verbesserungen des Produkts können Änderungen der Spezifikationen ohne expliziten Hinweis bedingen. Continuous improvements to the product may mean changes to the specification are made without explicit mention. 966879_02 Apr 13, 26 © 2025

01	AM 2026/034	Mar 25, 26	aneumeie	Drawn	Jun 30, 25	fsonntag
02	AM 2026/034	Apr 13, 26	aneumeie	App.	Apr 13, 26	aneumeie
Rev	Remarks	Date	Name		Date	Name

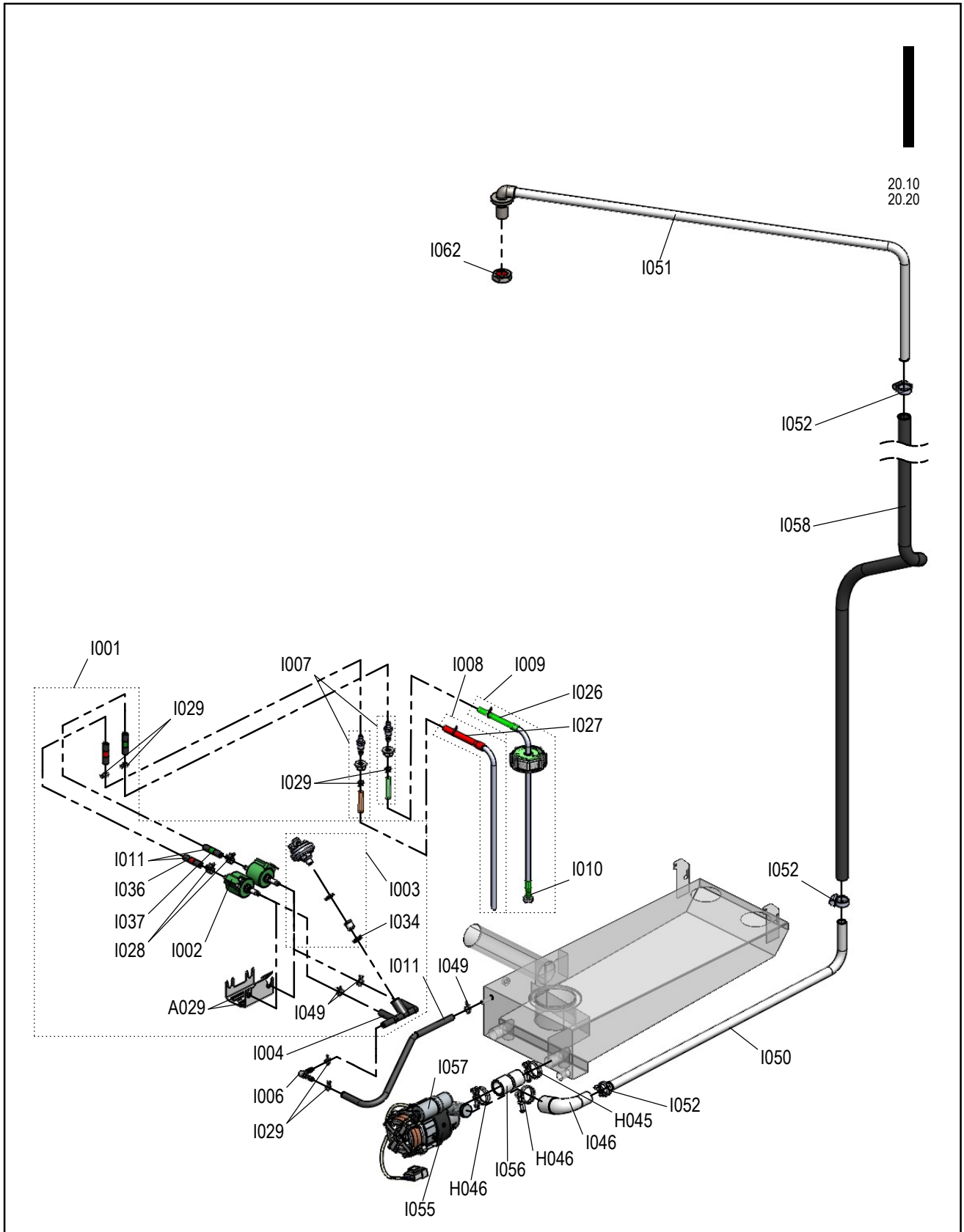
G

20.10
20.20



Laufende Verbesserungen des Produkts können Änderungen der Spezifikationen ohne expliziten Hinweis bedingen. Continuous improvements to the product may mean changes to the specification are made without explicit mention. 966822_01 Apr 13, 26 © 2025

00	AM 2026/034	Mar 17, 26	aneumeie	Drawn	Jun 30, 25	fsonntag
01	AM 2026/034	Apr 13, 26	aneumeie	App.	Apr 13, 26	aneumeie
Rev	Remarks	Date	Name		Date	Name

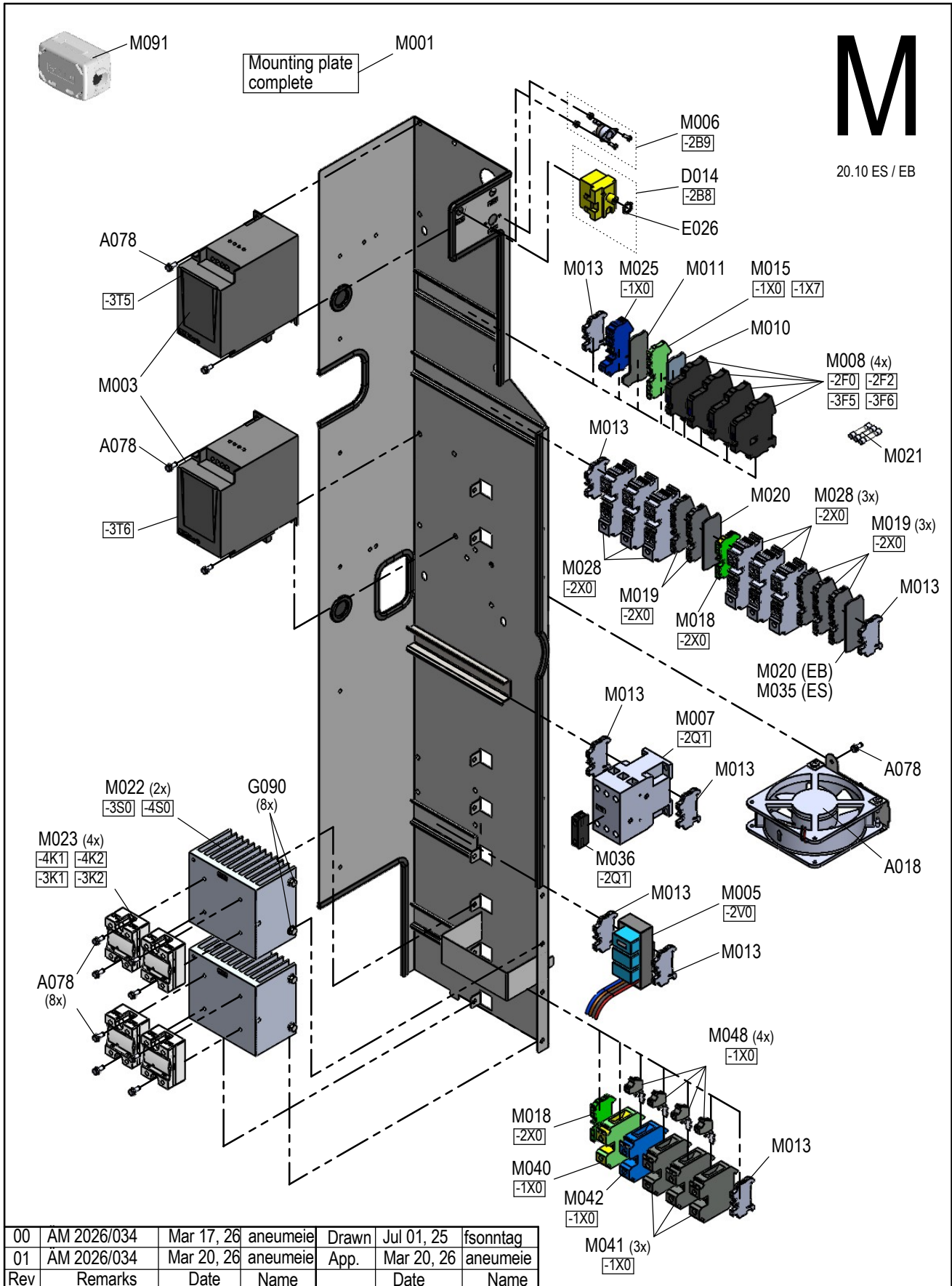


				Drawn	Jul 01, 25	fsonntag
00	AM 2026/034	Mar 17, 26	aneumeie	App.	Mar 17, 26	aneumeie
Rev	Remarks	Date	Name		Date	Name

Laufende Verbesserungen des Produkts können Änderungen der Spezifikationen ohne expliziten Hinweis bedingen. Continuous improvements to the product may mean changes to the specification are made without explicit mention.
 966824_00 Mar 17, 26 © 2025

M

20.10 ES / EB

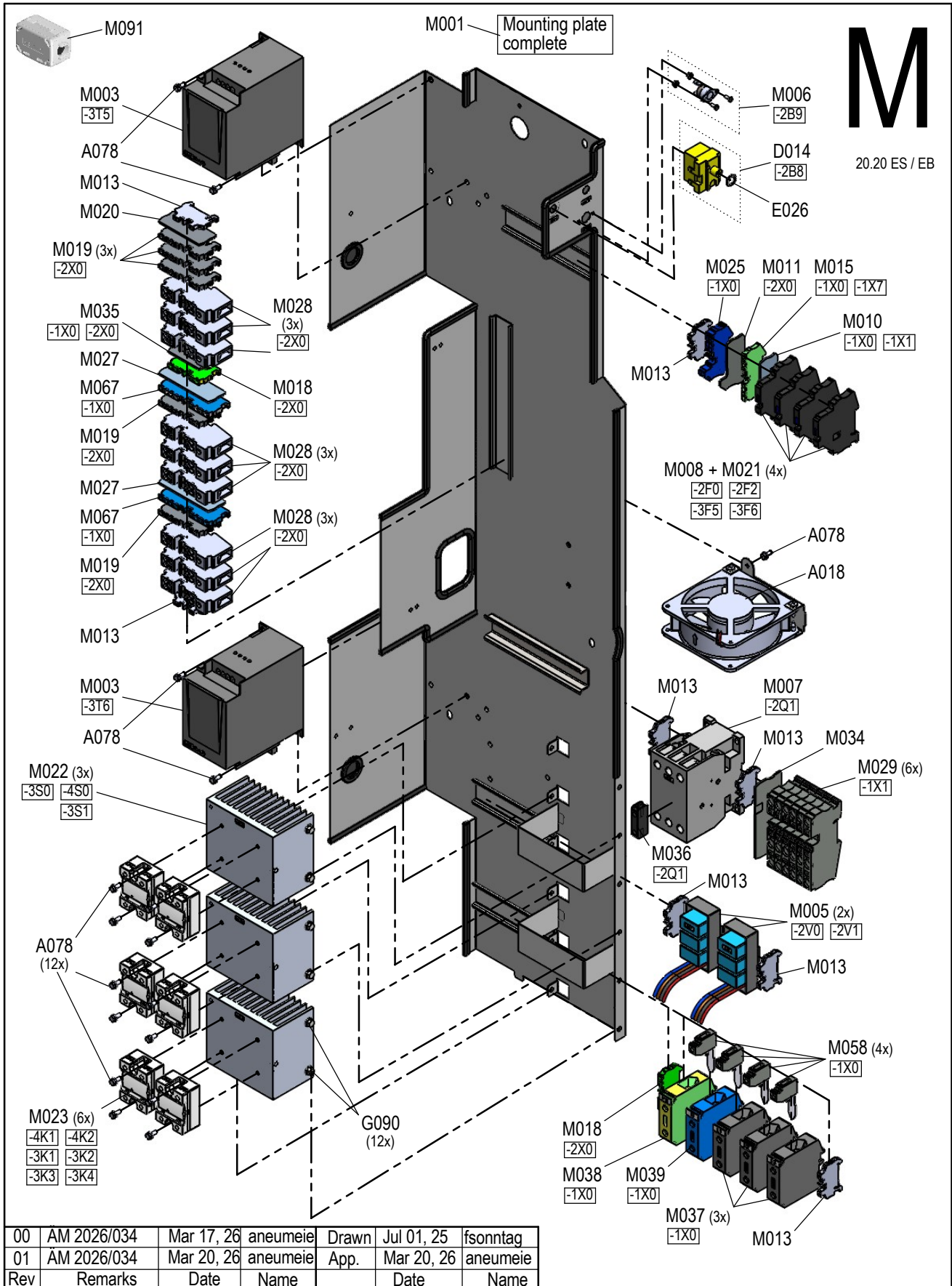


Laufende Verbesserungen des Produkts können Änderungen der Spezifikationen ohne expliziten Hinweis bedingen. Continuous improvements to the product may mean changes to the specification are made without explicit mention. 9966825_01 Mar 20, 26 © 2025

00	AM 2026/034	Mar 17, 26	aneumeie	Drawn	Jul 01, 25	fsonntag
01	AM 2026/034	Mar 20, 26	aneumeie	App.	Mar 20, 26	aneumeie
Rev	Remarks	Date	Name		Date	Name

M

20.20 ES / EB

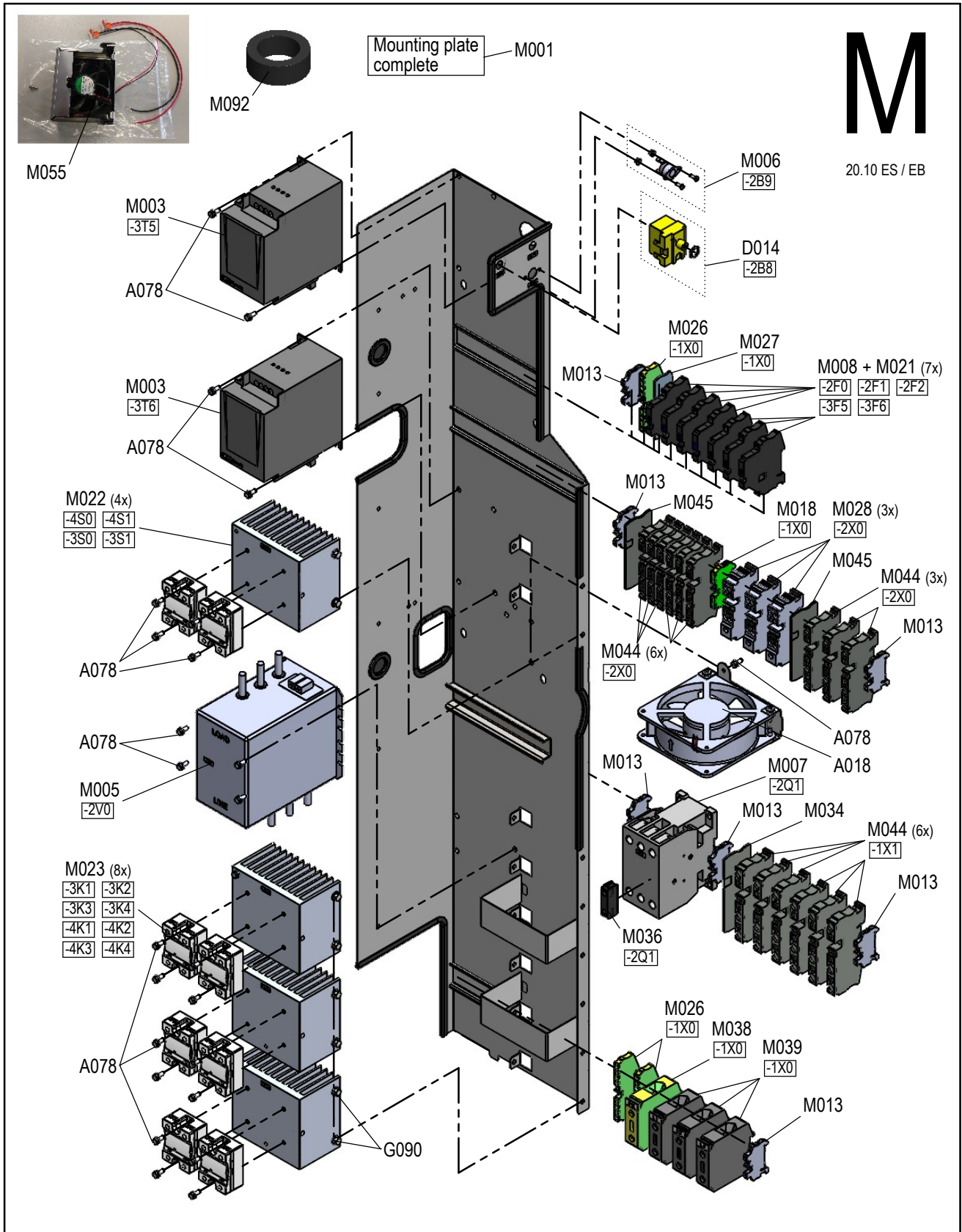


Laufende Verbesserungen des Produkts können Änderungen der Spezifikationen ohne expliziten Hinweis bedingen. Continuous improvements to the product may mean changes to the specification are made without explicit mention. 966825_01 Mar 20, 26 © 2025

00	AM 2026/034	Mar 17, 26	aneumeie	Drawn	Jul 01, 25	fsonntag
01	AM 2026/034	Mar 20, 26	aneumeie	App.	Mar 20, 26	aneumeie
Rev	Remarks	Date	Name		Date	Name

M

20.10 ES / EB

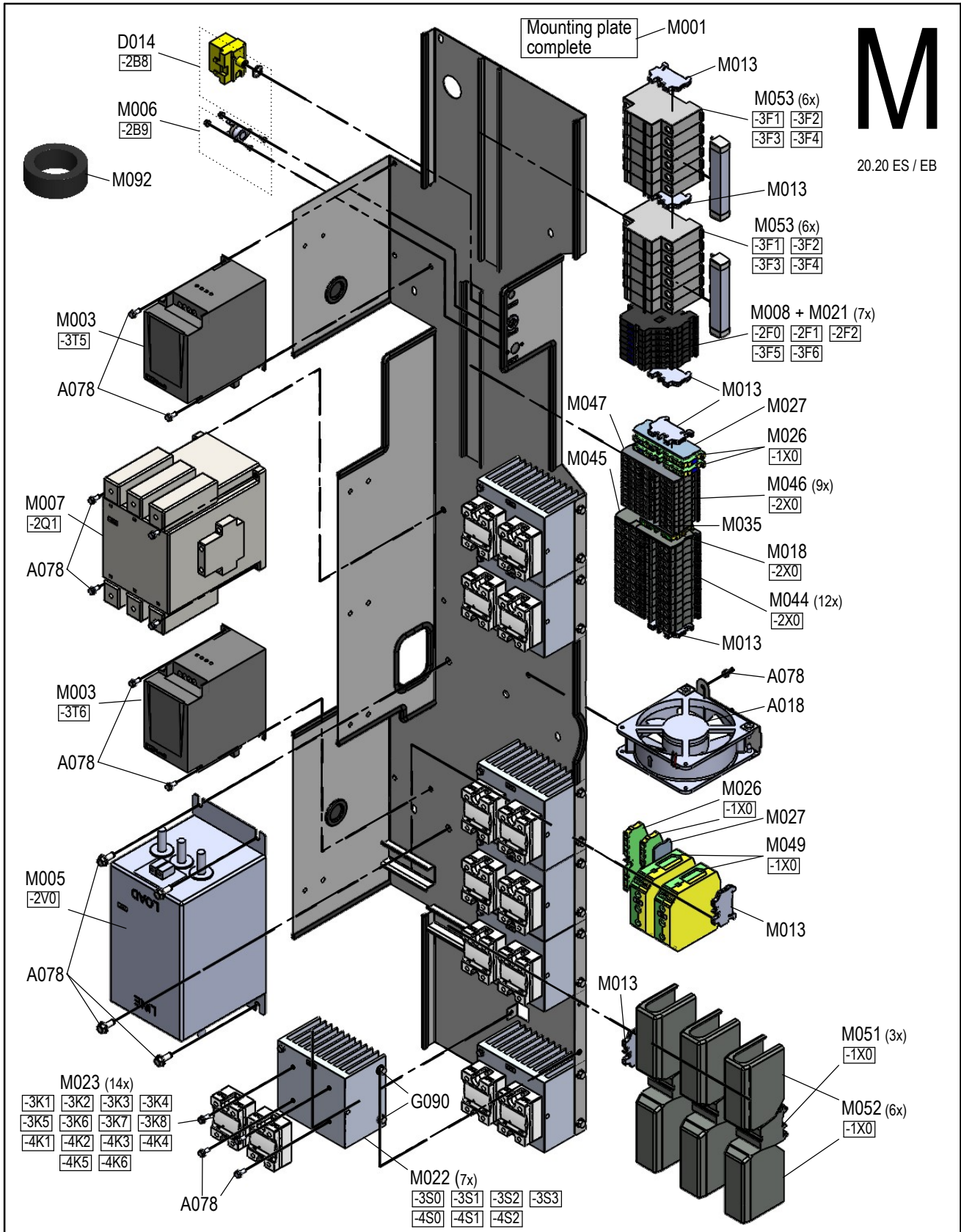


Laufende Verbesserungen des Produkts können Änderungen der Spezifikationen ohne expliziten Hinweis bedingen. Continuous improvements to the product may mean changes to the specification are made without explicit mention. 9966826_00 Mar 20, 26 © 2025

00	AM 2026/034	Mar 20, 26	aneumeie	Drawn	Jul 01, 25	fsonntag
Rev	Remarks	Date	Name	App.	Mar 20, 26	aneumeie

M

20.20 ES / EB

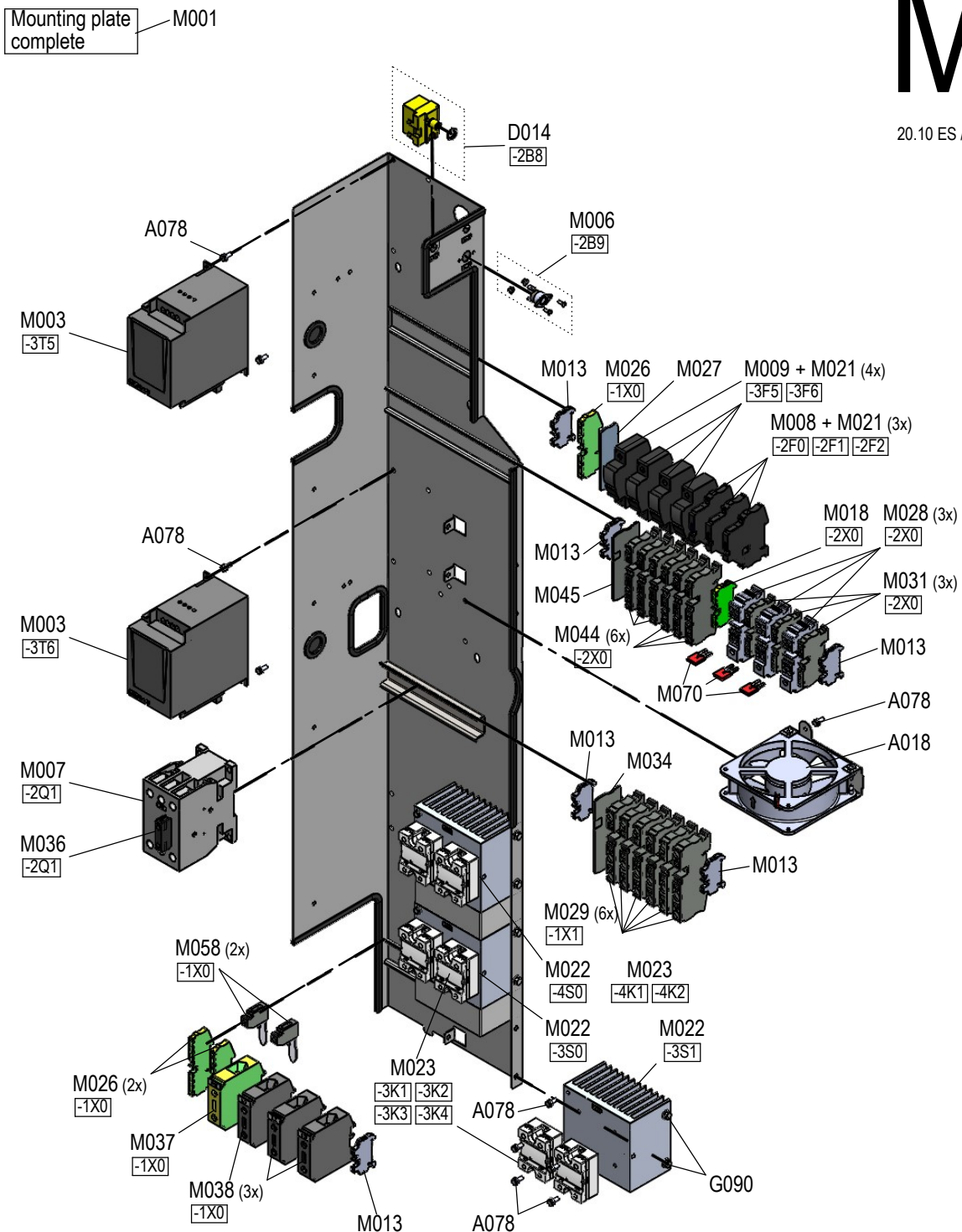


				Drawn	Jul 01, 25	fsonntag
00	AM 2026/034	Mar 20, 26	aneumeie	App.	Mar 20, 26	aneumeie
Rev	Remarks	Date	Name	Date	Name	

Laufende Verbesserungen des Produkts können Änderungen der Spezifikationen ohne expliziten Hinweis bedingen. Continuous improvements to the product may mean changes to the specification are made without explicit mention.
9966826_00 Mar 20, 26 © 2025

M

20.10 ES / EB

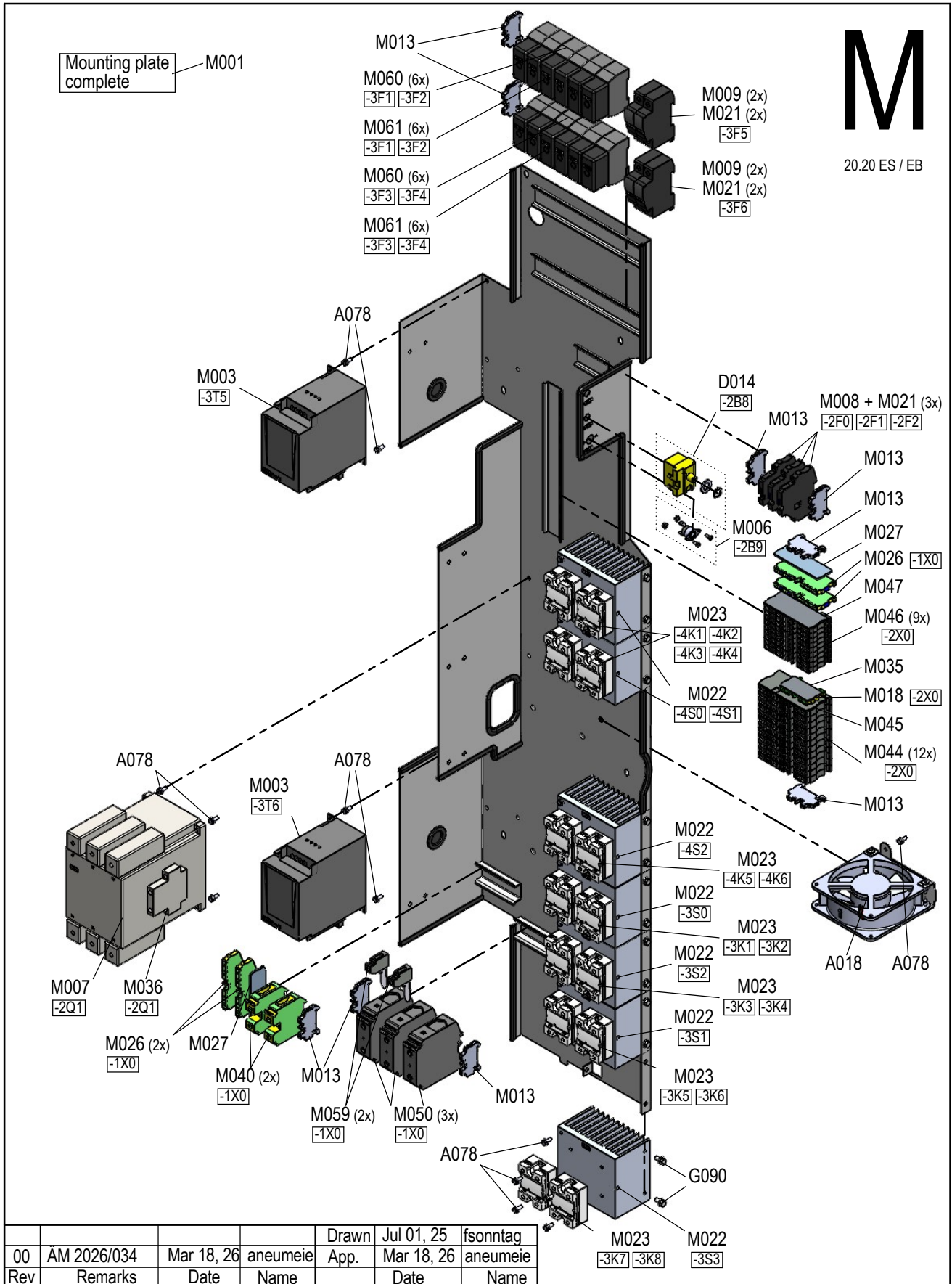


				Drawn	Jul 01, 25	fsonntag
00	AM 2026/034	Mar 18, 26	aneumeie	App.	Mar 18, 26	aneumeie
Rev	Remarks	Date	Name		Date	Name

Laufende Verbesserungen des Produkts können Änderungen der Spezifikationen ohne expliziten Hinweis bedingen. Continuous improvements to the product may mean changes to the specification are made without explicit mention. 9966827_00 Mar 18, 26 © 2026

M

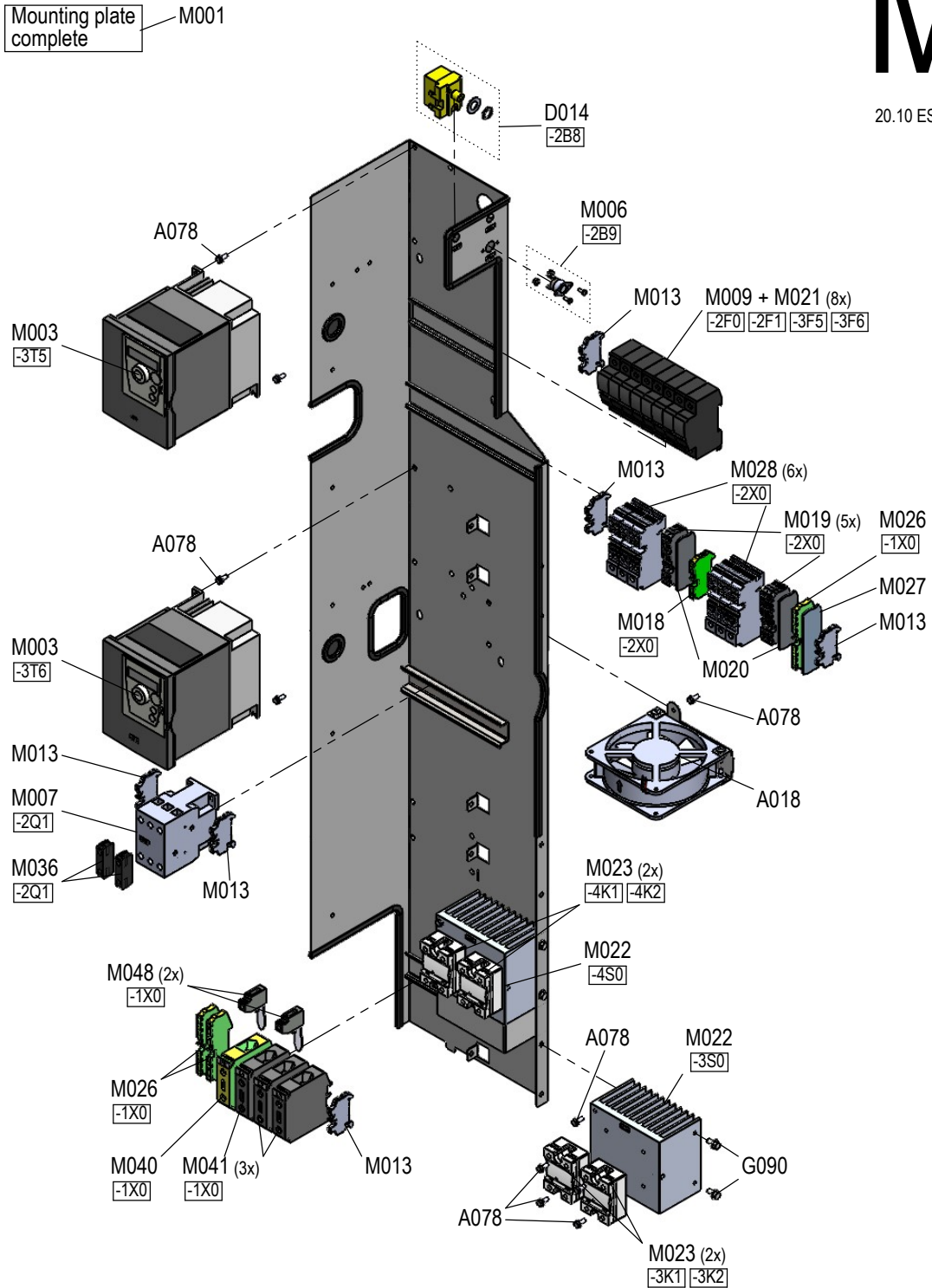
20.20 ES / EB



Laufende Verbesserungen des Produkts können Änderungen der Spezifikationen ohne expliziten Hinweis bedingen. Continuous improvements to the product may mean changes to the specification are made without explicit mention. 9966827_00 Mar 18, 26 © 2026

M

20.10 ES / EB



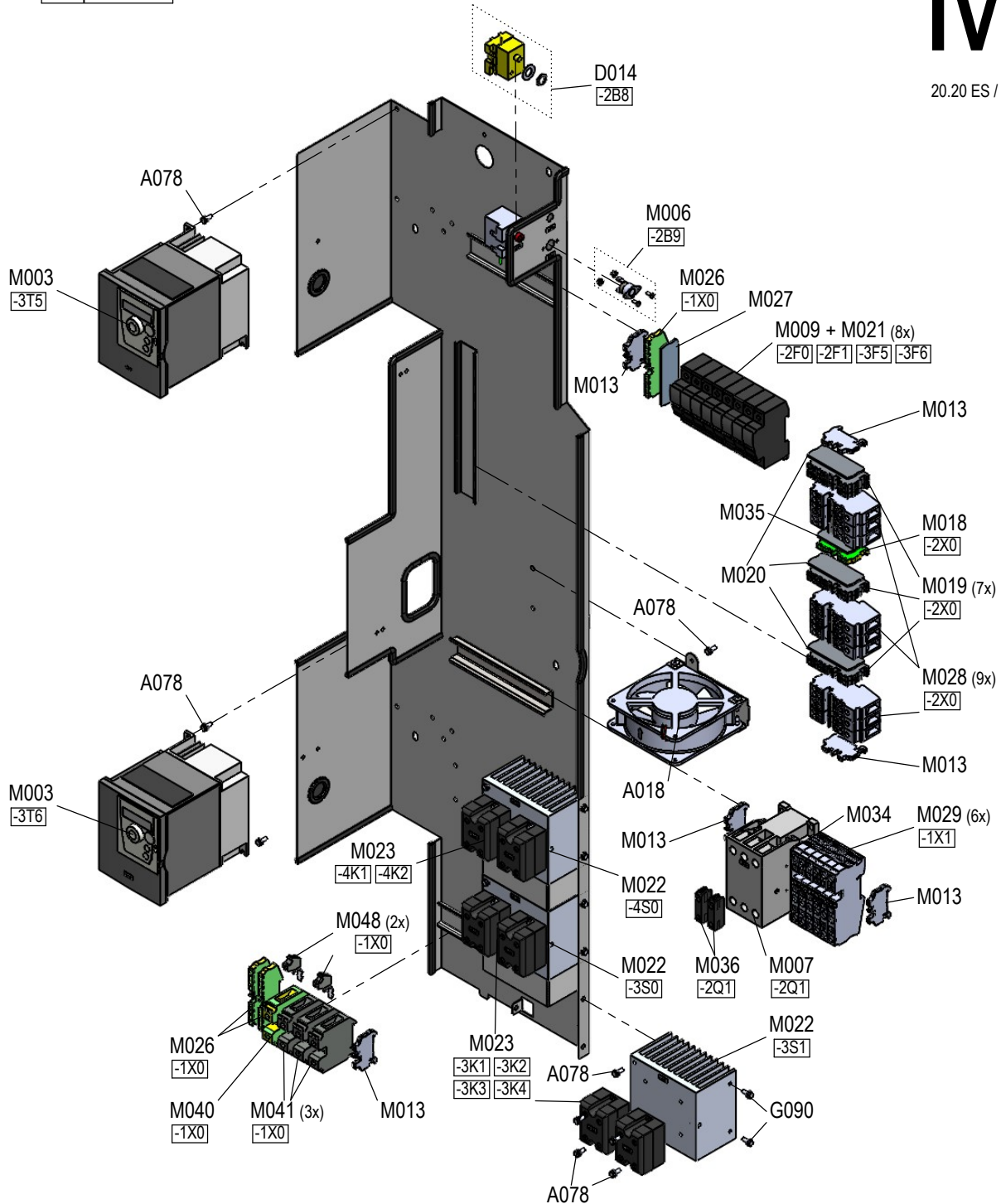
00	AM 2026/034	Mar 18, 26	hschweig	Drawn	Mar 11, 26	aneumeie
01	AM 2026/034	Mar 25, 26	hschweig	App.	Mar 25, 26	hschweig
Rev	Remarks	Date	Name		Date	Name

Laufende Verbesserungen des Produkts können Änderungen der Spezifikationen ohne expliziten Hinweis bedingen. Continuous improvements to the product may mean changes to the specification are made without explicit mention. 9966828_01 Mar 25, 26 © 2026

M

20.20 ES / EB

Mounting plate complete M001



00	AM 2026/034	Mar 18, 26	hschweig	Drawn	Mar 11, 26	aneumeie
01	AM 2026/034	Mar 25, 26	hschweig	App.	Mar 25, 26	hschweig
Rev	Remarks	Date	Name		Date	Name

Laufende Verbesserungen des Produkts können Änderungen der Spezifikationen ohne expliziten Hinweis bedingen. Continuous improvements to the product may mean changes to the specification are made without explicit mention.
 9966828_01 Mar 25, 26 © 2026

#	ET-Nr. Part No	Description	Beschreibung	20.10	20.20	BMK / ID
A001	2665676	Left cover 20.10 V2 Con4 maxx pro/maxx	Seitenwand links 20.10 V2 Con4 maxx pro/maxx	1		09.2017 →
A001	2665677	Left cover 20.20 V2 Con4 maxx pro/maxx	Seitenwand links 20.20 V2 Con4 maxx pro/maxx		1	09.2017 →
A002	2161865NP	Rear panel 20.10 Con4 maxx pro/maxx	Rückwand 20.10 Con4 maxx pro/maxx	1		
A002	2161864NP	Rear panel 20.20 Con4 maxx pro/maxx	Rückwand 20.20 Con4 maxx pro/maxx		1	
A003	2151246NP	Frontpart 20.10 Con4 maxx pro/maxx	Frontteil 20.10 Con4 maxx pro/maxx	1		
A003	2151154NP	Frontpart 20.20 Con4 maxx pro/maxx	Frontteil 20.20 Con4 maxx pro/maxx		1	
A005	2161836NP	Top Cover electric 20.10 right hinged Con4 maxx pro/maxx	Außendecke Elektro 20.10 Rechtsanschlag Con4 maxx pro/maxx	1		
A005	2161835NP	Top Cover electric 12.20 / 20.20 right hinged Con4 maxx pro/maxx	Außendecke Elektro 12.20 / 20.20 Rechtsanschlag Con4 maxx pro/maxx		1	
A006	2161825NP	Cover Drainbox 20.10 Con4 maxx pro/maxx	Abdeckung Abwasserbox 20.10 Con4 maxx pro/maxx	1		
A006	2161902NP	Cover Drainbox 12.20 20.20 Con4 maxx pro/maxx	Abdeckung Abwasserbox 12.20/20.20 Con4 maxx pro/maxx		1	
A009	7056343	Door gasket 20.10 Con4 maxx pro/maxx	Türdichtung 20.10 Con4 maxx pro/maxx	1		
A009	7056344	Door gasket 20.20 Con4 maxx pro/maxx	Türdichtung 20.20 Con4 maxx pro/maxx		1	
A010	2251413NP	Suction Panel Electric Sprayer 20.20 Con4 maxx pro/maxx	Ansaugblech Elektro Spritzer 20.20 Con4 maxx pro/maxx	1		
A010	2251412NP	Suction Panel Electric Boiler 20.20 Con4 maxx pro/maxx	Ansaugblech Elektro Boiler 20.20 Con4 maxx pro/maxx		1	
A010	2251461NP	Suction Panel Electric / Gas Sprayer 20.10 Con4 maxx pro/maxx	Ansaugblech Elektro / Gas Spritzer 20.10 Con4 maxx pro/maxx	1		
A010	2251462NP	Suction Panel Electric / Gas Boiler 20.10 Con4 maxx pro/maxx	Ansaugblech Elektro / Gas Boiler 20.10 Con4 maxx pro/maxx		1	
A012	3310394	Handle for Trolley 12.20/20.20 Con4 maxx pro/maxx	Beschickungswagengriff 12.20/20.20 Con4 maxx pro/maxx		1	
A012	3315244	Handle for Trolley 20.10 Con4 maxx pro/maxx	Beschickungswagengriff 20.10 Con4 maxx pro/maxx	1		
A013	5056325	4-Point core temperature pro/maxxbe 2.6m Con4 / Con maxx / maxx pro/maxx	Kerntemperaturfühler vierpunkt 2.6m Con4 / Con maxx / maxx pro/maxx	1	1	-3B10
A014	6015026	Seal for core temperature sensor P3 Con4 maxx pro/maxx	Dichtung für Kerntemperaturfühler P3 Con4 maxx pro/maxx	1	1	
A015	2009047	Mount for cable core temperature pro/maxxbe Con4 maxx pro/maxx	Haltebuegel für Kerntemperaturfühler-Leitung Con4 maxx pro/maxx	1	1	
A015	2050895	Repairset Mount for cable core temperature pro/maxxbe Con4 maxx pro/maxx	Reparaturset Haltebügel für Kerntemperaturfühler-Leitung Con4 maxx pro/maxx	1	1	
A016	6064287	Suction Pipe Dehumidification 10.10/10.20/20.10/20.20 Con4 maxx pro/maxx	Belüftungsrohr Entfeuchtung 10.10/10.20/20.10/20.20 Con4 maxx pro/maxx	1	1	
A017	2161847NP	Cover Airbox incl. fan Con4 maxx pro/maxx	Abdeckung Zuluftkasten inkl. Lüfter Con4 maxx pro/maxx	1	1	
A018	5056318	Extra fan P3 Con4 maxx pro/maxx	Elektronik-Kühllüfter P3 Con4 maxx pro/maxx	2	2	-2M0
A019	6064137	Punch in foot 50x50 4ct flange Con4 maxx pro/maxx	Einschlagstellfuß 50x50 4kt Flansch Con4 maxx pro/maxx	4	4	
A022	6014052	Swivel castor 125x32 mm with rocker arm and total stop P3 Con4 maxx pro/maxx	Lenkrolle 125x32mm mit Kipphebel/Totalstopp P3 Con4 maxx pro/maxx	2	2	
A023	6014050	Swivel caster 125x32 mm without rocker arm and total stop P3 Con4 maxx pro/maxx	Lenkrolle 125x32mm ohne Kipphebel/Totalstopp P3 Con4 maxx pro/maxx	2	2	
A024	3015000	Collector tray for trolley plastic 20.10 P3 Con4 maxx pro/maxx	Sammelwanne für Beschickungswagen Kunststoff 20.10 P3 Con4 maxx pro/maxx	1		
A024	3015001	Collector tray for trolley plastic 12.20/20.20 P3 Con4 maxx pro/maxx	Sammelwanne für Beschickungswagen Kunststoff 12.20/20.20 P3 Con4 maxx pro/maxx		1	
A024	3317847	Collector tray for trolley stainless steel 12.20/20.20 P3 Con4 maxx pro	Sammelwanne für Beschickungswagen Edelstahl 12.20/20.20 P3 Con4 maxx pro	(1)		optional
A024	3328174	Collector tray for trolley stainless steel 20.10 P3 Con4 maxx pro	Sammelwanne für Beschickungswagen Edelstahl 20.10 P3 Con4 maxx pro	(1)		optional
A025	2004234	Slide-in retainer key for loading cart P3 Con4 maxx pro/maxx	Einfahrkeil für Beschickungswagen P3 Con4 maxx pro/maxx	2	2	
A029	7003066	Gasket 9x3mm	Dichtungsband 9x3mm	1	1	
A030	5065726	Cable gland M50, Ø 30-38mm	Kabelverschraubung M50, Ø 30-38mm	1		
A030	5065727	Cable gland M63, Ø 34-44mm	Kabelverschraubung M63, Ø 34-44mm		1	
A030	5065728	Cable gland M63 brass, Ø 39-48mm 3~ 200V	Kabelverschraubung M63 Messing, Ø 39-48mm 3~ 200V		1	
A031	6056349	O-Ring Boiler Con4 maxx pro/maxx	O-Ring Boiler Con4 maxx pro/maxx	1	1	
A032	6056496	Grommet 50mm for Top Cover Con4 maxx pro/maxx	Membrantülle 50mm für Außendecke Con4 maxx pro/maxx	3	3	
A032	H032	Mounting Set Ventilation Pipe (Pos. # A032 + H032 + H042) Con4 maxx pro/maxx	Montage-Set Abluftrohr (Pos. # A032 + H032 + H042) Con4 maxx pro/maxx	1	1	
A032	H042					
A037	2151048NP	Outer casing Front cover bottom 20.10 Con4 maxx pro/maxx	Außengehäuse Frontblende unten 20.10 Con4 maxx pro/maxx	1		
A037	2151047NP	Outer casing Front cover bottom 12.20 / 20.20 Con4 maxx pro/maxx	Außengehäuse Frontblende unten 12.20/20.20 Con4 maxx pro/maxx		1	
A038	2056497	Block for trolley Con4 maxx pro/maxx (retrofit P3)	Klotz für Beschickungswagen Con4 maxx pro/maxx (Nachrüst. P3)	1	1	
A041	2164201	Rails left + right x.20 Con4 maxx pro/maxx	Einfahrschiene links + rechts x.20 Con4 maxx pro/maxx		1	
A041	2164202	Rails left + right 20.10 Con4 maxx pro/maxx	Einfahrschiene links + rechts 20.10 Con4 maxx pro/maxx	1		
A042	2161990NP	Grease seperator Cover Pumps 12.20/20.10/20.20 Con4 maxx pro/maxx	Fettabscheider Pumpenabdeckung 12.20/20.10/20.20 Con4 maxx pro/maxx	1	1	10.2015 →
A043	5051999	Core temperature pro/maxxbe holder 12.20/20.10/20.20 Con4 maxx pro/maxx	Halter Kerntemperaturfühler 12.20/20.10/20.20 Con4 maxx pro/maxx	1	1	
A043	5050893	Repairset core temperature pro/maxxbe holder 12.20/20.10/20.20 Con4 maxx pro/maxx	Reparaturset Halter Kerntemperaturfühler 12.20/20.10/20.20 Con4 maxx pro/maxx	1	1	
A046	2064039	Drain sieve innerchamber Con4 maxx pro/maxx	Ablaufsieb Garraum Con4 maxx pro/maxx	1	1	
A049	2171497NP	Side cover right 20.10 right hinged Con4 maxx pro/maxx	Seitenwand rechts 20.10 Rechtsanschlag Con4 maxx pro/maxx	1		06 2023→
A049	2171507NP	Side cover right 20.20 right hinged Con4 maxx pro/maxx	Seitenwand rechts 20.20 Rechtsanschlag Con4 maxx pro/maxx		1	06 2023→
A050	6056326	Dehumidification flap incl. Grommet valve Con4 maxx pro/maxx	Entfeuchtungsklappe inkl. Dichtung Con4 maxx pro/maxx	1	1	-3M9
A051	6056327	Gasket set for dehumidification flap Con4 maxx pro/maxx	Dichtungs-Set für Entfeuchtungsklappe Con4 maxx pro/maxx	1	1	-3M9
A054	2151683NP	Bracket reinforcement 20.10 Con4 maxx pro/maxx	Klobenversteifung 20.10 Con4 maxx pro/maxx	1		
A054	2151689NP	Bracket reinforcement 20.20 Con4 maxx pro/maxx	Klobenversteifung 20.20 Con4 maxx pro/maxx		1	
A055	2151175NP	Airbox for Floor Model Con4 maxx pro/maxx	Zuluftkasten für Standgeräte Con4 maxx pro/maxx	1	1	
A056	8064124	Flat head screw M4x10 A2 5 pc. for 9" eT and easyDial Con4 maxx pro/maxx	Senkschraube M4x10 A2 5 Stück für 9" eT und easyDial Con4 maxx pro/maxx	1	1	eD eT 9" → 04 2021
A056	8064536	Cylinder head screw M4x8 A2 5 pc. for 10" eT User Interface Con4 maxx pro/maxx	Zylinderschraube M4x8 A2 5 Stück für 10" eT Bedienteil Con4 maxx pro/maxx	1	1	eT 10" 05 2021→

#	ET-Nr. Part No	Description	Beschreibung	20.10	20.20	BMK / ID
A057	6064053	Adapter G 3/4 female x 3/4-11.5 male Brass USA Con4 maxx pro/maxx	Adapter 3/4" Messing für USA Con4 maxx pro/maxx	1	1	
A058	8064587	sheet metal nut 15x12mm M5	Blechmutter 15x12mm M5	2	2	
A059	8051284	Hexagon head tapping screw 4.8x80 A2 floor models	Sechskant-Blechschaube 4.8x80 A2 Standgeräte	2	2	
A060	6005041	Closing plug 50x50mm	Abschlussstopfen 50 x 50mm	2	2	
A062	3465085	Support Set Trolley Handle Panel mounted Con4 maxx pro/maxx	Halter Set Schiebegriff Beschickungswagen Seitenteil Montage Con4 maxx pro/maxx	1	1	
A063	2664128	Floor anchor floor-standing units 2 pc. Con4	Bodenbefestigung Standgeräte 2 Stück Con4	1	1	
A067	5012031	Ethernet jack RJ45 2 x RJ45 Con4 maxx pro/maxx	Buchse Ethernet RJ45 Durchgang 2 x RJ45 Con4 maxx pro/maxx	1	1	
A078	8013018	Lock nut screw M4x10 A2	Sperrzahnschraube M4x10 A2	x	x	
A088	6063038	Repair bolt Ø6x15 M5 Con4 maxx pro/maxx	Reparaturbolzen Ø6x15 M5 Con4 maxx pro/maxx	2	2	'06 2023→
(A088)	6063058	CS retrofit set bolt trolley Ø6x15 M5 Con4 maxx pro/maxx	KD Nachrüstset Bolzen B-Wagen Ø6x15 M5 Con4 maxx pro/maxx	(2)	(2)	
Acs	3464149	Signal Tower Cable 10m with plug M12 Con4 maxx pro	Signalturm Kabel 10m mit Buchse M12 Con4 maxx pro	1	1	
Acs	3464150	Signal Tower mounting bracket Con4 maxx pro	Signalturm Befestigungswinkel Con4 maxx pro	1	1	
Acs	3463075	Set Multitool Con4 maxx pro/maxx	Set Multitool Con4 maxx pro/maxx	1	1	
Acs	3464219	Holding Angel Cleaner Boxes Con4 maxx pro/maxx	Haltewinkel für Behälter Reinigerkanister Con4 maxx pro/maxx	1	1	
Acs	2165401	Drip Tray Drainbox Overflow Con4 maxx pro/maxx	Auffangwanne Abwasserbox Sicherheitsüberlauf Con4 maxx pro/maxx	1	1	
Acs	5011002	Water distribution P3, mini, Con4 maxx pro/maxx	Wasserverteiler P3, mini, Con4 maxx pro/maxx	1	1	
Acs	2664128	Floor anchor floor-standing units Con4 maxx pro/maxx	Bodenbefestigung Standgeräte Con4 maxx pro/maxx	1	1	
Acs	3463090	Spacer floor-standing units 100mm Wall clearance Con4 maxx pro/maxx	Abstandshalter Standgeräte 100mm Wandabstand Con4 maxx pro/maxx	1	1	
Acs	3463091	Spacer floor-standing units 200mm Wall clearance Con4 maxx pro/maxx	Abstandshalter Standgeräte 200mm Wandabst Con4	1	1	
Acs	3465490	Kit sedimentfilter unit side mini, Con4 maxx pro/maxx	Set Sedimentfilter geräteseitig mini, Con4 maxx pro/maxx	1	1	
Acs	3466388	Set exhaust pipe seperator Con4 maxx pro/maxx	Set Rohrtrenner Abluft Con4 maxx pro/maxx	1	1	
B001	2566573	Appliance door 20.10 right hinged Con maxx	Gerätetür 20.10 Rechtsanschlag Con maxx	1		maxx floor
B001	2566574	Appliance door 20.20 right hinged Con maxx	Gerätetür 20.20 Rechtsanschlag Con maxx		1	maxx floor
B002	2656818	Inner door 20.10 Con4, maxx pro/maxx	Innentüre 20.10 Con4, maxx pro/maxx	1		
B002	2656819	Inner door 20.20 Con4, maxx pro/maxx	Innentüre 20.20 Con4, maxx pro/maxx		1	
B003	6066544	Door handle Floor Model Con4, maxx pro/maxx	Türgriff Standgeräte Con4, maxx pro/maxx	1	1	
B004	6056812	Innerdoor bracket Set for Table Floor Model Con4, maxx pro/maxx	Innentür Halteklammer Set für Standgerät Con4, maxx pro/maxx	2	2	
B005	6056811	Door buffer 2 pc. for Floor Model Con4, maxx pro/maxx	Puffer Gerätetür 2 Stück für Standgeräte Con4, maxx pro/maxx	2	2	
B006	6056383	Door spacer for Floor Model Con4, maxx pro/maxx	Abstandshalter Gerätetür für Standgerät Con4, maxx pro/maxx	4	4	
B007	6064160	Uper bottom Hinge part inner door 12.20/20.10/20.20 Con4, maxx pro/maxx	Scharnierunterteil oben Innentüre 12.20/20.10/20.20 Con4, maxx pro/maxx	1	1	
B008	6064161	Lower bottom Hinge part inner door 12.20/20.10/20.20 Con4, maxx pro/maxx	Scharnierunterteil unten Innentüre 12.20/20.10/20.20 Con4, maxx pro/maxx	1	1	
B009	6056840	Hinge top for Floor Model right hinged Con4, maxx pro/maxx	Scharnieranbindung oben für Standgeräte Rechtsanschlag Con4, maxx pro/maxx	1	1	
B010	6066569	Hinge bottom for Floor Model right hinged Con maxx pro/maxx	Scharnier unten für Standgeräte Rechtsanschlag Con maxx pro/maxx	1	1	06 2023→
B024	6056499	Door-Bracket Floor model Con 4, maxx pro/maxx	Türkloben für Standgerät Con 4, maxx pro/maxx	1	1	
B025	5056328	Door contact switch Con4, maxx pro/maxx	Türkontaktschalter Con4, maxx pro/maxx	1	1	
B026	2664040	Supportprofile cross gasket door 12.20/20.20 Con4, maxx pro/maxx	Stützprofil Querdichtung Gerätetür 12.20/20.20 Con4, maxx pro/maxx		1	
B026	2664041	Supportprofile cross gasket door 20.10 Con4, maxx pro/maxx	Stützprofil Querdichtung Gerätetür 20.10 Con4, maxx pro/maxx	1		
B027	7056805	Crosswise door gasket 12.20/20.20 Con4, maxx pro/maxx	Querdichtung Gerätetür 12.20/20.20 Con4, maxx pro/maxx		1	
B027	7056806	Crosswise door gasket 20.10 Con4, maxx pro/maxx	Querdichtung Gerätetür 20.10 Con4, maxx pro/maxx	1		
B028	6064162	Backstop door floor models Con4, maxx pro/maxx	Gegenhalter Gerätetür Standgeräte Con4, maxx pro/maxx	1	1	
B033	6056810	Cover support block for door Floor Model Con4, maxx pro/maxx	Abdeckung Stützklotz für Gerätetür Standgeräte Con4, maxx pro/maxx	1	1	
B035	6066554	Hinge bottom for Floor Model right hinged Con maxx pro/maxx	Scharnieranbindung Gerätetür unten für Standgerät Rechtsanschlag Con maxx pro/maxx	1	1	06 2023→
B036	6064042	Label "C" red	Aufkleber "C" rot	1	1	
B037	2656836	Sealing panel preheat bridge 20.10 Con4, maxx pro/maxx	Dichtplatte Vorheizbrücke 20.10 Con4, maxx pro/maxx	1		
B037	2656837	Sealing panel preheat bridge 12.20/20.20 Con4, maxx pro/maxx	Dichtplatte Vorheizbrücke 12.20/20.20 Con4, maxx pro/maxx		1	
B040	2656828	Preheat bridge 20.10 Con4, maxx pro/maxx	Vorheizbrücke 20.10 Con4, maxx pro/maxx	1		
B040	2656829	Preheat bridge 12.20/20.20 Con4, maxx pro/maxx	Vorheizbrücke 12.20/20.20 Con4, maxx pro/maxx		1	
B041	2664163	Door switch mounting plate floor standing Con4, maxx pro/maxx	Montageblech Türkontaktschalter Standgeräte Con4, maxx pro/maxx	1	1	
B046	6267835	LED lighting for door Con maxx, pro/maxx	LED-Leiste Gerätetür Con maxx, pro/maxx	3	3	3P0, 3P1, 3P2
B047	5268711	Wiring loom LED lighting door Con maxx pro/maxx	Kabelbaum LED-Leiste Gerätetür Con maxx pro/maxx	3	3	
B051	6056501	Label steam language neutral for door	Aufkleber Dampf sprachneutral Gerätetür	1	1	
B052	6056502	Label scalding hazard language neutral for door	Aufkleber Verbrühungsgefahr sprachneutral Gerätetür	1	1	
B056	5011060	Door Magnet mini, Con4 maxx pro/maxx	Türmagnet mini, Con4 maxx pro/maxx	(1)	(1)	
B060	5268706	Wiring loom LED lighting door right-hand 20.20 Con maxx pro/maxx	Kabelbaum LED-Leiste Gerätetür Rechtsanschlag 20.20 Con maxx pro/maxx		1	06 2023→
B061	5268709	Wiring loom LED driver 1,0 A Con maxx pro/maxx	Kabelbaum LED-Treiber 1,0 A Con maxx pro/maxx	1	1	-3KF2 06 2023→
B064	2655158NP	Mounting plate with door magnet fitted Con4, maxx pro/maxx	Montageblech mit Türmagnet montiert Con4, maxx pro/maxx	1	1	06 2023→
C001	5056356	SIB Control board Con4 maxx pro/maxx	SIB Steuerplatine Con4 maxx pro/maxx	1	1	-A1

#	ET-Nr. Part No	Description	Beschreibung	20.10	20.20	BMK / ID
C006	5055675	Power Supply 12V 75W Con4 maxx pro/maxx	Netzteil 12V 75W Con4 maxx pro/maxx	1	1	-2T0 04.2021 →
C006	5056946	Power Supply 12V 60W UL Con4 maxx pro/maxx	Netzteil 12V 60W UL Con4 maxx pro/maxx	1	1	-2T0
C007	5066577	7" Display UI board Con4 maxx floor	7" Display UI-Board Con4 maxx floor	1	1	maxx floor
C015	5055668	Switch ON/OFF for User Interface UI Con4 maxx pro/maxx	Schalter AN/AUS für Bedienteil Con4 maxx pro/maxx	1	1	
C018	5066501	Cable for speaker EasyTouch User Interface UI Con4 maxx pro/maxx	Kabel Lautsprecher EasyTouch Bedienteil Con4 maxx pro/maxx	1	1	
C019	4031742	SD-Card micro for User Interface UI Con4 maxx pro/maxx	SD-Karte micro für Bedienteil Con4 maxx pro/maxx	1	1	
C020	5055669	USB connection incl cable for User Interface UI Con4 maxx pro/maxx	USB Anschluss inkl Kabel für Bedienteil Con4 maxx pro/maxx	1	1	
C022	5066502	Data- Power cable User Interface UI Con4 maxx pro/maxx	Daten- Powerkabel Bedienteil Con4 maxx pro/maxx	1	1	
C033	8001021	Fillister head screw M4x6	Linsenschraube M4x6	2	2	
C034	8001031	Fillister head screw M5x10	Linsenschraube M5x10	1	1	
C035	8056358	SIB mounting set Con4 maxx pro/maxx	SIB Befestigungs-Set Con4 maxx pro/maxx	1	1	
C036	2664288	Service Hook User Interface Con4 maxx pro/maxx	Servicehaken User Interface Con4 maxx pro/maxx	1	1	
C037	5066496	Casing easyTouch back part Con4 maxx pro/maxx	Gehäuse easyTouch Rückwand Con4 maxx pro/maxx	1	1	
C038	5066506	Cabel ON/OFF Switch Display Con4 maxx pro/maxx	Kabel AN/AUS Schalter Display Con4 maxx pro/maxx	1	1	
C043	4056002	Personal Module PM Con4 maxx pro/maxx	Personal Module PM Con4 maxx pro/maxx	1	1	-2S0
C049	5066504	Cable 10" User Interface Ethernet Con4 maxx pro/maxx	Kabel 10" Bedienteil Ethernet Con4 maxx pro/maxx	1	1	
C053	6267156	Front foil easyTouch 7" Con maxx	Frontfolie easyTouch 7" Con maxx	1	1	maxx floor
C054	5019321	Speaker Ø50 for control easyTouch Mini, Con4 maxx pro/maxx	Lautsprecher Ø50 für Steuerung easyTouch Mini, Con4 maxx pro/maxx	1	1	
C055	5066499	Cover SD-Card 7", 10" User Interface Con4 maxx pro/maxx	Abdeckung SD-Karte 7", 10" Bedienteil Con4 maxx pro/maxx	1	1	
C056	5066498	Cable earth contact 10" User Interface Con4 maxx pro/maxx	Kabel Erdungskontakt 10" Bedienteil Con4 maxx pro/maxx	1	1	
C072	8001010	Fillister head screw M3x4	Linsenschraube M3x4	1	1	maxx floor
D001	2356928	Boiler Electric 20.10 Con4 maxx pro/maxx (w/o Heating Elements)	Boiler Elektro 20.10 Con4 maxx pro/maxx (ohne Heizungselemente)	1		
D001	2356929	Boiler Electric 20.20 Con4 maxx pro/maxx (w/o Heating Elements)	Boiler Elektro 20.20 Con4 maxx pro/maxx (ohne Heizungselemente)		1	
D002	6056322	Flange seal for immersion heater Con4	Flanschdichtung für Tauchheizkörper Con4	3	3	
D003	5056320	Immersion heater 9kW 230V LL1500mm Con4	Tauchheizkörper 9kW 230V LL1500mm Con4	3		-4E0 -4E1 -4E2
D003	5056321	Immersion heater 13.3kW 230V Con4	Tauchheizkörper 13.3kW 230V Con4	3		-4E0 -4E1 -4E2
D003	5056930	Immersion heater 9kW 200V Con4	Tauchheizkörper 9kW 200V Con4	3		-4E0 -4E1 -4E2
D003	5056931	Immersion heater 13.3kW 200V Con4	Tauchheizkörper 13.3kW 200V Con4	3		-4E0 -4E1 -4E2
D003	5056932	Immersion heater 9kW 277V Con4	Tauchheizkörper 9kW 277V Con4	3		-4E0 -4E1 -4E2
D003	5056933	Immersion heater 13.3kW 277V Con4	Tauchheizkörper 13.3kW 277V Con4	3		-4E0 -4E1 -4E2
D005	2019700	Drainage pump boiler P3 Con4	Entleerungspumpe Boiler P3 Con4	1	1	-4M5
D006	6064052	Drain Elbow Boiler Con4	Ablaufwinkel Boiler Con4	1	1	
D007	5064083	Waste water hose Boiler Ø22 12.20 to 20.20 Electric Con4	Abwasserschlauch Boiler Ø22 12.20 bis 20.20 Elektro Con4	1	1	
D008	6016500	Back flow preventer for Boiler 23" Con4	Rücksaugicherung für Boiler 23" Con4	1	1	
D009	7064050	Boiler Water supply hose 960mm (shorten if necessary) CE Con4	Boiler Wasserzulaufschlauch 960mm (bei Bedarf kürzen) CE Con4	1	1	
D009	7064051	Boiler Water supply hose 960mm (shorten if necessary) UL Con4	Boiler Wasserzulaufschlauch 960mm (bei Bedarf kürzen) UL Con4	1	1	
D010	5056348	Double-level pro/maxxbe Con4	Doppelniveausonde Con4	1	1	-4B12
D010	5062289	Double-level probe self cleaning Con4	Doppelniveausonde selbstreinigend Con4	(1)	(1)	optional
D011	6056350	Seal for double-level pro/maxxbe P3 Con4	Flachdichtung für Doppelniveausonde P3 Con4	1	1	
D013	5056323	Thermocouple pro/maxxbe Boiler 2300mm Con4	Thermoelementfühler Boiler 2300mm Con4	1	1	-4B8
D013	5056948	Thermocouple pro/maxxbe Boiler 2300mm Con4 UL	Thermoelementfühler Boiler 2300mm Con4 UL	1	1	-4B8
D014	5056319	Safety temperature limiter Boiler 170" Con4	Schutztemperaturbegrenzer Boiler 170" Con4	1	1	-2B8
D018	2251441	Injection 20.10/20.20 welded Con4	Einspritzkanal 20.10/20.20 geschweißt Con4	1	1	
D019	2064175	Piping injection top Con4	Rohrleitung Einspritzer Decke Con4	1	1	
D021	2230016	Pressure regulator valve 20.10, 20.20 P3 Con4	Druckregulierungsventil 20.10, 20.20 P3 Con4	1	1	-4B1
D023	6005236	O-Ring 53x3 for steam-generator emptying pump P2 P3 Con4	O-Ring 53x3 f. Dampferzeuger-Entleerungspumpe P2 P3 Con4	1	1	
D025	8009057	Wire clip 36 mm	Drahtschelle 36 mm	1	1	
D027	7064259	Drain Pipe Boiler Ø22mm 12.20 20.10 20.20 EL Con4	Abwasserleitung Boiler Ø22mm 12.20 20.10 20.20 EL Con4	1	1	
D028	2364047	Suction hose Ø 10 Boiler Con4	Saugschlauch Ø 10 Boiler Con4	1	1	
D029	6064254	Connector G3/4" Backflowpreventer Boiler Con4	Anschluss G3/4" Rücksaugicherung Boiler Con4	1	1	
D030	2364203	Bracket pump boiler electric Con4	Halblech Entleerungspumpe Elektro Con4	1	1	
D032	5031759	Anti-kink spring CE Con4	Knickschutzfeder CE Con4	1	1	
E001	5056347	Three-phase motor 4-pole 0.35kW 215V50Hz Con4	Drehstrommotor 4pol 0.35kW 215V50Hz Con4	2	2	-3M5 -3M6
E002	2617294	Fixing parts for motor P3 Con4 maxx pro/maxx	Set Motorbefestigung P3 Con4 maxx pro/maxx	2	2	
E003	2617295	Seal for Motor shaft	Motorwellendichtung	2	2	
E004	6064173	Distance Motor Con4	Abstandsbuchse Motor Con4	2	2	
E005	6056333	Fan wheel 6.10/10.10/20.10 Con4	Lüfterrad mit Montagematerial 6.10/10.10/20.10 Con4	2		
E005	6056334	Fan wheel 6.20/10.20/12.20/20.20 Con4	Lüfterrad mit Montagematerial 6.20/10.20/12.20/20.20 Con4		2	
E006	2617293	Fan Wheel fixing P3 CON4	Lüfterradbefestigung P3 CON4	2	2	
E007	5056331	Heating element Convect 6.20/10.10/20.10 18.9kW 230V Con4	Garraumheizung 6.20/10.10/20.10 18.9 kW 230V Con4	2		-3E0 -3E1
E007	5056332	Heating element Convect 10.20/12.20/20.20 2x16.5kW 230V Con4	Garraumheizung 10.20/12.20/20.20 2x16.5kW 230V Con4	2		-3E0 -3E1
E007	5056936	Heating element Convect 6.20/10.10/20.10 18.9kW 200V Con4	Garraumheizung 6.20/10.10/20.10 18.9 kW 200V Con4	2		-3E0 -3E1
E007	5056937	Heating element Convect 10.20/12.20/20.20 2x16.5kW 200V Con4	Garraumheizung 10.20/12.20/20.20 2x16.5kW 200V Con4	2		-3E0 -3E1
E007	5056939	Heating element Convect 6.20/10.10/20.10 18.9kW 277V Con4	Garraumheizung 6.20/10.10/20.10 18.9 kW 277V Con4	2		-3E0 -3E1
E007	5056940	Heating element Convect 10.20/12.20/20.20 2x16.5kW 277V Con4	Garraumheizung 10.20/12.20/20.20 2x16.5kW 277V Con4	2		-3E0 -3E1
E008	2623227	Mount. set convect heating elem 10.20/12.20/20.20 P3 CON4	Befest. Set Heißluft Heizelem 10.20/12.20/20.20 P3 CON4	2	2	

#	ET-Nr. Part No	Description	Beschreibung	20.10	20.20	BMK / ID
E008	2623226	Mount. set convect heat.elem 6.10/6.20/10.10/20.10 P3 CON4	Bef. Set Heißluft Heizelemt 6.10/6.20/10.10/20.10 P3 CON4	2		
E010	2250843	Air Shield Innerchamber Con4 pro/maxx	Abschirmblech Garraumfühler Con4 pro/maxx	1	1	
E011	6267851	Safety temperature limiter 340° C	Schutztemperaturbegrenzer 340° C	1	1	
E012	5056324	Thermocouple pro/maxx M5 3200mm Con4	Thermoelementfühler M5 3200mm Con4	4	4	-3B6 -5B3 -5B5 -4B4 -5B4
E012	5056947	Thermocouple pro/maxx M5 3200mm Con4 UL	Thermoelementfühler M5 3200mm Con4 UL	2	2	-3B6 -5B3 -5B5 -4B4 -5B4
E019	6056351	Gasket temp pro/maxx 5 pc. OSC/OSP P2 P3 Con4	Dichtung Thermoelementf. 5 St. OSC/OSP P2 P3 Con4	4	4	
E024	6065802	Aluminum ventilator, including screw Ø180 Con4	Zwischenlüfter Alu inkl. Schraube Ø180 Con4	2	2	
E026	5001042	Fixing nut for safety temperature limiter	Befestigungsmutter Schutztemperaturbegrenzer	1	1	
G001	5056379	Solenoid valve dual 230V Con4	Magnetventil zweifach 230V Con4	1	1	-2M5 -5M1
G002	7050500	Potable Water Tube DN10 CE Con P3 P4 maxx pro/maxx	Wasserschlauch DN10 CE Con P3 P4 maxx pro/maxx	1	1	CE
G002	7012021	Potable Water Tube DN10 3/8" UL Con P3 P4 maxx pro/maxx	Wasserschlauch DN10 3/8" UL Con P3 P4 maxx pro/maxx	x	x	UL
G010	2625199	Hand-shower hose for retractable hand shower P3 Con4	Schlauch Rollhandbrause P3 Con4	1	1	
G011	6056382	Retractable hand shower button Con4	Kopf Rollhandbrause Con4	1	1	
G012	6064246	Holder retractable Hand shower Con4	Halter Rollhandbrause Con4	1	1	
G015	6006086	Hose clamp 12-22 zinc plated Con4	Schlauchschele 12-22 verzinkt Con4	4	4	
G016	6006087	Hose clamp 25-40mm	Schlauchschele 25-40mm	1	1	
G017	6006089	Hose clamp 40-60mm	Schlauchschele 40-60mm	1	1	
G030	6056492	Retractable hand shower for Floor Model Con4	Rollhandbrause Standgeräte Con4	1	1	
G031	6064811	Screw socket M6x80 Retractable Handshower Con4	Gewindebuchse M6x80 Rollhandbrause Con4	3	3	
G033	2625194	hose reel recoil hand shower Con4 maxx pro/maxx	Schlauchtrommel Rollhandbrause Con4 maxx pro/maxx	1	1	
G035	2625203	Spring rewriter for retractable hand shower P3 Con4	Federspanner für Rollhandbrause P3 on4	1	1	
G036	4064180	Microswitch Retractable Handshower Con4	Mikroschalter Rollhandbrause Con4	1	1	
G038	6011041	Guidance roller retractable hand shower Con4 maxx pro/maxx	Umlenkrolle Rollhandbrause Con4 maxx pro/maxx	1	1	
G039	2625202	Gear wheel retractable hand shower Con4 maxx pro/maxx	Zahnrad Rollhandbrause Con4 maxx pro/maxx	1	1	
G047	6064181	pro/maxxtective Hose for retractable Hand shower 20.20 Con4	Schutzschlauch für Rollhandbrause 20.20 Con4		1	
G047	6064174	pro/maxxtective Hose for retractable Hand shower 20.10 Con4	Schutzschlauch für Rollhandbrause 20.10 Con4	1		
G065	5056375	Pressure switch injection P3 Con4	Druckschalter Wassereinspritzung P3 Con4	1	1	-4B1
G073	5056378	Solenoid valve single 230V Con4	Magnetventil einfach 230V Con4	1	1	-4M6 -4M7
G076	5056377	Flowmeter Con4	Durchflussmesser Con4	1	1	-5B2
G077	2050497	water piping Electro Boiler 12.20/20.10/20.20 and Gas Boiler 10.20 CE Con4	Wasserverschlauchung Elektro Boiler 12.20/20.10/20.20 und Gas Boiler 10.20 CE Con4	1	1	
G077	2055268	water piping Electro Boiler 12.20/20.10/20.20 and Gas Boiler 10.20 UL Con4	Wasserverschlauchung Elektro Boiler 12.20/20.10/20.20 und Gas Boiler 10.20 UL Con4	1	1	
G077	2055238	water piping Elektro Sprayer 20.10 20.20 Con4	Wasserverschlauchung Elektro Spritzer 20.10 20.20 Con4	1	1	
G077	2055273	water piping Elektro Sprayer 20.10 20.20 UL Con4	Wasserverschlauchung Elektro Spritzer 20.10 20.20 UL Con4	1	1	
G078	2050495	Water tubing Collector retractable hand shower 20.10 Con4	Wasserverschlauchung Sammler RHB 6 kpl Con4	1		
G078	2050499	Water tubing Collector retractable hand shower 20.20 Con4	Wasserverschlauchung Sammler RHB 7 kpl Con4		1	
G078	2055263	Water tubing Collector retractable hand shower 20.10 UL Con4	Wasserverschlauchung Sammler RHB 6 UL kpl Con4	1		
G078	2055264	Water tubing Collector retractable hand shower 20.20 UL Con4	Wasserverschlauchung Sammler RHB 7 UL kpl Con4		1	
G079	2664815	Hose PVC Ø 10x1,5 transparent Con4	Schlauch PVC Ø 10x1,5 klar Con4	1	1	
G080	5056979	RC-Filter 470nF 150 Ohm Solonoid Boiler+Injection Con4	RC-Filter 470nF 150 Ohm Magnetv. Boiler+Einspritzung Con4	1	1	→08 2018 06 2026→
G081	5056980	RC-Filter 470nF 150 Ohm Solonoid Collector Con4	RC-Filter 470nF 150 Ohm Magnetventil Sammler Con4	1	1	→08 2018 06 2026→
G090	8013019	Lock nut screw M5x10 A2	Sperrzahnschraube M5x10 A2	x	x	
H020	8005041	Washer 6.4 A2 P2, P3, Con4	Beilagscheibe 6,4 A2 P2, P3, Con4	1	1	
H026	2164228	Fixing bracket Drainbox floor models Con4	Haltewinkel Abwasserbox Standgeräte Con4	1	1	
H027	7064089	Waste water hose 20.20GAS 12.20Electric Ø22 Con4	Abwasserschlauch 20.20GAS 12.20Elektro Ø22 Con4	1	1	
H028	7064085	Waste water hose 12.20to20.20 Ø22 Collector-Drainbox Con4	Abwasserschlauch 12.20bis20.20 Ø22 Sammler-Abwasserbox Con4	1	1	
H029	5056380	Drainage pump collector Con4	Entleerungspumpe Sammler Con4	1	1	-5M0
H030	6064296	Cap Collector box pipe Ø 21	Gummikappe Sammlerbox Ø 21	1	1	
H031	6064297	Cap Collector box pipe Ø 18	Gummikappe Sammlerbox Ø 18	2	2	
H032	6064298	Cap Collector box pipe Ø 15	Gummikappe Sammlerbox Ø 15	2	2	
H034	8050770	Hose clamp Ø 25,2mm passivated yellow Con4	Drahtschele Ø25,2mm gelb passiviert Con4	3	3	
H035	6056494	Sealing collar 60mm for Drainbox Con4	Dichtmanschette 60mm für Abwasserbox Con4	1	1	
H037	2456493	Drainbox Con4	Abwasserbox Con4	1	1	
H041	6063047	Exhaust pipe with cooling nozzle 20.10/20.20 Con4	Abluftrohr mit Ablöschdüse 20.10/20.20 Con4	1	1	
H042	6050265	Grommet 50mm Collector electric Con4	Dichtmanschette Ø50 Sammler Elektro Con4	2	2	
H044	6064281	Exhaust pipe right 20.10/20.20 Con4	Abluftrohr rechts 20.10/20.20 Con4	1	1	
H045	8055698	Hose clamp 23,5-27 screwable Con4	Drahtschele 23,5-27 schraubbar Con4	1	1	
H046	8055699	Hose clamp 27-31 screwable Con4	Drahtschele 27-31 schraubbar Con4	1	1	
H049	2171441NP	Cover Air Outlet 20.10 Con Maxx pro	Abdeckung Abluft 20.10 Con maxx pro	1		
H049	2171443NP	Cover Air Outlet 20.20 Con Maxx pro	Abdeckung Abluft 20.20 Con maxx pro		1	
I001	6067225	Mounting assembly dosage pump 20.10 ConvoClean maxx	Montageeinheit Dosierpumpe 20.10 ConvoClean maxx	1		maxx floor
I001	6067226	Mounting assembly dosage pump 20.20 ConvoClean maxx	Montageeinheit Dosierpumpe 20.20 ConvoClean maxx		1	maxx floor
I002	5050285	Dosage pump CONVOClean Con4 / Con maxx	Dosierpumpe CONVOClean Con4 / Con maxx	2	2	-7M0
I003	5056352	Pressure switch 13mbar (Silicon membrane) maxx	Druckschalter 13mbar (Silikonmembran) maxx			
I004	6064036	Preformed hose dosage pump CONVOClean Con4	Formschlauch Dosierpumpe CONVOClean Con4	1	1	
I006	6005414	Hose coupling (elbow) 6mm P3 Con4	Winkel-Schlauchverbindungsstutzen 6mm P3 Con4	1	1	
I007	2619150	Bulkhead union M10 6 mm P3 Con4	Schottverschraubung M10 6mm P3 Con4	2	2	
I008	2617594	Suction pipe, ConvoClean with suction lance P3 Con4	Saugschlauch ConvoClean mit Ansauglanze P3 Con4	1	1	
I009	2617598	Suction pipe ,ConvoCare with suction lance P3 Con4	Saugschlauch ConvoCare mit Ansauglanze P3 Con4	1	1	

#	ET-Nr. Part No	Description	Beschreibung	20.10	20.20	BMK / ID
I010	3007061	Dirt filter for CONVOCare P3 / OES mini Con4	Schmutzsieb für CONVOCare P3 / OES mini Con4	1	1	
I011	7012302	Cleaner Tube EPDM black DN 6x2mm Con4	Reinigungsmittelleitung EPDM schwarz DN 6x2mm Con4	1	1	
I016	2625117	Mounting accessories for sprayer Con4	Montagezubehör für Wassereinspritzung Con4	1	1	
I026	7012051	ConvoClean hose green for neutralizer line Con4	PVC Schlauch grün ConvoCare 6/2 Con4	1	1	
I027	7002002	ConvoClean hose red for detergent line Con4	PVC Schlauch rot ConvoClean 6/2 Con4	1	1	
I028	6006122	Hose Clamp TB11 10-12mm	Schlauchschele TB11 10-12mm	2	2	
I028	6063055	Hose clamp 10-12 W1 galvanized	Schlauchschele 10-12 W1 verzinkt	2	2	
I029	8009058	Wire clamp Ø10 CNS Con4	Drahtschele Ø10 CNS Con4	8	8	
I032	6019129	Adhesive label Connection ConvoClean tricolour Con4	Aufkleber Anschluss ConvoClean dreifarbig Con4	1	1	
I034	8019010	Wire clamp Ø16mm CNS Con4	Drahtschele Ø16mm CNS Con4	1	1	
I036	6019109	CONVOClean adhesive label Con4	Kennzeichnungsaufkleber CONVOClean Con4	1	1	
I037	6019128	CONVOCare adhesive label Con4	Kennzeichnungsaufkleber CONVOCare Con4	1	1	
I046	6065482	Elbow hose ConvoClean Con4	Schlauchwinkel ConvoClean Con4	1	1	
I049	8050885	Wire clamp Ø11,3mm CNS Con4	Drahtschele Ø11,3mm CNS Con4	3	3	
I050	6064213	Piping bottom x.20 ConvoClean Con4	Rohrleitung Boden x.20 ConvoClean Con4		1	
I050	6064212	Piping bottom x.10 ConvoClean Con4	Rohrleitung Boden x.10 ConvoClean Con4	1		
I051	6064215	Piping top x.20 ConvoClean Con4	Rohrleitung Decke x.20 ConvoClean Con4		1	
I051	6065658	Piping top x.10 ConvoClean Con4	Rohrleitung Decke x.10 ConvoClean Con4	1		
I052	8050868	Hose clamp Ø22,1mm passivated blue Con4	Drahtschele Ø22,1mm blau passiviert Con4	3	3	
I053	8050771	Hose clamp Ø30,0mm passivated blue Con4	Drahtschele Ø30,0mm blau passiviert Con4	2	2	
I054	8050688	Hose clamp Ø27,5mm passivated blue Con4	Drahtschele Ø27,5mm blau passiviert Con4	1	1	
I055	5056337	Circulation pump ConvoClean System Con4 maxx pro/maxx	Zirkulationspumpe ConvoClean System Con4 maxxpro/maxx	1	1	-7M2
I056	7064209	Hose connecting pump Con4	Verbindungsstück Zirkulationspumpe Con4	1	1	
I057	4050880	Capacitor 2,5µF 450V Con4	Kondensator 2,5µF 450V Con4	1	1	
I058	7050852	Hose Piping bottom to Piping top ConvoClean Con4	Schlauch von Rohrleitung Boden zu Rohrleitung Decke ConvoClean Con4	1	1	
I062	8050864	Nut M22x1,5 A2 Con4	Sechskantmutter M22x1,5 A2 Con4	1	1	
K002	5018027K	Fan safety grill 120 mm, with fixing accessories	Lüfterschutzgitter 120 mm mit Montagematerial	1	1	
K038	8017010	Click nut M5 A4 Con4	Sperrzahnmutter M5 A4 Con4	4	4	
M001	5153012	Electric Box EB 20.10 61 63 64 Con4 maxx pro/maxx	Montageplatte EB 20.10 61 63 64 Con4 maxx pro/maxx	1		on request
M001	5153013	Electric Box EB 20.20 61 63 64 Con4 maxx pro/maxx	Montageplatte EB 20.20 61 63 64 Con4 maxx pro/maxx		1	on request
M001	5153026	Electric Box ES 20.10 61 63 64 Con4 maxx pro/maxx	Montageplatte ES 20.10 61 63 64 Con4 maxx pro/maxx	1		on request
M001	5153027	Electric Box 20.20 61 63 64 Con4 maxx pro/maxx	Montageplatte ES 20.20 61 63 64 Con4 maxx pro/maxx		1	on request
M001	5153033	Electric Box EB 20.10 40 41 32 Con4 maxx pro/maxx	Montageplatte EB 20.10 40 41 32 Con4 maxx pro/maxx	1		on request
M001	5153034	Electric Box EB 20.20 40 Con4 maxx pro/maxx	Montageplatte EB 20.20 40 Con4 maxx pro/maxx		1	on request
M001	5153040	Electric Box ES 20.10 40 41 32 Con4 maxx pro/maxx	Montageplatte ES 20.10 40 41 32 Con4 maxx pro/maxx	1		on request
M001	5153041	Electric Box ES 20.20 40 Con4 maxx pro/maxx	Montageplatte ES 20.20 40 Con4 maxx pro/maxx		1	on request
M001	5153075	Electric Box EB 20.106 62 Con4 maxx pro/maxx	Montageplatte EB 20.106 62 Con4 maxx pro/maxx	1		on request
M001	5153076	Electric Box EB 20.20 62 Con4 maxx pro/maxx	Montageplatte EB 20.20 62 Con4 maxx pro/maxx		1	on request
M001	5153082	Electric Box ES 20.10 62 Con4 maxx pro/maxx	Montageplatte ES 20.10 62 Con4 maxx pro/maxx	1		on request
M001	5153083	Electric Box ES 20.20 62 Con4 maxx pro/maxx	Montageplatte ES 20.20 62 Con4 maxx pro/maxx		1	on request
M001	5154213	Electric Box EB 20.10 30 33 KOND-FILTER Con4 maxx pro/maxx	Montageplatte EB 20.10 30 33 KOND-FILTER Con4 maxx pro/maxx	1		on request
M001	5154214	Electric Box EB 20.20 30 33 KOND-FILTER Con4 maxx pro/maxx	Montageplatte EB 20.20 30 33 KOND-FILTER Con4 maxx pro/maxx		1	on request
M001	5154233	Electric Box ES 20.10 30 33 KOND-FILTER Con4 maxx pro/maxx	Montageplatte ES 20.10 30 33 KOND-FILTER Con4 maxx pro/maxx	1		on request
M001	5154234	Electric Box ES 20.20 30 33 KOND-FILTER Con4 maxx pro/maxx	Montageplatte ES 20.20 30 33 KOND-FILTER Con4 maxx pro/maxx		1	on request
M003	5065098	Frequency converter M2 0.55kW (0.75kW) 1N~ 200-240V Con4 maxx pro/maxx	Frequenzumrichter M2 0.55kW (0.75kW) 1N~ 200-240V Con4 maxx pro/maxx	2	2	-3T5 -3T6
M003	5056387	Frequency converter N4 0.75kW 3~ 400-480V Con4 maxx pro/maxx	Frequenzumrichter N4 0.75kW 3~ 400-480V Con4 maxx pro/maxx	2	2	-3T5 -3T6
M004	5052728	Autotransformer 388VA 380/400/440/480V-230V Con4 maxx pro/maxx	Spartrafo 388VA 380/400/440/480V-230V Con4 maxx pro/maxx	1	1	-2T1
M005	5065090	Capacitor net filter 3x3,3µF LGF Con4 maxx pro/maxx	Kondensator-Netzeingangsfiler 3x3,3µF LGF Con4 maxx pro/maxx	1	2	-2V0 -2V1
M005	5056972	Line Filter 3Ph 125A FMAC Con4 maxx pro/maxx	Netzeingangsfiler 3Ph 125A FMAC Con4 maxx pro/maxx	1		-2V0
M005	5056973	Line Filter 3Ph 200A FMAC Con4 maxx pro/maxx	Netzeingangsfiler 3Ph 200A FMAC Con4 maxx pro/maxx	1		-2V0
M006	5056372	Temperature switch 80° C Con4 maxx pro/maxx	Temperaturschalter 80° C Con4 maxx pro/maxx	1	1	-2B9
M007	5056962	Main-Contactor 32A 3N~ 400V / 3~ 440-480V	Hauptschütz 32A 3N~ 400V / 3~ 440-480V	1		-2Q1
M007	5056962	Main-Contactor 32A 3~ 200-240V	Hauptschütz 32A 3~ 200-240V	1		-2Q1
M007	5056963	Main-Contactor 74A 3N~ 400V / 3~ 440-480V	Hauptschütz 74A 3N~ 400V / 3~ 440-480V	1	1	-2Q1
M007	5056963	Main-Contactor 74A 3~ 200-240V	Hauptschütz 74A 3~ 200-240V	1		-2Q1
M007	5056964	Main-Contactor 176A 3~ 200-240V	Hauptschütz 176A 3~ 200-240V		1	-2Q1
M008	4056389	Fuse Terminal 6.3x32mm Con4 maxx pro/maxx	Sicherungsklemme 6.3x32mm Con4 maxx pro/maxx	4 (3)	4 (3)	-2F0 -2F1 -2F2 - -3F5 -3F6
M009	4056489	Fuse terminal 10.3x38mm UL Con4 maxx pro/maxx	Sicherungsklemme 10.3x38mm UL Con4 maxx pro/maxx	4	4	-3F5 -3F6
M010	4056986	End cover quad 2,5mm² Gy Con4	Deckel 4-fach 2,5mm² Gy Con4	1	1	-1X0 -1X1
M011	4056412	End cover 1 / 4 -times 10 / 2.5mm² Gy Con4	Deckel 1 / 4-fach 10 / 2.5mm² Gy Con4			-2X0
M013	4052144	End clamp GY Con4	Endhalter Tragschiene GY Con4	x	x	
M015	4056985	Terminal quad 2,5mm² GnYe Con4	Klemme 4-fach 2,5mm² GnYe Con4	7	7	-1X0 -1X7
M018	4056404	Terminal 4mm² GnYe Con4	Klemme 4mm² GnYe Con4	1	1	-2X0
M019	4056406	Terminal triple 4mm² Gy Con4	Klemme 3-fach 4mm² Gy Con4	5	7	-2X0
M020	4056407	End cover triple 4mm² Gy Con4	Deckel 3-fach 4mm² Gy Con4	2	3	-2X0
M021	4056354	Fuse T4A 10 pc. 6.3x32mm Con4	G-SICHERUNG T4A 10 Stück 6.3x32mm Con4	2	2	-2F0 -2F1 -2F2
M021	4056355	Fuse T10A 10 pc. 1~FD 6.3x32mm Con4	G-SICHERUNG T10A 10 Stück 1~FU 6.3x32mm Con4	2	2	-3F5 -3F6
M021	4052183	Fuse T1A 1 pc. 5x20mm Con4	G-SICHERUNG T1A 1 Stück 5x20mm Con4	3	3	
M021	4056414	Fuse LP-CC 10A 1 pc. 10.3x38mm UL Con4	Sicherung LP-CC 10A 1 Stück 10.3x38mm UL Con4	4	4	-3F5 -3F6
M021	4056490	Fuse LP-CC 6A 1 pc.10.3x38mm UL Con4	Sicherung LP-CC 6A 1 Stück 10.3x38mm UL Con4	6	6	-3F5 -3F6

#	ET-Nr. Part No	Description	Beschreibung	20.10	20.20	BMK / ID
M021	4052194	Fuse LP-CC 1,4A 10.3x38mm UL Con4	Sicherung LP-CC 1,4A 10.3x38mm UL Con4	2	2	-2F0 -2F1
M022	5056388	Heat sink Aluminum 112x100x67 Con4	Kühlkörper Alu 112x100x67 Con4	2 (3)	3 (7)	-3S0 -3S1 -3S2 - 3S3 -4S0 -4S1 -4S2
M023	5056381	Solid state relay 90A Con4	Elektronisches Schaltrelais SSR 90A Con4	4 (6)	6 (14)	-3K1 -3K2 -3K3 - 3K4 -3K5 -3K6 - 3K7 -3K8 -4K1 - 4K2 -4K3 -4K4 - 4K5 -4K6
M025	4052047	Terminal 1/4-times 10/2,5mm ² BU Con4	Klemme 1/4-fach 10/2,5mm ² BU Con4	1	1	-1X0
M026	4056390	Terminal quad 4mm ² GnYe Con4	Klemme 4-fach 4mm ² GnYe Con4	2 (3)	3 (4)	-1X0
M027	4056391	End cover quad 4mm ² Gy Con4	Deckel 4-fach 4mm ² Gy Con4	1	1	-1X0
M028	4056410	Terminal 1 / 4 -times 35 / 6mm ² Gy Con4	Klemme 1 / 4-fach 35 / 6mm ² Gy Con4	6	9	-2X0
M029	4056402	Terminal triple 16mm ² Gy Con4	Klemme 3-fach 16mm ² Gy Con4	6	6	-1X1
M031	4056398	Terminal 6mm ² Gy Con4	Klemme 6mm ² Gy Con4	3		-1X0 -2X0
M034	4056403	End cover triple 16mm ² Gy Con4	Deckel 3-fach 16mm ² Gy Con4	1	1	-1X1
M035	4056413	End cover 4mm ² Gy Con4	Deckel 4mm ² Gy Con4	1	1	-1X0 -2X0
M036	5056965	Auxiliary Switch 1NO B&J Con4	Hilfskontakt 1S B&J Con4	1	1	-2Q1
M036	5056966	Auxiliary Switch 1NO1NC B&J. Main-Contactor 176A Con4	Hilfskontakt 1S1O B&J. Hauptschütz 176A Con4	1	1	-2Q1
M037	4056396	Terminal 50mm ² GnYe Con4	Klemme 50mm ² GnYe Con4	1	1	-1X0
M038	4056395	Terminal 50mm ² Gy Con4	Klemme 50mm ² Gy Con4	3	3	-1X0
M039	4056397	Terminal 50mm ² Bu Con4	Klemme 50mm ² Bu Con4	1	1	-1X0
M040	4056393	Terminal 35mm ² GnYe Con4	Klemme 35mm ² GnYe Con4	1		-1X0
M041	4056392	Terminal 35mm ² Gy Con4	Klemme 35mm ² Gy Con4	3		-1X0
M042	4056394	Terminal 35mm ² Bu Con4	Klemme 35mm ² Bu Con4	1		-1X0
M044	4056408	Terminal triple 10mm ² Gy Con4	Klemme 3-fach 10mm ² Gy Con4	6	12	-2X0
M045	4056409	End cover triple 10mm ² Gy Con4	Deckel 3-fach 10mm ² Gy Con4	1	1	-2X0
M046	4056834	Terminal triple 6mm ² Gy Con4	Klemme 3-fach 6mm ² Gy Con4		9	-2X0
M047	4056835	End cover triple 6mm ² Gy Con4	Deckel 3-fach 6mm ² Gy Con4	1		-2X0
M048	4052115	Pick-off terminal 35mm ² Gy Con4	Abgriffklemme 35mm ² Gy Con4	2	2	-1X0
M049	4056833	Terminal 95mm ² GnYe Con4	Klemme 95mm ² GnYe Con4	2		-1X0
M050	4056989	Terminal 95mm ² Gy Con4	Klemme 95mm ² Gy Con4	3		-1X0
M051	4056831	Terminal 95mm ² Gy 200V incl. 2 Covers Con4	Klemme 95mm ² Gy 200V inkl. 2 Abdeckhauben Con4	3		-1X0
M052	4056832	2 Covers 95mm ² Gy 200V Con4	2 Abdeckhauben 95mm ² Gy 200V Con4	3		-1X0
M053	5056830	Automatic circuit breaker C60N B 63A Con4	Sicherungsautomat C60N B 63A Convotherm 4		12	-3F1 -3F2 -3F3 - 3F4
M055	2650890	Supply air box for heat sink 20.10 Electric 3~ 200V Con4	Zuluftkasten für Kühlkörper 20.10 Elektro 3~ 200V Con4	1		-2M1
M058	4052122	Terminal 50mm ² Gy Con4	Klemme 50mm ² Gy Con4	2	(2)	-1X0
M059	4052137	Terminal 95mm ² Gy Con4	Klemme 95mm ² Gy Con4	2		-1X0
M060	4056984	Fusesocket CUBE 60A UL Buss Con4	Sicherungssockel CUBE 60A UL Con4		12	-3F1 -3F2 -3F3 - 3F4
M061	4056983	Fuse CUBE 50A UL Buss Con4	Sicherung CUBE 50A UL Con4		12	-3F1 -3F2 -3F3 - 3F4
M070	4052154	Plug-in bridge red 2-pol 8mm Con4	Steckbrücke rot 2-Pol. 8mm Con4	x	x	
M072	4066399	Network cable CAT6 Indust 3,4m Con4	Netzwerkkabel CAT6 Indust 3,4m Con4	1	1	
M088	5066656	Cover cap socket RJ45 Con4	Abdeckkappe Buchse RJ45 Con4	1	1	
M091	5052739	Snap-on ferrite 40mm Con4	Klappferrit 40mm Con4	1	1	
M092	5052741	Toroidal ferrite 27/40mm Con4	Ferritring 27/40mm Con4	1	1	
Rep	5052802	Surge pro/maxxtecton SIB Con4, maxx, maxxpro/maxx (option)	Überspannungsschutz SIB Con4, maxx, maxxpro/maxx (option)	1	1	
Rep	6065122	Repairset Bolt Suction Panel rear top Ø6x35 Con4	Reparaturset Bolzen Ansaugblech hinten oben Ø6x35 Con4	1	1	
Rep	6065123	Repairset Bolt Suction Panel front top Ø6x50 Con4	Reparaturset Bolzen Ansaugblech vorn oben Ø6x50 Con4	1	1	
Rep	6063042	Repairset Bolt Suction Panel rear bottom Ø16x38 P3 Con4	Reparaturset Bolzen Ansaugblech hinten unten Ø16x38 P3 Con4	1	1	
Rep	6065124	Repairset Bolt Mounting plate M5x55 Con4	Reparaturset Bolzen Montageplatte M5x55 Con4	1	1	
Rep	8055195	Repairset Bolt Cooking chamber M4x6 P3 Con4	Reparaturset Bolzen Garraum M4x6 P3 Con4	1	1	
Rep	2565051	Spacer plate for cross gasket door Convotherm 4	KD Unterlegbleche für Querdichtung Gerätetür Convotherm 4	1	1	
Rep	7015200	Fan removal tool P3 Con4 with accessories	Abzieher für Lüfterrad P3 Con4 mit Zubehör	1	1	
Rep	3471255	Set repair plate Cleaner fitting Collector Con4 maxx pro/maxx	KD-Set Reparaturplatte Reinigeranschluss Sammler Con4 maxx pro/maxx	x	x	
X000	5268605	Wiring Loom X22 X23 X26 X40 Electro Boiler 20.10 Con maxx pro	Kabelbaum X22 X23 X26 X40 Elektro Boiler 20.10 Con maxx pro	1		X21 (X22 X23 X26 X40) + LED
X000	5268606	Wiring Loom X22 X23 X26 X40 Electro Boiler 20.20 Con maxx pro	Kabelbaum X22 X23 X26 X40 Elektro Boiler 20.20 Con maxx pro	1		X21 (X22 X23 X26 X40) + LED
X000	5268612	Wiring Loom X22 X23 X26 X40 Electro Sprayer 20.10 Con maxx pro	Kabelbaum X22 X23 X26 X40 Elektro Spritzer 20.10 Con maxx pro	1		X21 (X22 X23 X26 X40) + LED
X000	5268613	Wiring Loom X22 X23 X26 X40 Electro Sprayer 20.20 Con maxx pro	Kabelbaum X22 X23 X26 X40 Elektro Spritzer 20.20 Con maxx pro	1		X21 (X22 X23 X26 X40) + LED
X015	5256467	Wiring Loom X15 (includes 5253500) Con4 maxx pro/maxx	Kabelbaum X15 (beinhaltet 5253500) Con4 maxx pro/maxx	1	1	X15
X021	5256861	Wiring Loom X21 Boiler 20.10 / 20.20 (incl. 5253550) Con4 maxx pro/maxx	Kabelbaum X21 Boiler 20.10 / 20.20 (beinh. 5253550) Con4 maxx pro/maxx	1	1	X21
X022	5268655	Wiring Loom X22 Electric Boiler 20.10 Con maxx pro/maxx	Kabelbaum X22 Elektro Boiler 20.10 Con maxx pro/maxx	1		X22, X23, X26, X40
X022	5268656	Wiring Loom X22 Electric Boiler 20.20 Con maxx pro/maxx	Kabelbaum X22 Elektro Boiler 20.20 Con maxx pro/maxx	1		X22, X23, X26, X40
X022	5268662	Wiring Loom X22 Electric Sprayer 20.10 Con maxx pro/maxx	Kabelbaum X22 Elektro Spritzer 20.10 Con maxx pro/maxx	1		X22, X23, X26, X40

#	ET-Nr. Part No	Description	Beschreibung	20.10	20.20	BMK / ID
X022	5268663	Wiring Loom X22 Electric Sprayer 20.20 Con maxx pro/maxx	Kabelbaum X22 Elektro Spritzer 20.20 Con maxx pro/maxx		1	X22, X23, X26, X40
X027	5256480	Wiring Loom X27 (includes 5253505) Con4 maxx pro/maxx	Kabelbaum X27 (beinhaltet 5253505) Con4 maxx pro/maxx	1	1	X27
X030	5256451	Wiring Loom X30 20.10 20.20 (includes 5253524) Con4 maxx pro/maxx	Kabelbaum X30 20.10 20.20 (beinhaltet 5253524) Con4 maxx pro/maxx	1	1	X30
X045	5256485	Wiring Loom X45 (includes 5253507) Con4 maxx pro/maxx	Kabelbaum X45 (beinhaltet 5253507) Con4 maxx pro/maxx	1	1	X45

Engineered in Germany

Kombidämpfer / Combi oven

Convotherm maxx

maxx 20.10 ES/EB, maxx 20.20 ES/EB