

CONVOOTHERM®



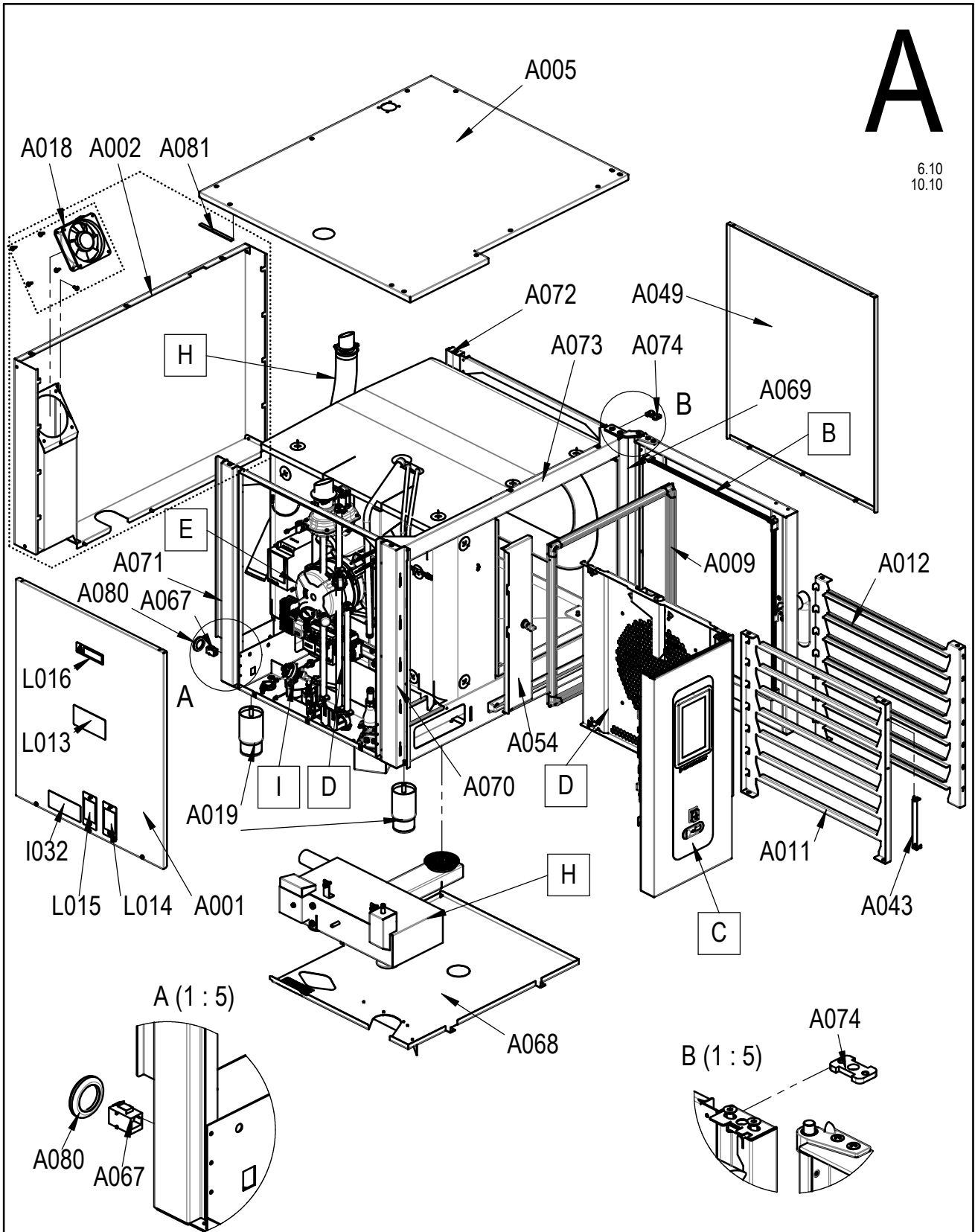
Kombidämpfer / Combi Steamer

Convotherm maxx eT 6.10 / 10.10 ES

Ersatzteilliste / Spare Part List

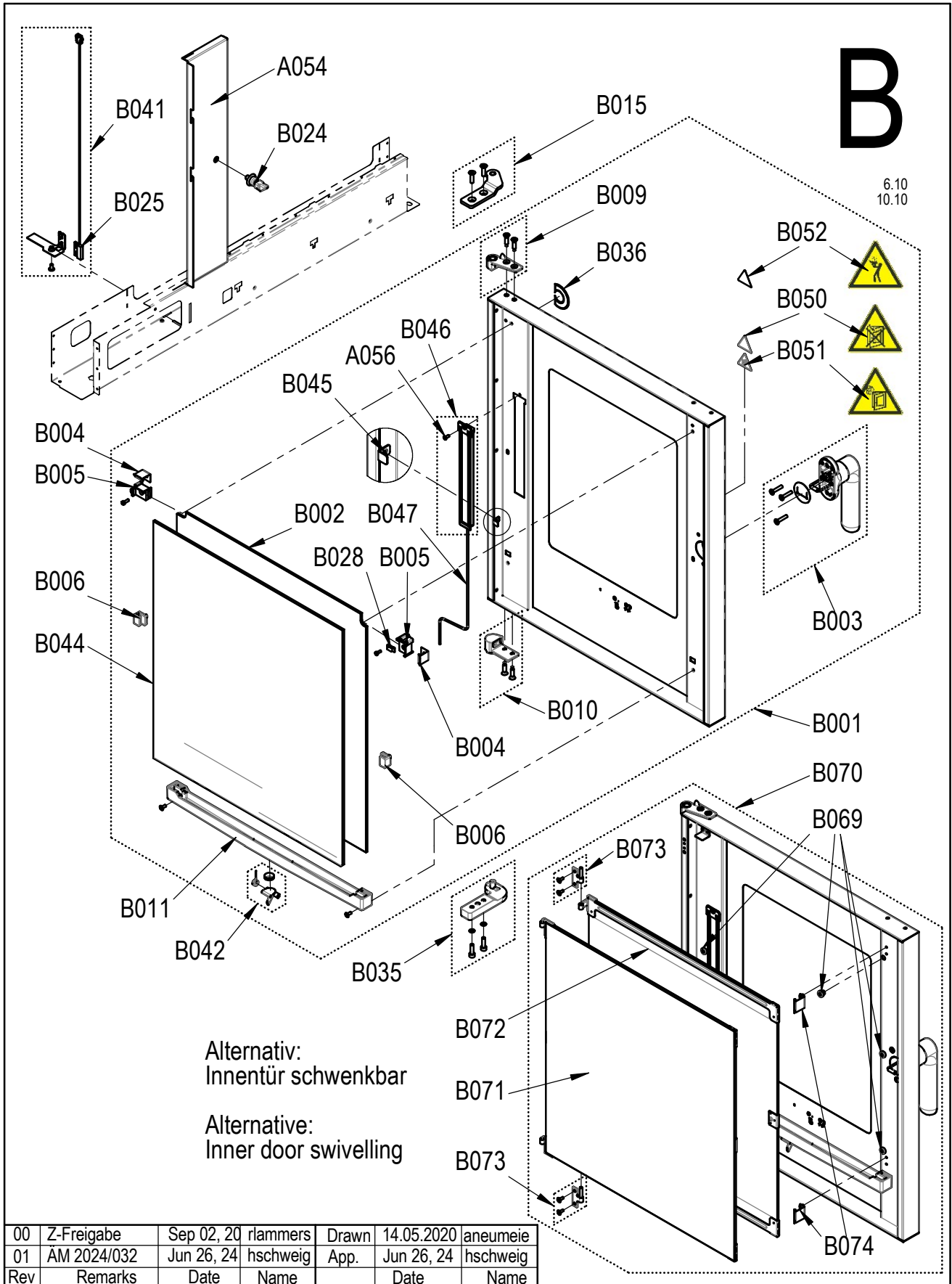
A

6.10
10.10



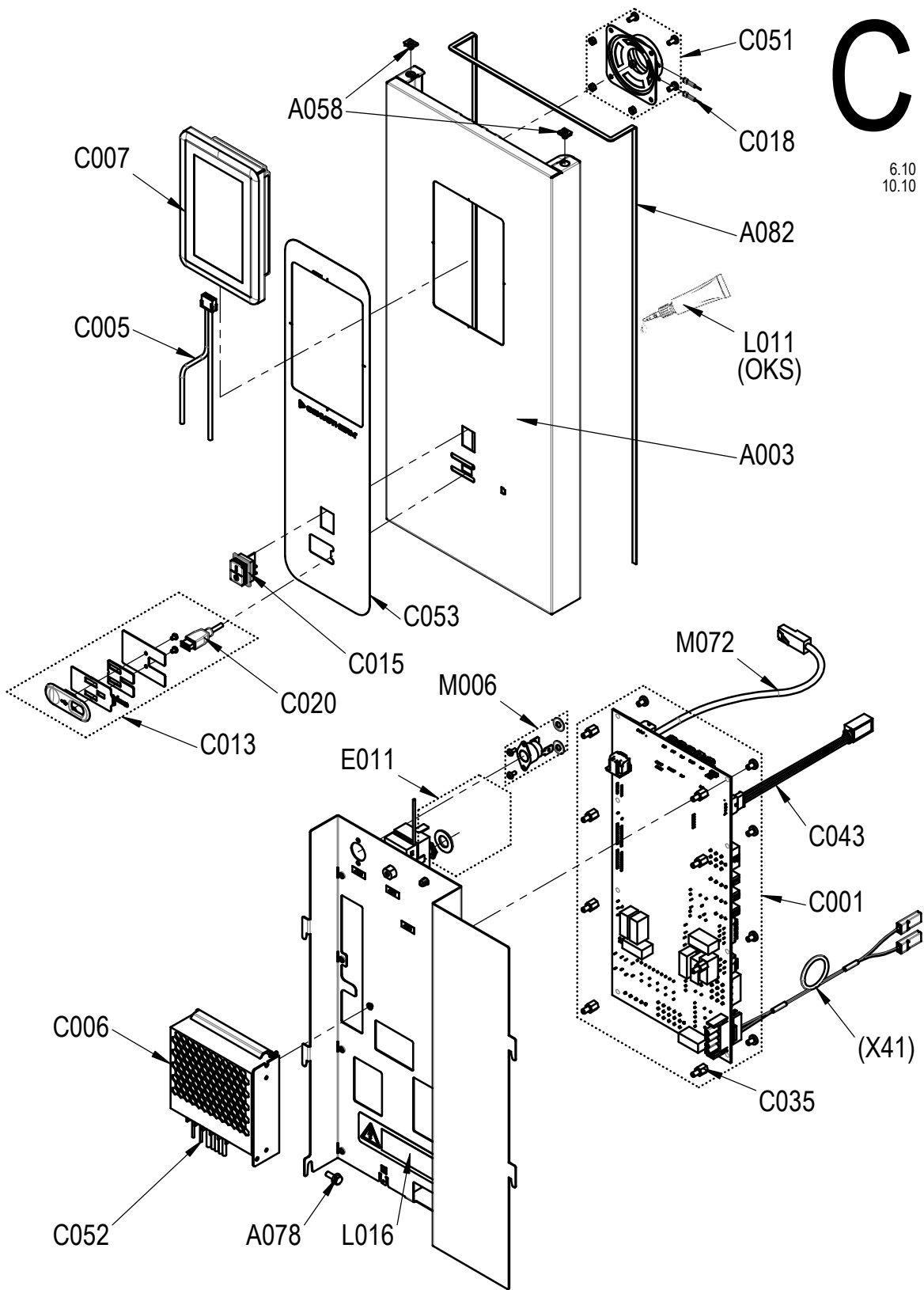
00	Z-Freigabe	Sep 02, 20	rlammers	Drawn	14.05.2020	aneumeie
01	AM 2020/039	Nov 09, 20	hschweig	App.	Nov 09, 20	hschweig
Rev	Remarks	Date	Name		Date	Name

Laufende Verbesserungen des Produkts können Änderungen der Spezifikationen ohne expliziten Hinweis bedingen. Continuous improvements to the product may mean changes to the specification are made without explicit mention.
 966800_01 Nov 09, 20 © 2020



C

6.10
10.10



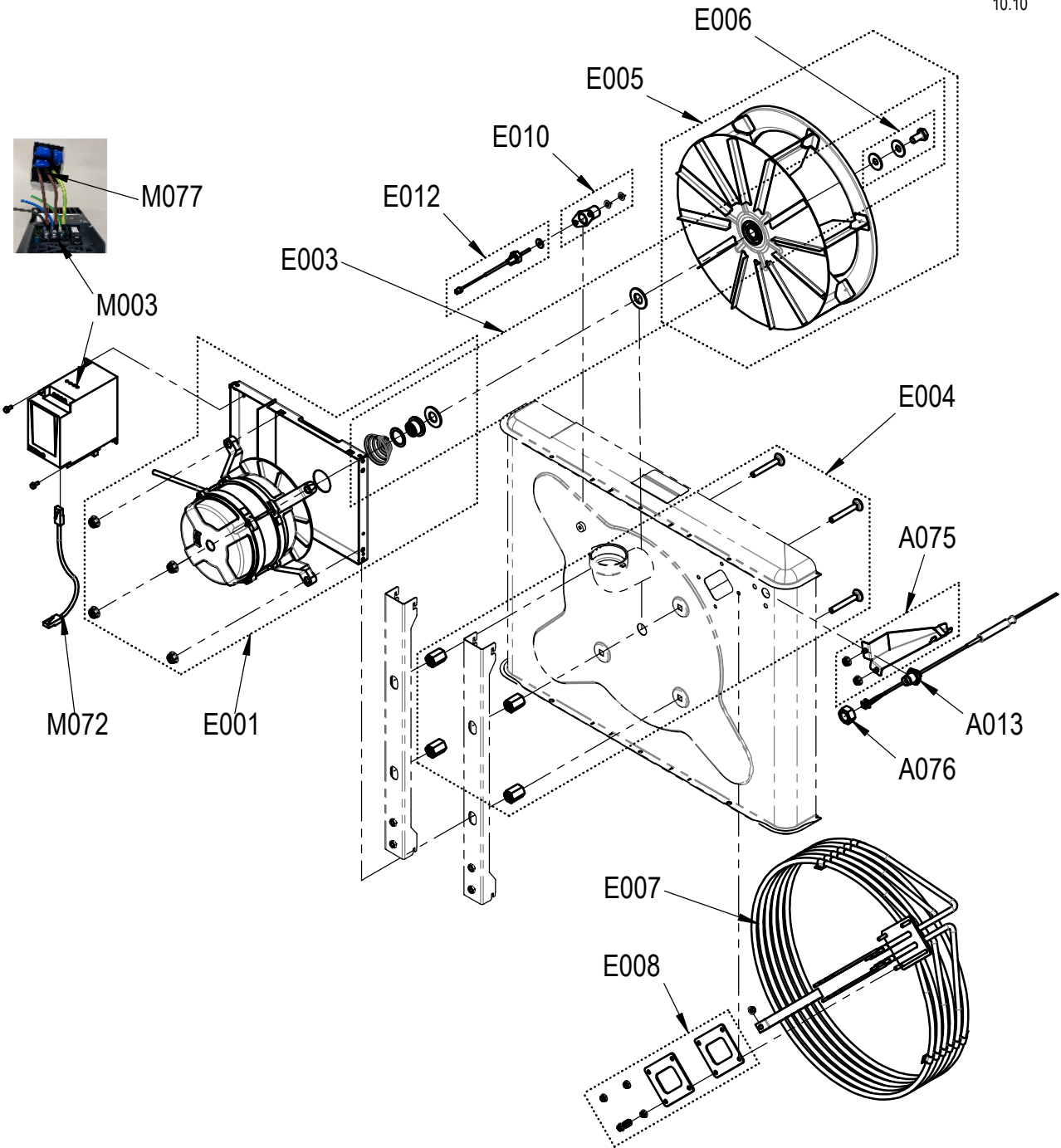
03	updated	Jan 22, 21	kstroh	Drawn	14.05.2020	aneumeie
04	AM 2023/078	Dec 19, 23	hschweig	App.	Dec 19, 23	hschweig
Rev	Remarks	Date	Name		Date	Name

Laufende Verbesserungen des Produkts können Änderungen der Spezifikationen ohne expliziten Hinweis bedingen. Continuous improvements to the product may mean changes to the specification are made without explicit mention.
966802_04 Dec 19, 23 © 2023



E

6.10
10.10

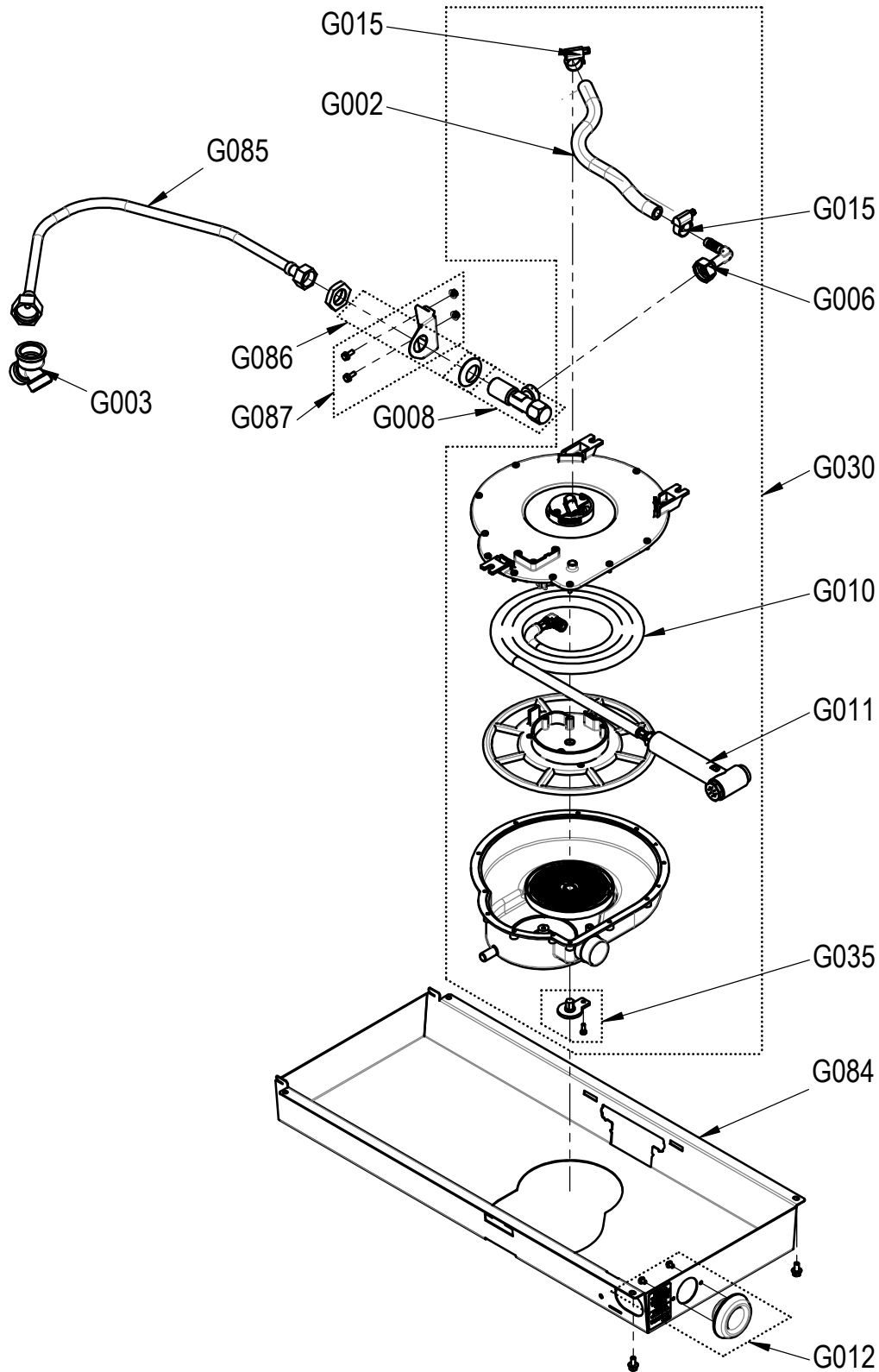


00	Z-Freigabe	Sep 02, 20	rlammers	Drawn	15.06.2020	aneumeie
01	AM2021/030	Apr 12, 21	kstroh	App.	Apr 12, 21	kstroh
Rev	Remarks	Date	Name		Date	Name

Laufende Verbesserungen des Produkts können Änderungen der Spezifikationen ohne expliziten Hinweis bedingen. Continuous improvements to the product may mean changes to the specification are made without explicit mention.
 966804_01 Apr 12, 21 © 2020

G

6.10
10.10



Laufende Verbesserungen des Produkts können Änderungen der Spezifikationen ohne expliziten Hinweis bedingen. Continuous improvements to the product may mean changes to the specification are made without explicit mention.
 966805_01 Dec 03, 20 © 2020

00	Z-Freigabe	Sep 02, 20	rlammers	Drawn	03.07.2020	aneumeie
01	AM 2020/048	Dec 03, 20	hschweig	App.	Dec 03, 20	hschweig
Rev	Remarks	Date	Name		Date	Name



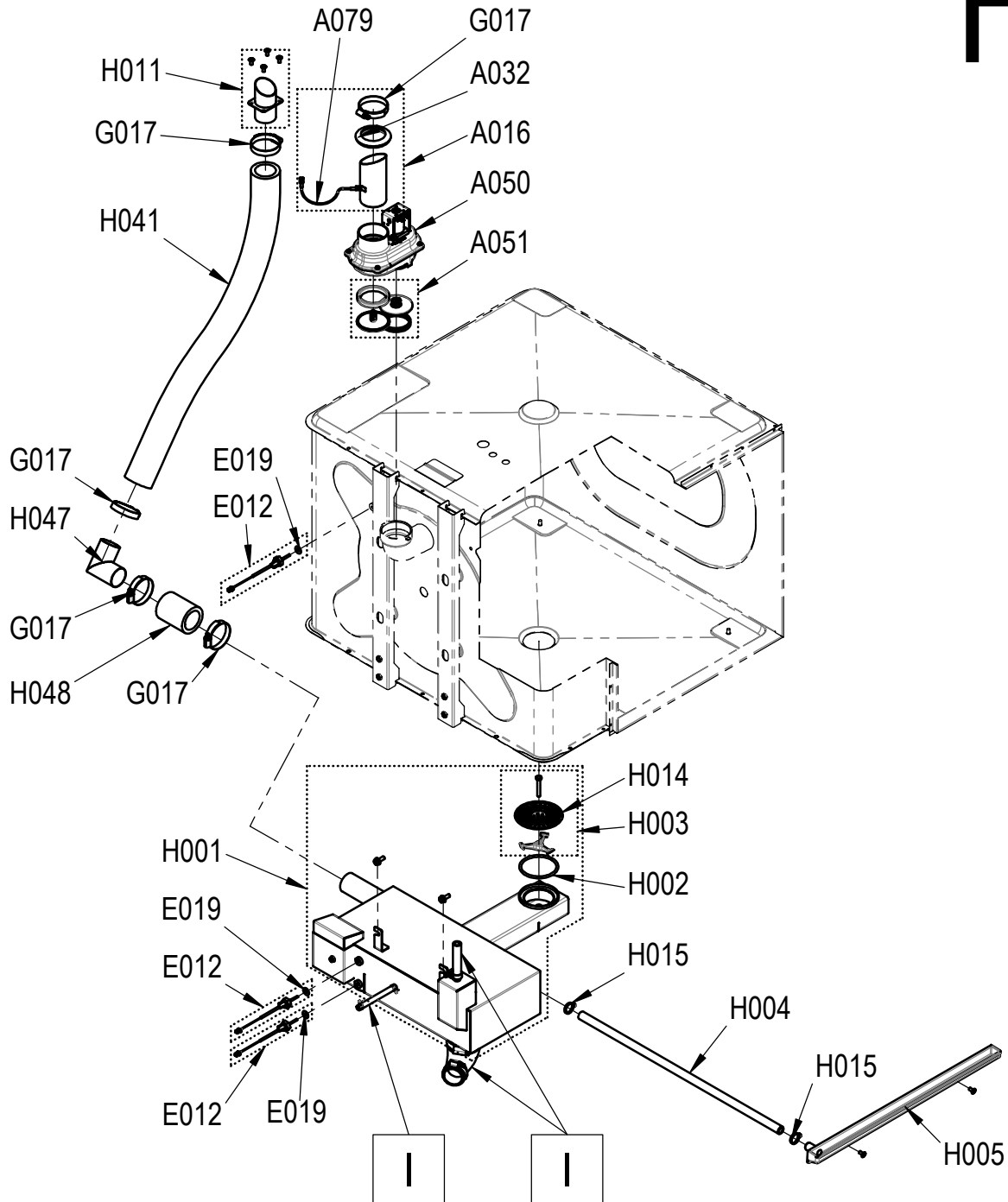
CONVOTHERM

Ersatzteilzeichn. Abwasserentsorgung Convotherm maxx
Spare part drawing sewage disposal Convotherm maxx

ETZ H - Abwasser Kond CF

H

6.10
10.10



00	Z-Freigabe	Sep 02, 20	rlammers	Drawn	15.06.2020	aneumeie
01	AM 2020/033	Nov 09, 20	hschweig	App.	Nov 09, 20	hschweig
Rev	Remarks	Date	Name		Date	Name

Laufende Verbesserungen des Produkts können Änderungen der Spezifikationen ohne expliziten Hinweis bedingen. Continuous improvements to the product may mean changes to the specification are made without explicit mention.
9966806_01 Nov 09, 20 © 2020

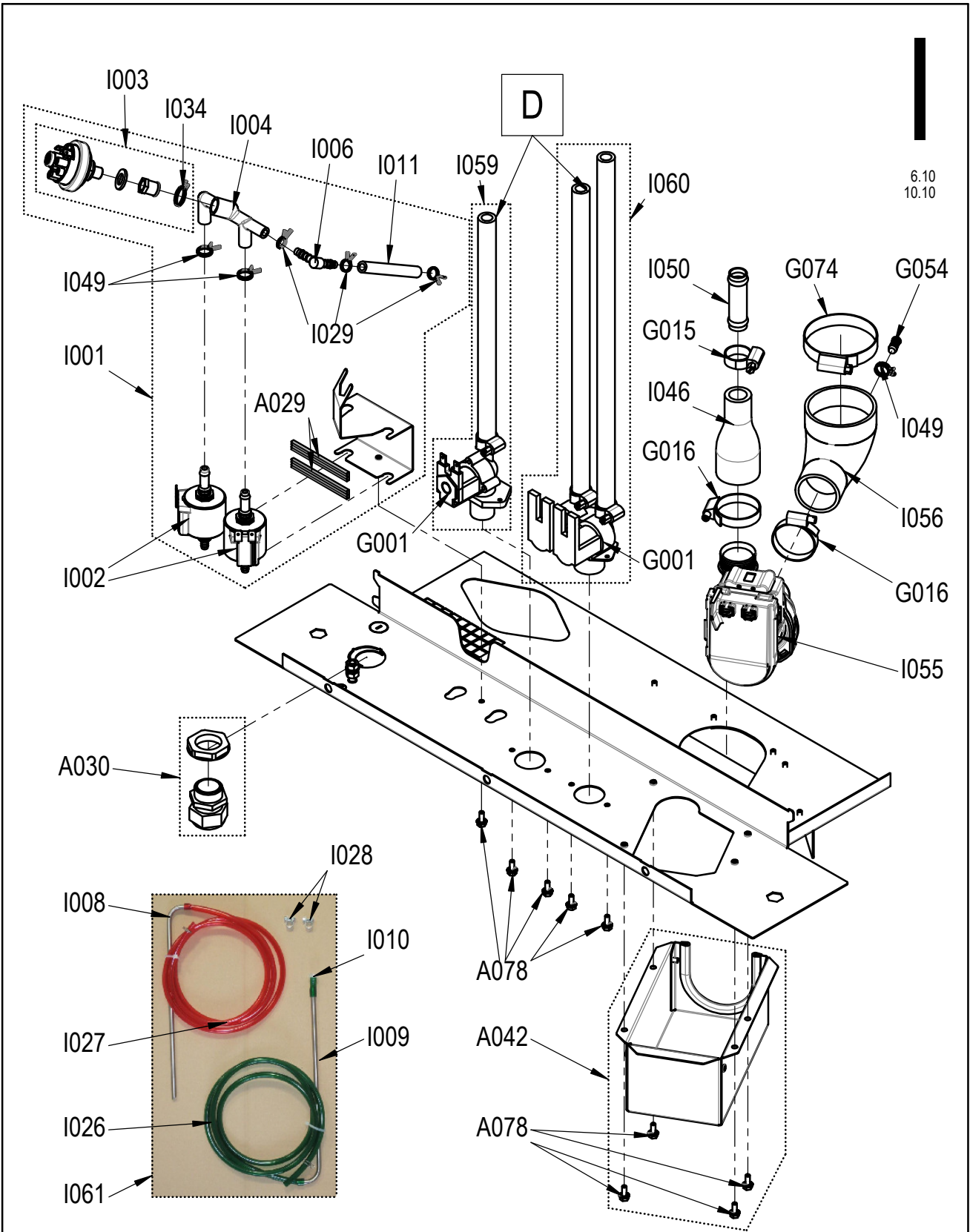




CONVOTHERM

Ersatzteilzeichnung ConvoClean Syst. Convotherm maxx
Spare part drawing ConvoClean Syst. Convotherm maxx

ETZ I - CC CF



Laufende Verbesserungen des Produkts können Änderungen der Spezifikationen ohne expliziten Hinweis bedingen. Continuous improvements to the product may mean changes to the specification are made without explicit mention.
9966807_00 Sep 02, 20 © 2020

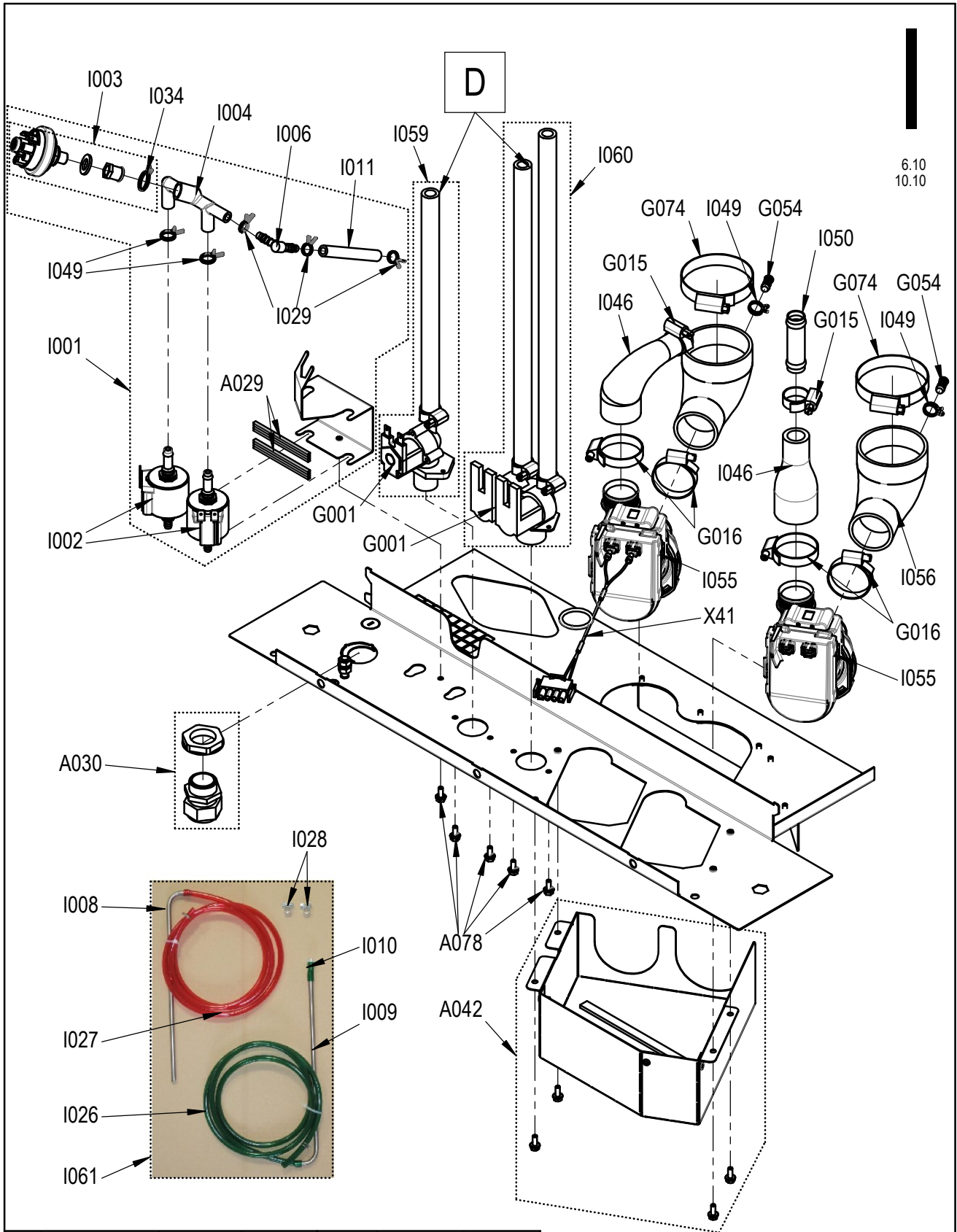
				Drawn	09.06.2020	aneumeie
00	Z-Freigabe	Sep 02, 20	rlammers	App.	Sep 02, 20	rlammers
Rev	Remarks	Date	Name	Date	Date	Name

Convotherm Elektrogeräte GmbH
Welbilt
Talstrasse 35, 82436 Eglfing, Germany

Tel.: +49 (0) 8847 67-0
Fax: +49 (0) 8847 414

www.convotherm.com
www.welbilt.com





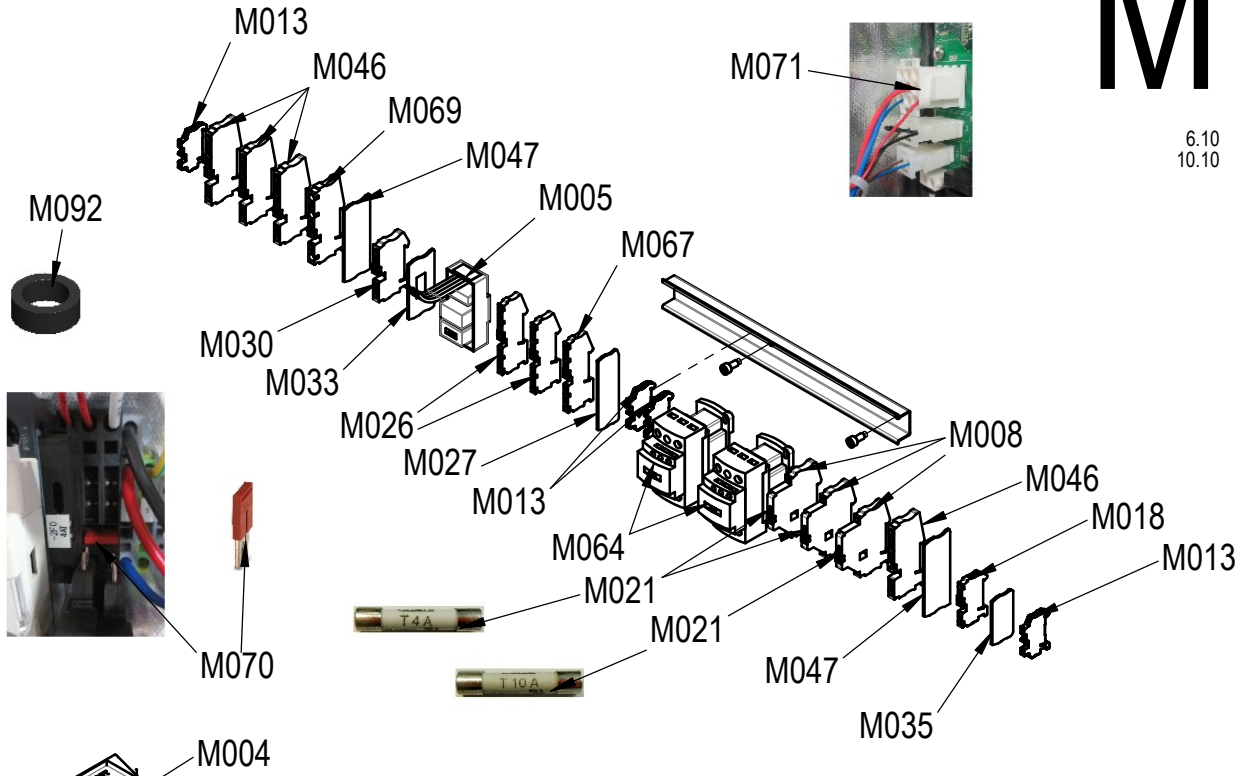
Laufende Verbesserungen des Produkts können Änderungen der Spezifikationen ohne expliziten Hinweis bedingen. Continuous improvements to the product may mean changes to the specification are made without explicit mention. 9966812_00 Dec 19, 23 © 2023

00	AM 2023/078	Dec 19, 23	hschweig	Drawn	18.12.2023	aneumeie
Rev	Remarks	Date	Name	App.	Dec 19, 23	hschweig

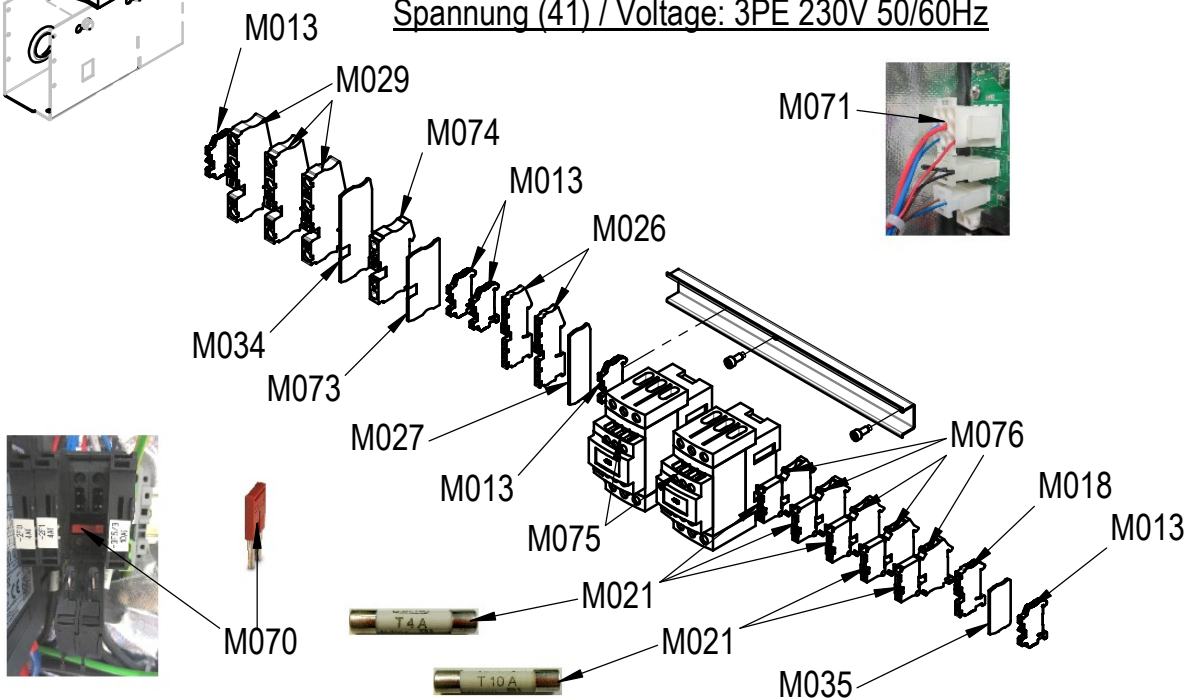
Spannung (30) / Voltage: 3NPE 400V 50/60Hz

M

6.10
10.10



Spannung (40) / Voltage: 3PE 200V 50/60Hz
Spannung (41) / Voltage: 3PE 230V 50/60Hz

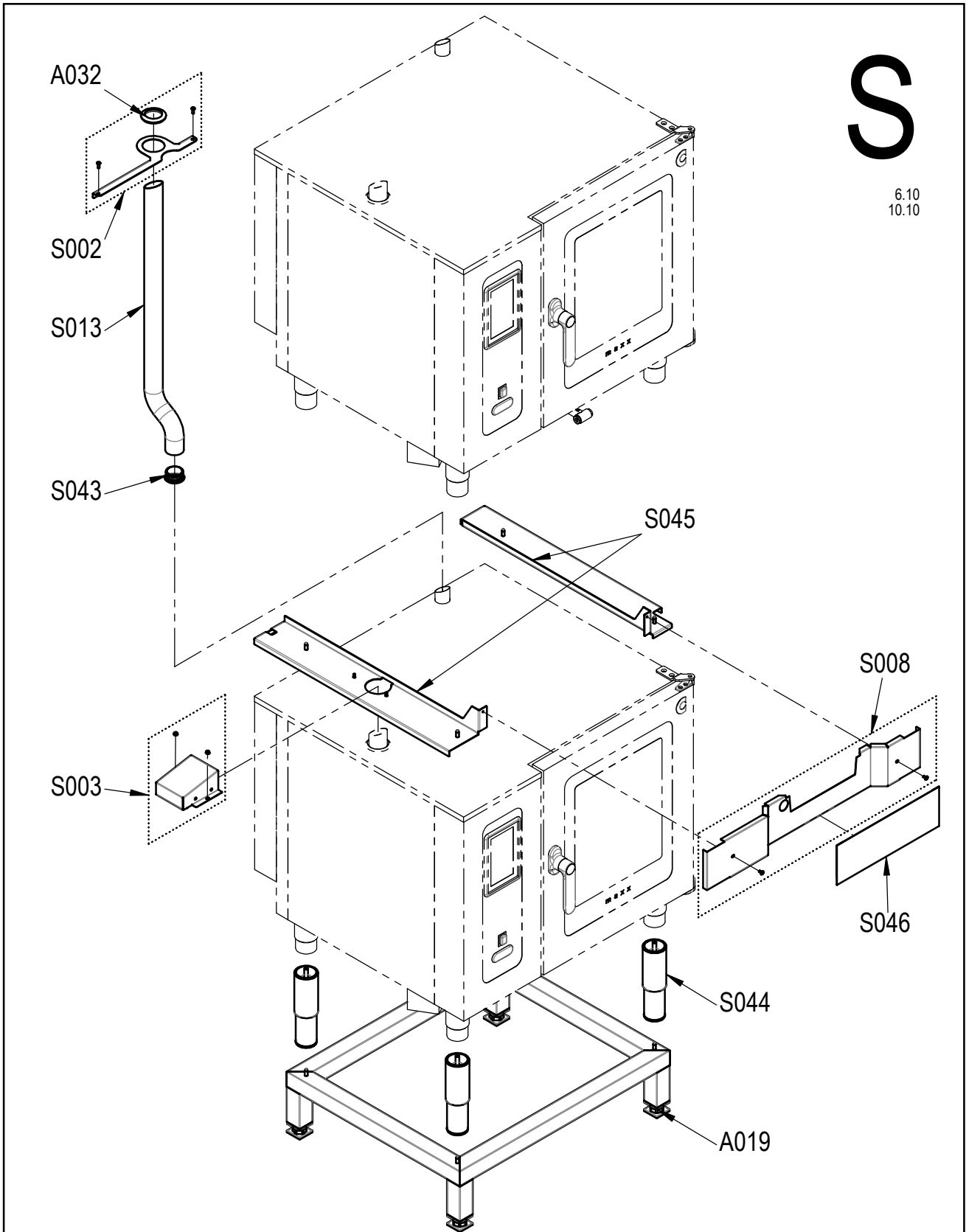


01	AM 2022/082	Nov 23, 22	hschweig	Drawn	02.07.2020	aneumeie
02	AM 2023/077	Dec 14, 23	hschweig	App.	Dec 14, 23	hschweig
Rev	Remarks	Date	Name		Date	Name

Laufende Verbesserungen des Produkts können Änderungen der Spezifikationen ohne expliziten Hinweis bedingen. Continuous improvements to the product may mean changes to the specification are made without explicit mention.
 9966808_02 Dec 14, 23 © 2023

S

6.10
10.10



				Drawn	09.07.2020	aneumeie
00	Z-Freigabe	Sep 02, 20	rlammers	App.	Sep 02, 20	rlammers
Rev	Remarks	Date	Name		Date	Name

Laufende Verbesserungen des Produkts können Änderungen der Spezifikationen ohne expliziten Hinweis bedingen. Continuous improvements to the product may mean changes to the specification are made without explicit mention.
 9966809_00 Sep 02, 20 © 2020

#	ET-Nr. Part No	Description	Beschreibung	6.10	10.10	Info
A001	6267095NP	Left side cover 6.10 Con maxx	Seitenwand links 6.10 Con maxx	1		
A001	6267096NP	Left side cover 10.10 Con maxx	Seitenwand links 10.10 Con maxx		1	
A002	6267032NP	Rear panel 6.10 Con maxx	Rückwand 6.10 Con maxx	1		
A002	6267062NP	Rear panel 10.10 Con maxx	Rückwand 10.10 Con maxx		1	
A003	6267801	Frontpart UI 6.10 Con maxx	Frontteil UI 6.10 Con maxx	1		
A003	6267802	Frontpart UI 10.10 Con maxx	Frontteil UI 10.10 Con maxx		1	
A003	6267859	Frontpart UI 6.10 Mr. Dong Con maxx	Frontteil UI 6.10 Mr. Dong Con maxx	1		MDG
A005	6267018	Top cover 6.10 / 10.10 Con maxx	Außendecke 6.10 / 10.10 Con maxx	1	1	
A009	6267241	Door gasket 6.10 Con maxx	Türdichtung 6.10 Con maxx	1		
A009	6267243	Door gasket 10.10 Con maxx	Türdichtung 10.10 Con maxx		1	
A010	6267319	Suction Panel 6.10 V1 (optim. for CC) Con maxx	Ansaugblech 6.10 V1 (optim. für CC) Con maxx	1		
A010	6267320	Suction Panel 10.10 V1 (optim. for CC) Con maxx	Ansaugblech 10.10 V1 (optim. für CC) Con maxx		1	
A011	6267315	Shelf Rack left 6.10 V1 (optim. for CC) Con maxx	Einhängegestell links 6.10 V1 (optim. für CC) Con maxx	1		
A011	6267316	Shelf Rack left 10.10 V1 (optim. for CC) Con maxx	Einhängegestell links 10.10 V1 (optim. für CC) Con maxx		1	
A011	6267900	Set Shelf Rack left/right 6.10 Bake Con maxx	Set Einhängestell links/rechts 6.10 Bäcker Con maxx	1		
A011	6266904	Set Shelf Rack left/right 6.10 Bake Mr. Dong Con maxx	Set Einhängestell links/rechts 6.10 Bäcker Mr. Dong Con maxx	1		
A012	6267317	Shelf Rack right 6.10 V1 (optim. for CC) Con maxx	Einhängegestell rechts 6.10 V1 (optim. für CC) Con maxx	1		
A012	6267318	Shelf Rack right 10.10 V1 (optim. for CC) Con maxx	Einhängegestell rechts 10.10 V1 (optim. für CC) Con maxx		1	
A012	6267900	Set Shelf Rack left/right 6.10 Bake Con maxx	Set Einhängestell links/rechts 6.10 Bäcker Con maxx	1		
A013	5056325	4-Point core temperature probe 3.0m Con4 / Con maxx	Kerntemperaturfühler vierpunkt 3.0m Con4 / Con maxx	1	1	-3B10
A016	6267833	Suction Pipe Dehumidification 6.10/6.20 Con maxx	Belüftungsröhr Entfeuchtung 6.10/6.20 Con maxx	1		
A016	6267834	Suction Pipe Dehumidification 10.10/10.20/20.10/20.20 Con maxx	Ansaugrohr Entfeuchtung 10.10/10.20/20.10/20.20 Con maxx		1	
A018	6267800	Extra fan 120x120 Con maxx	Elektronik-Kühlflüter 120x120 Con maxx	1	1	
A019	6064137	Adjustable foot for Floor Models 50x50 Con 4, Con maxx	Gerätefuß Standgeräte 50x50 Con 4, Con maxx	4	4	STK
A019	6267249	Adjustable foot 2" Con maxx	Gerätefuß einstellbar 2" Con maxx	4	4	
A029	7003066	Gasket 9x3mm	Dichtungsband 9x3mm	x	x	
A030	6267843	Cable gland M32, Ø 18-25mm, 3~ 200V	Kabelverschraubung M32, Ø 18-25mm, 3~ 200V		x	
A030	6267844	Cable gland M32, Ø 13-20mm	Kabelverschraubung M32, Ø 13-20mm	1	x	
A032	6056496	Grommet 50mm for Top Cover Con4 / Con maxx	Membrantülle 50mm für Außendecke Con4 / Con maxx	1	1	
A042	6267827	Cover Pumps Con maxx	Abdeckung Zirkulationspumpe Con maxx	1	1	
A042	6267300NP	Cover Pumps (2 Pump Vers.) Con maxx	Abdeckung Zirkulationspumpe (2 Pumpen Vers.) Con maxx	1	1	
A043	6267480	Core temperature probe holder Con maxx	Halter Kerntemperaturfühler Con maxx	1	1	
A049	6267088NP	Right side cover 10.10 Con maxx	Seitenwand rechts 10.10 Con maxx		1	
A049	6267094NP	Right side cover 6.10 Con maxx	Seitenwand rechts 6.10 Con maxx	1		
A050	6056326	Dehumidification flap incl. Grommet valve Con4 / Con maxx	Entfeuchtungsklappe inkl. Dichtung Con4 / Con maxx	1	1	
A051	6056327	Gasket set for dehumidification flap Con4 / Con maxx	Set Dichtung für Entfeuchtungsklappe Con4 / Con maxx	1	1	
A054	6267065NP	Front panel outer housing 6.10 Con maxx	Außengehäuse Frontblende 6.10 Con maxx	1		
A054	6267066NP	Front panel outer housing 10.10 Con maxx	Außengehäuse Frontblende 10.10 Con maxx		1	
A056	8064124	Flat head screw M4x10 A2 5 pc.	Senkschraube M4x10 A2 5 Stück	1	1	
A058	8064587	sheet metal nut 14x11mm M5 self-locking	Blechmutter 14x11mm M5 selbstsichernd	x	x	
A067	5012031	Ethernet jack RJ45 2 x RJ45	Buchse Ethernet RJ45 Durchgang 2 x RJ45	1	1	
A068	6267068NP	Floor cover below 6.10/10.10 Con maxx	Bodenabdeckung unten 6.10/10.10 Con maxx	1	1	
A068	6267303NP	Floor cover below 6.10/10.10 (2 Pump Vers.) Con maxx	Bodenabdeckung unten 6.10/10.10 (2 Pumpen Vers.) Con maxx	1	1	
A069	6267069NP	Outer housing Corner part right front 6.10 Con maxx	Außengehäuse Säule vorn rechts 6.10 Con maxx	1		
A069	6267070NP	Outer housing Corner part right front 10.10 Con maxx	Außengehäuse Säule vorn rechts 10.10 Con maxx		1	
A070	6267082NP	Outer housing Corner part left front 6.10 Con maxx	Außengehäuse Säule vorn links 6.10 Con maxx	1		
A070	6267083NP	Outer housing Corner part left front 10.10 Con maxx	Außengehäuse Säule vorn links 10.10 Con maxx		1	
A071	6267089NP	Outer housing Corner part left rear 6.10 Con maxx	Außengehäuse Säule hinten links 6.10 Con maxx	1		
A071	6267091NP	Outer housing Corner part left rear 10.10 Con maxx	Außengehäuse Säule hinten links 10.10 Con maxx		1	
A072	6267090NP	Outer housing Corner part right rear 6.10 Con maxx	Außengehäuse Säule hinten rechts 6.10 Con maxx	1		
A072	6267092NP	Outer housing Corner part right rear 10.10 Con maxx	Außengehäuse Säule hinten rechts 10.10 Con maxx		1	
A073	6267093NP	Outer housing Panel top 6.10/10.10 Con maxx	Außengehäuse Frontstrebe oben 6.10/10.10 Con maxx	1	1	
A074	6267020	Threaded plate M6 Outer housing Con maxx	Gewindeplatte M6 Außengehäuse Con maxx	1	1	
A075	6267826	Shield plate Core temperature sensor Con maxx	Schirmblech Kerntemperaturfühler Con maxx	1	1	
A076	8055039	Hexagon nut M16x1 DIN934 A2	Sechskantmutter M16x1 DIN934 A2	1	1	
A078	8013018	self locking screw M4x10 DIN 53085 A2	Sperrzahnschraube M4x10 DIN 53085 A2	x	x	
A079	6267526	Protective earth wire intake pipe Con maxx	Schutzleiter Ansaugrohr Con maxx	1	1	
A080	6267339	Grommet Ø39mm Con4 / Con maxx	Membrantülle Ø39mm Con4 / Con maxx	1	1	
A081	7014050	Rubber foam belt Tape Tec moll 7203, L=0,12m	Schaumstoffband Tape Tec moll 7203, L=0,12m	1	1	
A082	6267230	Gasket 6x1,5mm (L=2,5m)	Dichtungsband 6x1,5mm (L=2,5m)	1	1	
ACS	6267708	Set Adapter Con4 stand --> Con maxx	Set Adapter Con4 Untergestell --> Con maxx	1	1	
B001	6267101NP	Door 6.10 cpl Con maxx	Gerätetür 6.10 kpl Con maxx	1		
B001	6267102NP	Door 10.10 cpl Con maxx	Gerätetür 10.10 kpl Con maxx		1	
B002	6267110	Middle pane Door 6.10 Con maxx	Zwischenglasscheibe Gerätetür 6.10 Con maxx	1		
B002	6267118	Middle pane Door 10.10 Con maxx	Zwischenglasscheibe Gerätetür 10.10 Con maxx		1	
B003	6267806	Door handle Con maxx	Türgriff Con maxx	1	1	
B004	6267807	Bracket Set Door Con maxx	Set Halteklammer Gerätetür Con maxx	1	1	
B005	6267808	Spacer Set Door Con maxx	Set Abstandshalter Gerätetür Con maxx	1	1	
B006	6267815	Spacer middle Door Con maxx	Abstandshalter mitte Gerätetür Con maxx	1	1	
B009	6267811	Door hinge top Con maxx	Tür-Scharnier oben Con maxx	1	1	
B010	6267810	Door hinge bottom Con maxx	Tür-Scharnier unten Con maxx	1	1	
B011	6267809	Door drip tray 6.10/10.10 Con maxx	Türtropfwanne 6.10/10.10 Con maxx	1	1	
B011	6267857	Door drip tray (V2 hinged innerglass) 6.10/10.10 Con maxx	Türtropfwanne (V2 schwenkbare Innentüre) 6.10/10.10 Con maxx	1	1	
B015	6267816	Hinge top for door Con maxx	Scharnieranbindung Gerätetür oben Con maxx	1	1	
B024	6267106	Door-Bracket single-stage Con maxx	Türkloben einstufig Con maxx	1	1	
B025	5050988	Door contact switch Con4 / Con maxx	Türkkontaktschalter Con4 / Con maxx	1	1	-6Q0
B028	6267812	Lever door Con maxx	Reiber Gerätetür Con maxx	1	1	
B035	6267817	Hinge bottom for door Con maxx	Scharnieranbindung Gerätetür unten Con maxx	1	1	

#	ET-Nr. Part No	Description	Beschreibung	6.10	10.10	Info
B036	6064042	Label "C" red Con4 / Con maxx	Aufkleber "C" rot Con4 / Con maxx	1	1	
B041	6267051NP	Door contact switch mounted Con maxx	Türkontaktschalter montiert Con maxx	1	1	
B042	2556368	Fixing set for door drip tray baffle Con4 / Con maxx	Set Reparatur Türtropfwanne Verschlussklappe Con4 / Con maxx	1	1	
B044	6267111	Inner pane Door 6.10 Con maxx	Innenglasscheibe Gerätetür 6.10 Con maxx	1		
B044	6267119	Inner pane Door 10.10 Con maxx	Innenglasscheibe Gerätetür 10.10 Con maxx		1	
B045	6267813	Safety angle for door Con maxx	Sicherungswinkel Gerätetür Con maxx	1	1	
B046	6267835	LED lighting for door Con maxx	LED-Leiste Gerätetür Con maxx	1	1	3P0
B047	6267524	Wiring loom LED lighting Door Con maxx	Kabelbaum LED-Leiste Gerätetür Con maxx	1	1	
B050	6030739	Label cleaning language neutral for door	Aufkleber Reinigung sprachneutral Gerätetür	1	1	
B051	6056501	Label steam language neutral for door	Aufkleber Dampf sprachneutral Gerätetür	1	1	
B052	6056502	Label scalding hazard language neutral for door	Aufkleber Verbrühungsgefahr sprachneutral Gerätetür	1	1	
B069	6267884	Doorbuffer 6.10/10.10 Con maxx	Puffer Gerätetür 6.10/10.10 Con maxx	4		
B070	6267897NP	Door 6.10 cpl (V2 hinged innerglass) Con maxx	Gerätetür 6.10 kpl (V2 schwenkbare Innentüre) Con maxx	1		
B070	6267898NP	Door 10.10 cpl (V2 hinged innerglass) Con maxx	Gerätetür 10.10 kpl (V2 schwenkbare Innentüre) Con maxx		1	
B071	6267892	Inner glas Door 6.10 (V2 hinged) Con maxx	Innenglasscheibe Gerätetür 6.10 (V2 schwenkbar) Con maxx	1		
B071	6267893	Inner glas Door 10.10 (V2 hinged) Con maxx	Innenglasscheibe Gerätetür 10.10 (V2 schwenkbar) Con maxx		1	
B072	6267894	Middle glas Door 6.10 (V2 hinged) Con maxx	Zwischenglasscheibe Gerätetür 6.10 (V2 schwenkbar) Con maxx	1		
B072	6267895	Middle glas Door 10.10 (V2 hinged) Con maxx	Zwischenglasscheibe Gerätetür 10.10 (V2 schwenkbar) Con maxx		1	
B073	6267855	Hinge holder inner glass V2 Con maxx	Scharnierhalter Innenglasscheiben V2 Con maxx	2		
B074	6267856	Holding clamp inner glass V2 Con maxx	Halteklammer Innenglasscheiben V2 Con maxx	2		
C001	6267371	SIB Control board Con maxx	SIB Steuerplatine Con maxx	1	1	-A1
C005	6267525	Wiring loom Y-Adapter UI - SIB Con maxx	Kabelbaum Y-Adapter UI - SIB Con maxx	1	1	
C006	5052729	Power Supply 12VDC 75W Con maxx	Netzteil 12VDC 75W Con maxx	1	1	-2T0
C007	5032023	Operating module eT 7" Display (Com UI) "without software" mini Quick-x / Con maxx	UI-Board eT 7" Display (Com UI) "ohne Software" mini Quick-x / Con maxx	1	1	
C013	6029545	USB Slider black for controller easyTOUCH incl. fixing accessories	USB-Schieber schwarz für Steuerung easyTouch inkl. Montagematerial	1	1	
C015	6267540	Appliance switch 2polig Con maxx	Wippschalter 2-polig Con maxx	1	1	-2Q0
C018	6267522	Wiring loom speaker for controller Con maxx	Kabelbaum Lautsprecher für Steuerung Con maxx	1	1	
C020	5019333	USB port for 7000 controller easyTOUCH with fixing accessories	USB-Anschluss für Steuerung 7000 easyTouch mit Montagematerial	1	1	
C035	8051489	Spacer sleeve M4 8mm SW7	Distanzhülse M4 8mm SW7	8	8	
C043	4056002	Personal Module PM Con4 / Con maxx (Serial number needed)	Personal Module PM Con4 / Con maxx (Seriennr. benötigt)	1	1	-2S0
C043	4056000	Personal Module PM "Universal" Con maxx	Personal Module PM "Universal" Con maxx	1	1	-2S0
C051	6267803	Speaker w/o. Cable Con maxx	Lautsprecher ohne Kabel Con maxx	1	1	
C052	6267523	Wiring loom power supply Con maxx	Kabelbaum Netzteil Con maxx	1	1	
C053	6267170	Front foil operating module Con maxx	Frontfolie UI-Board Con maxx	1	1	
C053	6267171	Front foil operating module Mr. Dong Con maxx	Frontfolie UI-Board Mr. Dong Con maxx	1		MDG
D018	6267608	Spray Channel for Suction Panel 6.10/6.20 Con maxx	Einspritzkanal Ansaugblech 6.10/6.20 Con maxx	1		
D018	6267609	Spray Channel for Suction Panel 10.10/10.20 Con maxx	Einspritzkanal Ansaugblech 10.10/10.20 Con maxx		1	
D021	6267805	Pressure regulator valve cpl Con maxx	Druckregulierungsventil kpl Con maxx	1	1	
D021	6050466	Nozzle Ø0.6 DN10 G1/4"	Düse Ø0,6 DN10 G1/4"	1	1	
E001	6267821	Three-phase motor 4pol 0,35kW 215V 50Hz Con maxx	Drehstrommotor 4pol 0,35kW 215V 50Hz Con maxx	1	1	-3M5
E003	6267819	Set for motor shaft Con maxx	Set Motorwelle Con maxx	1	1	
E004	6267825	Motor spacer sleeve Con maxx	Abstandsbochse Motor Con maxx	1	1	
E005	6267820	Fan with fixing accessories Con maxx	Lüfterrad mit Montagematerial Con maxx	1	1	
E006	6267822	Fan Wheel fixing Con maxx	Lüfterradbefestigung Con maxx	1	1	
E007	6267845	Tubular heater 10,5kW 230V 6.10 Con maxx	Garraumheizung 10,5kW 230V 6.10 Con maxx	1		-3E0 3N~ 380-415V
E007	5056330	Tubular heater HD 10,5kW 230V 6.10 Con maxx Pro (optional)	Garraumheizung HD 10,5kW 230V 6.10 Con maxx Pro (optional)	1		-3E0 3N~ 380-415V
E007	6267846	Tubular heater 10,5kW 200V 6.10 Con maxx	Garraumheizung 10,5kW 200V 6.10 Con maxx	1		-3E0 3~ 200-240V
E007	6267847	Tubular heater 18,9kW 230V 10.10 Con maxx	Garraumheizung 18.9kW 230V 10.10 Con maxx	1		-3E0 3N~ 380-415V
E007	5056331	Tubular heater HD 18,9kW 230V 10.10 Con maxx Pro (optional)	Garraumheizung HD 18.9kW 230V 10.10 Con maxx Pro (optional)	1		-3E0 3N~ 380-415V
E007	6267848	Tubular heater 18.9kW 200V 10.10 Con maxx	Garraumheizung 18.9kW 200V 10.10 Con maxx	1		-3E0 3~ 200-240V
E008	2623226	Mount. set convect heat.elem 6.10/6.20/10.10/20.10 mini / P3 / Con4 / Con maxx	Set Befestigung Garraumheizung 6.10/6.20/10.10/20.10 P3 CON4 / Con maxx	1	1	
E010	2264172	Air Shield Innerchamber Probe Con4 / Con maxx	Abschirmblech Garraumfühler Con4 / Con maxx	1	1	
E011	6267851	Safety temperature limiter 340° C Con maxx	Schutztemperaturbegrenzer 340° C Con maxx	1	1	-2B7
E012	6267841	Thermocouple probe M5 1500mm Con4 / Con maxx	Thermoelementfühler M5 1500mm Con4 / Con maxx	3	3	-3B6 -5B3 -5B5
E019	6056351	Gasket temp probe 5 pc. OSC/OSP P2 P3 Con4 / Con maxx	Dichtung Thermoelementf. 5 St. OSC/OSP P2 P3 Con4 / Con maxx	3	3	
G001	5001059	Single solenoid valve, straight 220/240V	Magnetventil einfach gerade 220/240V	1	1	-4M7
G001	5001080	Dual solenoid valve, straight 220/240V	Magnetventil doppelt gerade 220/240V	1	1	-5M1 -7M3
G002	7050500	Hot water pipe 3/8"	Wasserschlauch DN10 3/8"	x	x	
G003	6015261	Double pipe connector 3/4"	Doppelschlauchanschluss 3/4"	1	1	RHB
G006	6267849	Right-angle pipe connector G1/2" with washer and nut	Winkel-Schlauchanschluss G 1/2" m. Dichtung und Mutter	1	1	RHB
G008	6267850	Angle valve for hand shower 1/2"	Eckventil für Handbrause 1/2"	1	1	RHB
G010	6267842	Hand-shower hose for retractable hand shower Con maxx	Schlauch Rollhandbrause Con maxx	1	1	RHB
G011	6062620	Retractable hand shower button Con maxx	Knopf Rollhandbrause Con maxx	1	1	RHB
G012	6267828	Retaining ring retractable hand shower Con maxx	Haltering Rollhandbrause Con maxx	1	1	RHB
G015	6006086	Hose clip 12-22mm	Schlauchbinder 12-22mm	x	x	
G015	6056729	Hose clamp12 - 22 zinc plated	Schlauchschele 12 - 22 verzinkt	x	x	
G016	6006087	Hose clip 25-40mm	Schlauchbinder 25-40mm	x	x	
G017	6006089	Hose clip 40-60mm	Schlauchbinder 40-60mm	x	x	maxx / CV

#	ET-Nr. Part No	Description	Beschreibung	6.10	10.10	Info
G030	6267829	Retractable hand shower 6.10/10.10 Con maxx	Rollhandbrause 6.10/10.10 Con maxx	1	1	RHB
G035	2625203	Spring rewinder for retractable hand shower P3 Con4 / Con maxx	Federspanner für Rollhandbrause P3 Con4 / Con maxx	1	1	RHB
G054	6019523	Dummy plug for hose Ø6mm	Blindstopfen für Schlauch Ø6mm	1	1	
G065	5056375	Pressure switch injection Con4 / Con maxx	Druckschalter Wassereinspritzung Con4 / Con maxx	1	1	
G074	6006128	Hose clip 50-70mm	Schlauchbinder 50-70mm	x	x	
G076	5056377	Flowmeter Con4 / Con maxx	Durchflussmesser Con4 / Con maxx	1	1	
G084	6267830	Housing for retractable hand shower Con maxx	Gehäuse für Rollhandbrause Con maxx	1	1	RHB
G085	6267232	Connecting pipe for hand shower Con maxx	Anschlussschlauch für Rollhandbrause Con maxx	1	1	RHB
G086	6267831	Set nut, cover ring for hand shower Con maxx	Set Mutter, Zierblende für Handbrause Con maxx	1	1	RHB
G087	6267832	Fixing bracket Valve for hand shower Con maxx	Haltewinkel Eckventil für Rollhandbrause Con maxx	1	1	RHB
H001	6267824	Condenser 6.10/10.10 with fixing accessories Con maxx	Kondensatorbox 6.10/10.10 mit Montagematerial Con maxx	1	1	
H001	6267854	Condenser 6.10/10.10 (2 Pump Vers.) with fixing accessories Con maxx	Kondensatorbox 6.10/10.10 (2 Pumpen Vers.) mit Montagematerial Con maxx	1	1	
H002	6015010	O-Ring Inner Ø67x4	O-Ring Innen Ø67x4	1	1	
H003	6267823	Condenser holder Con maxx	Halter Kondensatorbox Con maxx	1	1	
H004	7002012	Silicon hose Ø12x16mm transparent	Silikonschlauch Ø12x16mm transparent	x	x	
H005	2018006	Appliance drip tray 6.10/10.10 Con maxx	Gerätetropfwanne 6.10/10.10 Con maxx	1	1	
H011	6267804	Air-outlet pipe end Con maxx	Abluftstutzen Con maxx	1	1	
H014	6267610	Cooking chamber sieve Con maxx	Garraumsieb Con maxx	1	1	
H015	4007087	Heat-resistant cable tie, 140x3.6mm	Kabelbinder hitzebeständig, 140x3,6mm	x	x	
H041	6267054NP	Exhaust steam pipe 6.10 Con maxx	Abluftrohr 6.10 Con maxx	1		
H041	6267055NP	Exhaust steam pipe 10.10 Con maxx	Abluftrohr 10.10 Con maxx		1	
H047	6267340NP	Tube angle exhaust steam pipe 6.10/10.10 Con maxx	Rohrwinkel Abdampfleitung 6.10/10.10 Con maxx	1	1	
H048	6267341NP	Connecting piece 6.10/10.10 Con maxx	Verbindungsstück 6.10/10.10 Con maxx	1	1	
I001	6267273NP	Mounting assembly dosage pump 6.10/10.10 ConvoClean Con maxx	Montageeinheit Dosierpumpe 6.10/10.10 ConvoClean Con maxx	1	1	
I002	5050285	Dosage pump CONVOclean Con4 / Con maxx	Dosierpumpe CONVOclean Con4 / Con maxx	2	2	-7M0 -7M1
I003	5056352	Pressure switch 13mbar Con4 / Con maxx	Druckschalter 13mbar Con4 / Con maxx	1	1	-7B0
I004	6267284	Preformed hose dosage pump Con maxx	Formschlauch Dosierpumpe Reinigungsschemie Con maxx	1	1	
I006	6005414	Hose coupling (elbow) 6mm P3 / Con4 / Con maxx	Winkel-Schlauchverbindungsstutzen 6mm P3 / Con4 / Con maxx	1	1	
I008	2617594	Suction pipe, ConvoClean with suction lance Con maxx with Cap Ø65	Saugschlauch ConvoClean mit Ansauglanze Con maxx mit Deckel Ø65	1	1	Con
I008	6267149	Suction pipe, ConvoClean with suction lance Con maxx with Cap Ø45	Saugschlauch ConvoClean mit Ansauglanze Con maxx mit Deckel Ø45	1	1	McD, POP, China
I009	2617598	Suction pipe ,ConvoCare with suction lance Con maxx with Cap Ø65	Saugschlauch ConvoCare mit Ansauglanze Con maxx mit Deckel Ø65	1	1	Con
I009	6267613	Suction pipe ,ConvoCare with suction lance Con maxx with Cap Ø45	Saugschlauch ConvoCare mit Ansauglanze Con maxx mit Deckel Ø45	1	1	McD, POP, China
I010	3007061	Dirt filter for CONVOcare	Schmutzsieb für CONVOcare	1	1	
I011	7012302	Cleaner Tube EPDM black DN 6x2mm	Reinigungsmittelleitung EPDM schwarz DN 6x2mm	x	x	
I016	2625117	Mounting accessories for sprayer	Montagezubehör für Wassereinspritzung	1	1	
I017	6267415	Cleaner pipe, CONVOclean system 6.10/10.10 Con maxx	Rohrleitung CONVOclean system 6.10/10.10 Con maxx	1	1	
I026	7012051	ConvoClean hose green for neutralizer line Con4 / Con maxx	PVC Schlauch grün ConvoCare 6/2 Con4 / Con maxx	x	x	
I027	7002002	ConvoClean hose red for detergent line Con4 / Con maxx	PVC Schlauch rot ConvoClean 6/2 Con4 / Con maxx	x	x	
I028	6006122	Hose Clamp TB11 10-12mm	Schlauchschelle TB11 10-12mm	x	x	
I029	8009058	Wire clamp Ø10 CNS	Drahtschelle Ø10 CNS	x	x	
I032	6019129	Adhesive label, cleaner connection	Aufkleber Anschluss Reinigungsschemie	1	1	
I034	8019010	Wire clamp Ø16 mm	Drahtschelle Ø16 mm	x	x	
I046	6267271	Pump connection pressure side ConvoClean Con maxx	Pumpenanschluss Druckseite Reinigungssystem Con maxx	1	1	
I046	6267153	Pump connection pressure side ConvoClean (2 Pump Vers.) Con maxx	Pumpenanschluss Druckseite Reinigungssystem (2 Pumpen Vers.) Con maxx	1	1	
I049	8050885	Wire clamp Ø11,3 CNS	Drahtschelle Ø11,3 CNS	x	x	
I050	6267276	Conneting pipe ConvoClean Con maxx	Verbindungsrohr ConvoClean Con maxx	1	1	
I051	6267405	Cleaner pipe, injection 6.10/10.10 Con maxx	Rohrleitung Decke Wasser 6.10/10.10 Con maxx	1	1	
I055	6267268	Circulation pump 50Hz 220-240V Con maxx	Zirkulationspumpe Reinigungssystem 50Hz 220-240V Con maxx	1	1	-7M2
I055	6267269	Circulation pump 60Hz 220-240V Con maxx	Zirkulationspumpe Reinigungssystem 60Hz 220-240V Con maxx	1	1	-7M2
I055	6267291	Circulation pump 50/60Hz 200V Con maxx	Zirkulationspumpe Reinigungssystem 50/60Hz 200V Con maxx	1	1	-7M2
I056	6267270	Pump connection suction side ConvoClean Con maxx	Pumpenanschluss Saugseite Reinigungssystem Con maxx	1	1	
I058	7050852	Hose Piping bottom to Piping top ConvoClean Con4 / Con maxx	Schlauch von Rohrleitung Boden zu Rohrleitung Decke ConvoClean Con4 / Con maxx	1	1	
I059	6267236NP	Water tubing Injection 6.10 Con maxx	Verschlauchung Wassereinspritzung 6.10 Con maxx	1		
I059	6267238NP	Water tubing Injection 10.10 Con maxx	Verschlauchung Wassereinspritzung 10.10 Con maxx		1	
I060	6267237NP	Water tubing Cleaning 6.10 Con maxx	Verschlauchung Reinigungssystem 6.10 Con maxx	1		
I060	6267239NP	Water tubing Cleaning 10.10 Con maxx	Verschlauchung Reinigungssystem 10.10 Con maxx		1	
I061	6267285NP	Accessories ConvoClean system Con maxx with Cap Ø65mm	Zubehör ConvoClean-System Con maxx mit Deckel Ø65mm	1	1	Con
I061	6267631	Accessories ConvoClean system Con maxx with Cap Ø45mm	Zubehör ConvoClean-System Con maxx mit Deckel Ø45mm	(1)	(1)	McD, POP, China
I062	8050864	Hexagon screw M22 x 1,5 A2	Sechskantmutter M22x1,5 A2	x	x	
L009	7014001	Aluminum insulating adhesive tape wide (50 meters = 1 roll)	Alu-Klebeband breit für Isolierung (50 Meter = 1 Rolle)	x	x	
L009	7014004	Aluminum insulating adhesive tape narrow (50 meters = 1 roll)	Alu-Klebeband schmal für Isolierung (50 Meter = 1 Rolle)	x	x	
L011	7004018	OKS 1120 lubricant	Schmiermittel OKS 1120	x	x	
L013	6019163	Label terminal points / foil language neutral	Aufkleber Klemmstellen / Folie sprachneutral	1	1	
L014	6019164	Label water quality hard water	Aufkleber Wasserqualität Rohwasser	1	1	
L015	6019165	Label water quality soft water	Aufkleber Wasserqualität Weichwasser	1	1	
L016	6064879	Label de-energise the device	Aufkleber Gerät spannungsfrei schalten	1	1	
M003	5065098	Frequency converter M2 0.75kW (0.55kW) 1N~ 200-240V Con4 / Con maxx	Frequenzumrichter M2 0.75kW (0.55kW) 1N~ 200-240V Con4 / Con maxx	1	1	-3T5
M004	5052764	Interference choke 2PH 2x7,6mH 2,7A	Drosselspule 2PH 2x7,6mH 2,7A	1		-3R1

#	ET-Nr. Part No	Description	Beschreibung	6.10	10.10	Info
M005	5052683	Capacitor net filter 2x3,3µF/1x1,0µF LGF Con4 / Con maxx	Kondensatornetzfilter 2x3,3µF/1x1,0µF LGF Con4 / Con maxx	1	1	-2V0
M006	5056372	Temperature switch 80° C Con4 / Con maxx	Temperaturschalter 80° C Con4 / Con maxx	1	1	-1B9
M008	4052174	Fuse Terminal 6.3x32mm ST4	Sicherungsklemme 6.3x32mm ST4	x	x	-2F0 -2F2 -3F5
M013	4052144	End clamp GY	Endhalter Tragschiene GY	x	x	
M018	4014016	Terminal 4mm² GnYe	Klemme 4mm² GnYe	x	x	
M019	4052022	Terminal triple 4mm² GY	Klemme 3-fach 4mm² GY	x	x	
M020	4052023	End cover triple 4mm² GY	Deckel 3-fach 4mm² GY	x	x	
M021	4056354	Fuse T4A 10 pc. 6.3x32mm	G-SICHERUNG T4A 10 Stück 6.3x32mm	1	1	-2F0 -2F2
M021	4056355	Fuse T10A 10 pc.6.3x32mm	G-SICHERUNG T10A 10 Stück 6.3x32mm	1	1	-3F5
M026	4014006	Terminal quad 4mm² GnYe	Klemme 4-fach 4mm² GnYe	2	2	
M027	4014011	End cover quad 4mm² Gy	Deckel 4-fach 4mm² Gy	1	1	
M029	4052032	Terminal triple 16mm² Gy	Klemme 3-fach 16mm² Gy	x	x	
M030	4052157	Terminal 6mm² GnYe	Klemme 6mm² GnYe	1	1	-1X0
M033	4052160	End cover 6mm² GY	Deckel 6mm² GY	1	1	-1X0
M034	4052033	End cover triple 16mm² GY	Deckel 3-fach 16mm² GY	x	x	
M035	4052085	End cover 4mm² Gy	Deckel 4mm² Gy	x	x	
M046	4052027	Terminal triple 6mm² Gy	Klemme 3-fach 6mm² Gy	3	3	-1X0
M047	4052028	End cover triple 6mm² Gy	Deckel 3-fach 6mm² Gy	1	1	-1X0
M064	4030610	Contacto 3-pole 15kW 32A (3N~ 380-415V)	Schütz 3-polig 15kW 32A (3N~ 380-415V)	2	2	-2Q1 -3Q0
M067	4014012	Four-wire spring-loaded terminal 4mm² blue	Vierleiter Zugfederklemme 4mm² blau	1	1	
M069	4052026	Terminal triple 6mm² Bu	Klemme 3-fach 6mm² Bu	x	x	-1X0
M070	4052154	Plug-in bridge 8mm 2-pos 6mm² Rd	Steckbrücke 8mm 2-pol 6mm² Rd	x	x	
M071	6267530	Wiring Loom X25 Con maxx	Kabelbaum X25 Con maxx	1	1	
M072	6267537	Network cable CAT6 Indust 0,9m Con maxx	Netzwerkkabel CAT6 Indust 0,9m Con maxx	1	1	X15
M073	4014054	cover 16mm2	Deckel 16 mm2	x	x	
M074	4014055	Spring-loaded grounded conductor terminal 16mm2	Zugfeder Schutzleiterklemme 16mm2	x	x	
M075	6267839	Contacto 3-pole 18,5kW/400V/40A (3~ 200-240V)	Schütz 3-polig 18,5kW/400V/40A (3~ 200-240V)	2	2	-2Q1 -3Q0
M076	4052170	Fuse Terminal 6.3x32mm UT6	Sicherungsklemme 6.3x32mm UT6	x	x	
M077	6267541	Surge Protector Frequency converter Con maxx	Überspannungsschutz Frequenzumrichter Con maxx	x	x	-3FA5 3N~ 380-415V
M092	5052741	Ferrite ring 41mm	Ferritring 41mm	1	1	
REP	6050887	Repairset Bolt Cooking chamber Ø6x10 P3 Con4	Reparaturset Bolzen Garraum Ø6x10 P3 Con4	x	x	
REP	6063040	Repairset Bolt Cooking chamber Rack rear bottom Ø6x15 Con4	Reparaturset Bolzen Garraum Einhängestell hinten unten Ø6x15 Con4	x	x	
REP	6065122	Repairset Bolt Suction Panel rear top Ø6x35 Con4	Reparaturset Bolzen Ansaugblech hinten oben Ø6x35 Con4	x	x	
S002	6267836	Set Mounting bracket vent pipe Stacking Kit 6.10/10.10 base Con maxx	Halter Abluftrohr Stapelkit 6.10/10.10 Basis Con maxx	1	1	STK
S003	6267838	Suction box Stacking Kit 6.10/10.10 base Con maxx	Zuluftkasten Stapelkit 6.10/10.10 Basis Con maxx	1	1	STK
S008	6267837	Front panel Stacking Kit 6.10/10.10 base Con maxx	Blende Stapelkit 6.10/10.10 Basis Con maxx	1	1	STK
S013	6267724	Steam piep Stacking Kit 6.10/10.10 base Con maxx	Abluftrohr Stapelkit 6.10/10.10 Basis Con maxx	1	1	STK
S043	6267726	Adapter seal Ø40-Ø50 Con maxx	Dichtung Übergang Ø40-Ø50 Con maxx	1	1	STK / CV
S044	6014040	Appliance foot, adjustable 230mmm, stacking kit P3, Con maxx	Gerätefuß verstellbar 230mmm Stapelkit P3, Con maxx	4	4	STK
S045	6267700	Set Adapter Stacking Kit 6.10/10.10 base Con maxx	Set Adapterplatte Stapelkit 6.10/10.10 Basis Con maxx	1	1	STK
S046	6267745	Cover panel Stacking Kit 6.10/10.10 base Con maxx	Abdeckblende Stapelkit 6.10/10.10 Basis Con maxx	1	1	STK
X22/X23 /X26/ X35/X40	6267520	Wiring Loom Cleaning 6.10 (X22/X23/X26/X35/X40) Con maxx	Kabelbaum Reinigungssystem 6.10 (X22/X23/X26/X35/X40) Con maxx	1		X22/X23/X26/ X35/X40
X22/X23 /X26/ X35/X40	6267521	Wiring Loom Cleaning 10.10 (X22/X23/X26/X35/X40) Con maxx	Kabelbaum Reinigungssystem 10.10 (X22/X23/X26/X35/X40) Con maxx		1	X22/X23/X26/ X35/X40
X41	6267532	Wiring Loom Cleaning Drain-Pump (X41) (2 Pump Vers.) Con maxx	Kabelbaum Zirkulationspumpe Entleerung (X41) (2 Pumpen Vers.) Con maxx	1	1	X41

Kombidämpfer / Combi Steamer Convotherm maxx eT 6.10 / 10.10 ES



Welbilt offers fully-integrated kitchen systems and our products are backed by KitchenCare® aftermarket parts and service. Welbilt's portfolio of award-winning brands includes **Cleveland™**, **Convotherm®**, **Delfield®**, **fitkitchenSM**, **Frymaster®**, **Garland®**, **Kolpak®**, **Lincoln™**, **Manitowoc®**, **Merco®**, **Merrychef®** and **Multiplex®**.

Bringing innovation to the table • welbilt.com