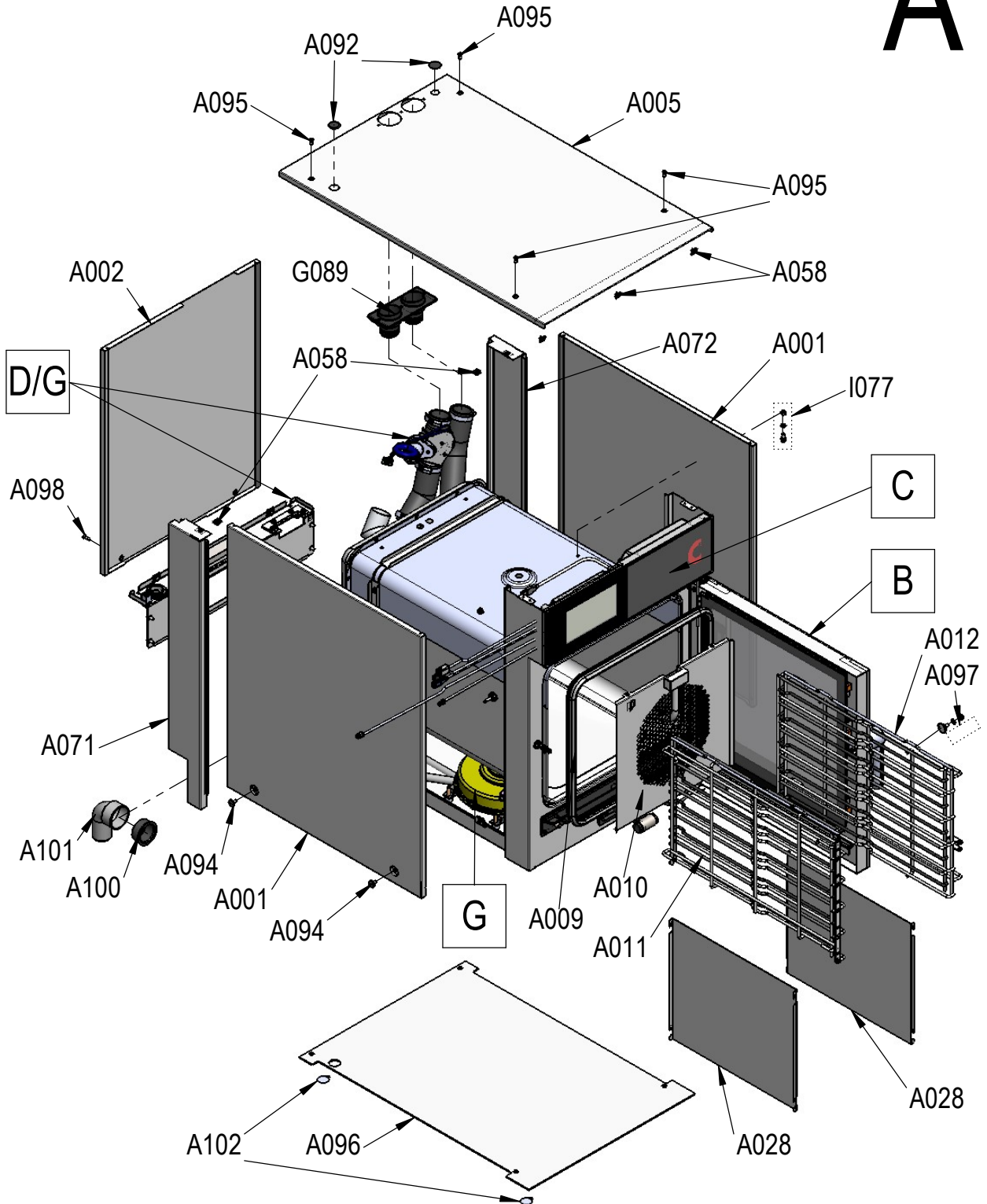


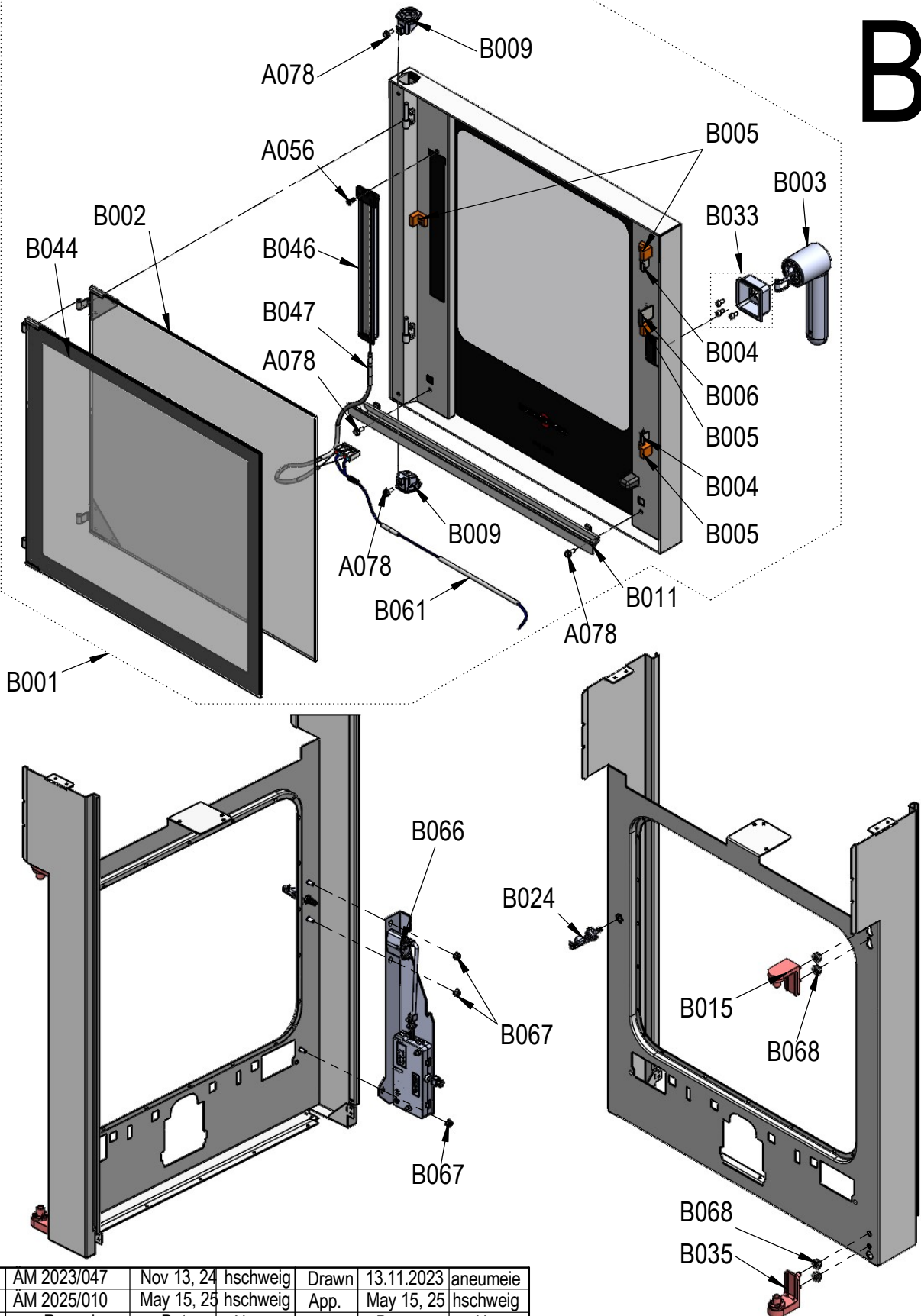
A



02	AM 2025/010	May 15, 25	hschweig	Drawn	16.04.2024	aneumeie
03	AM 2026/003	Jan 13, 26	hschweig	App.	Jan 13, 26	hschweig
Rev	Remarks	Date	Name		Date	Name

Laufende Verbesserungen des Produkts können Änderungen der Spezifikationen ohne expliziten Hinweis bedingen. Continuous improvements to the product may mean changes to the specification are made without explicit mention.
 9936901_03 Jan 13, 26 © 2024

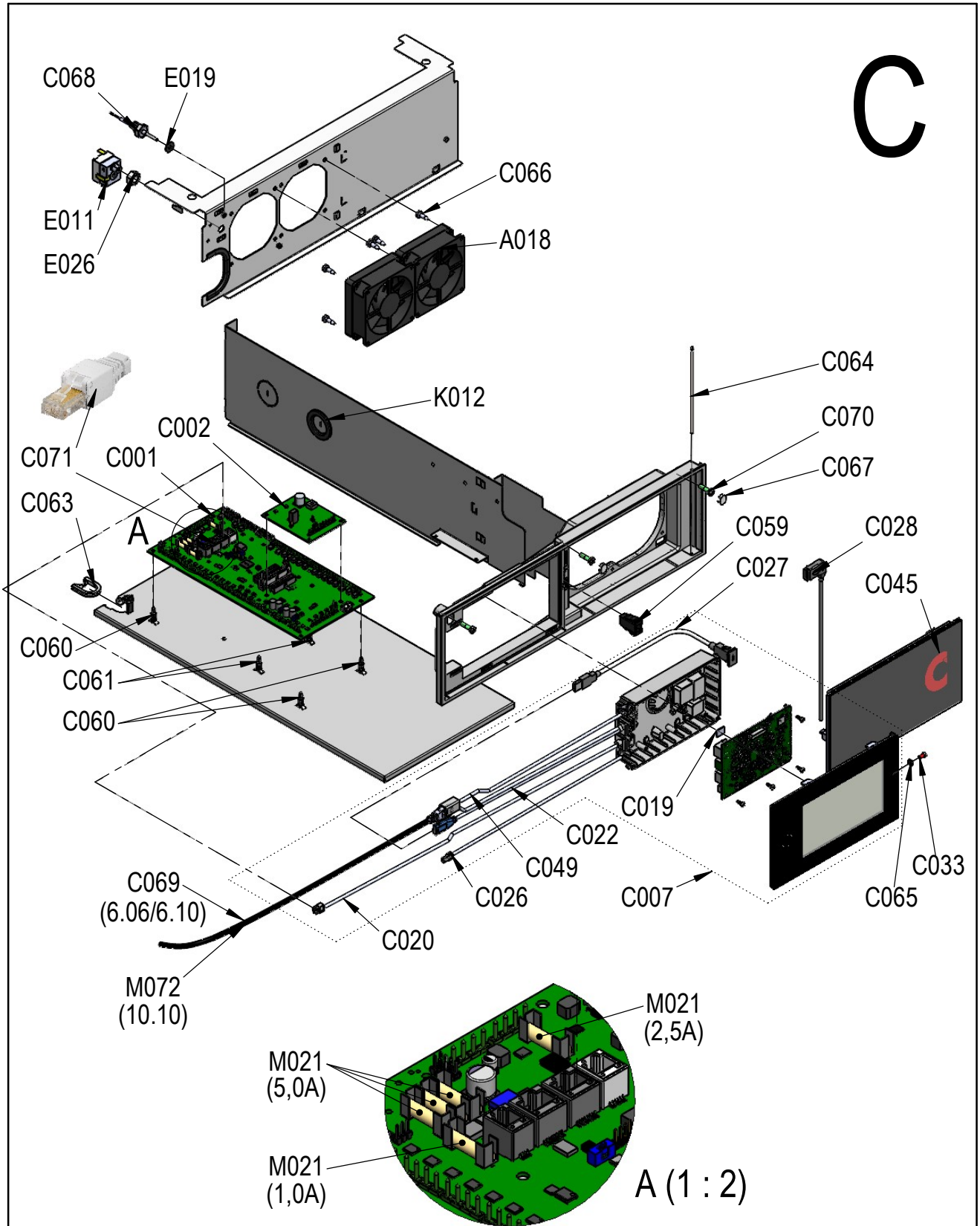
B



00	AM 2023/047	Nov 13, 24	hschweig	Drawn	13.11.2023	aneumeie
01	AM 2025/010	May 15, 25	hschweig	App.	May 15, 25	hschweig
Rev	Remarks	Date	Name		Date	Name

Laufende Verbesserungen des Produkts können Änderungen der Spezifikationen ohne expliziten Hinweis bedingen. Continuous improvements to the product may mean changes to the specification are made without explicit mention.
 9936902_01 May 15, 25 © 2023

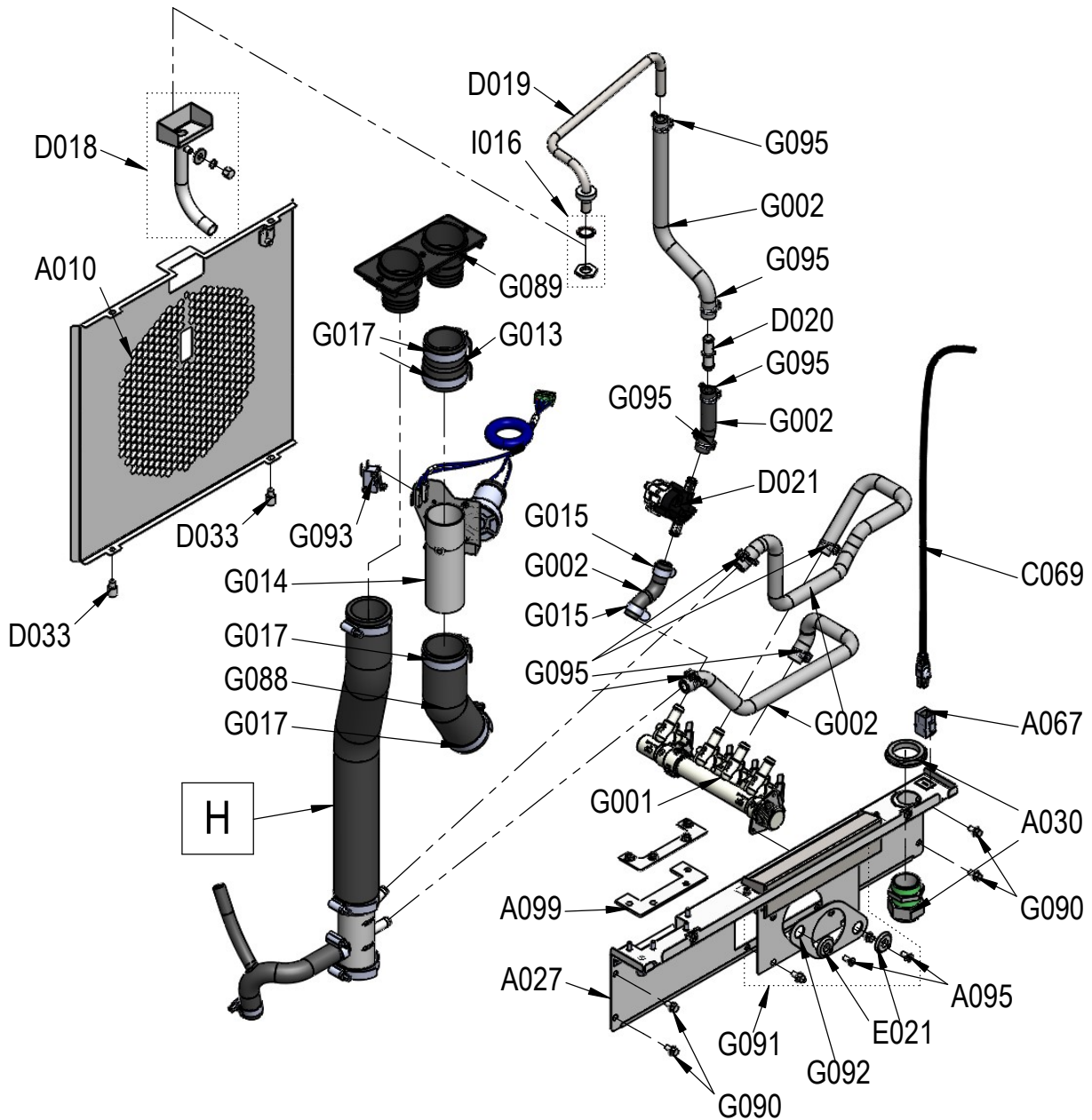
C



Laufende Verbesserungen des Produkts können Änderungen der Spezifikationen ohne expliziten Hinweis bedingen. Continuous improvements to the product may mean changes to the specification are made without explicit mention. 9936903_02 May 27, 25 © 2024

01	AM 2025/010	May 15, 25	hschweig	Drawn	09.04.2024	aneumeie
02	AM 2025/056	May 27, 25	hschweig	App.	May 27, 25	hschweig
Rev	Remarks	Date	Name		Date	Name

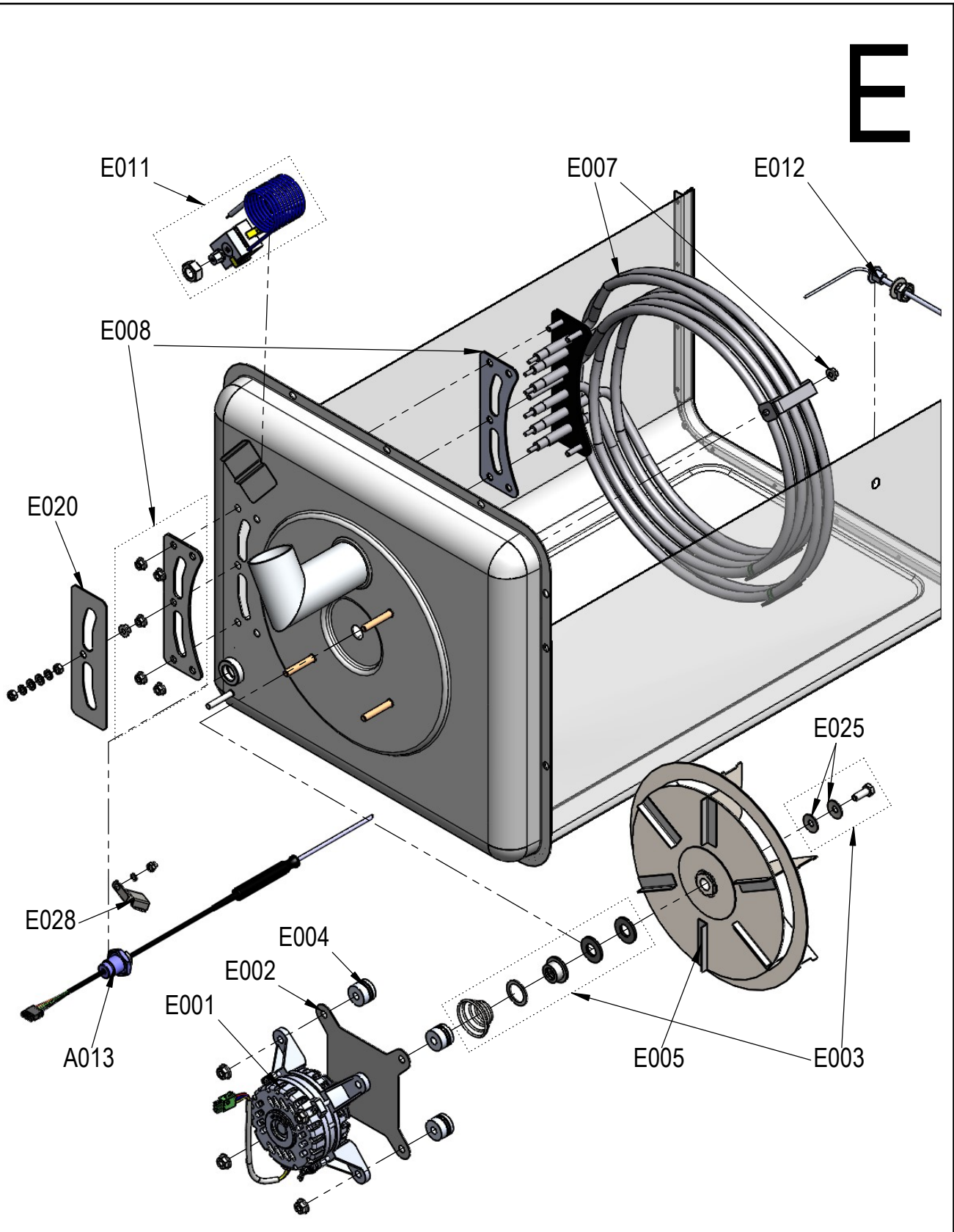
D/G



01	AM 2025/010	May 15, 25	hschweig	Drawn	03.04.2024	aneumeie
02	AM 2025/090	Aug 13, 25	hschweig	App.	Aug 13, 25	hschweig
Rev	Remarks	Date	Name		Date	Name

Laufende Verbesserungen des Produkts können Änderungen der Spezifikationen ohne expliziten Hinweis bedingen. Continuous improvements to the product may mean changes to the specification are made without explicit mention.
9936904_02 Aug 13, 25 © 2024

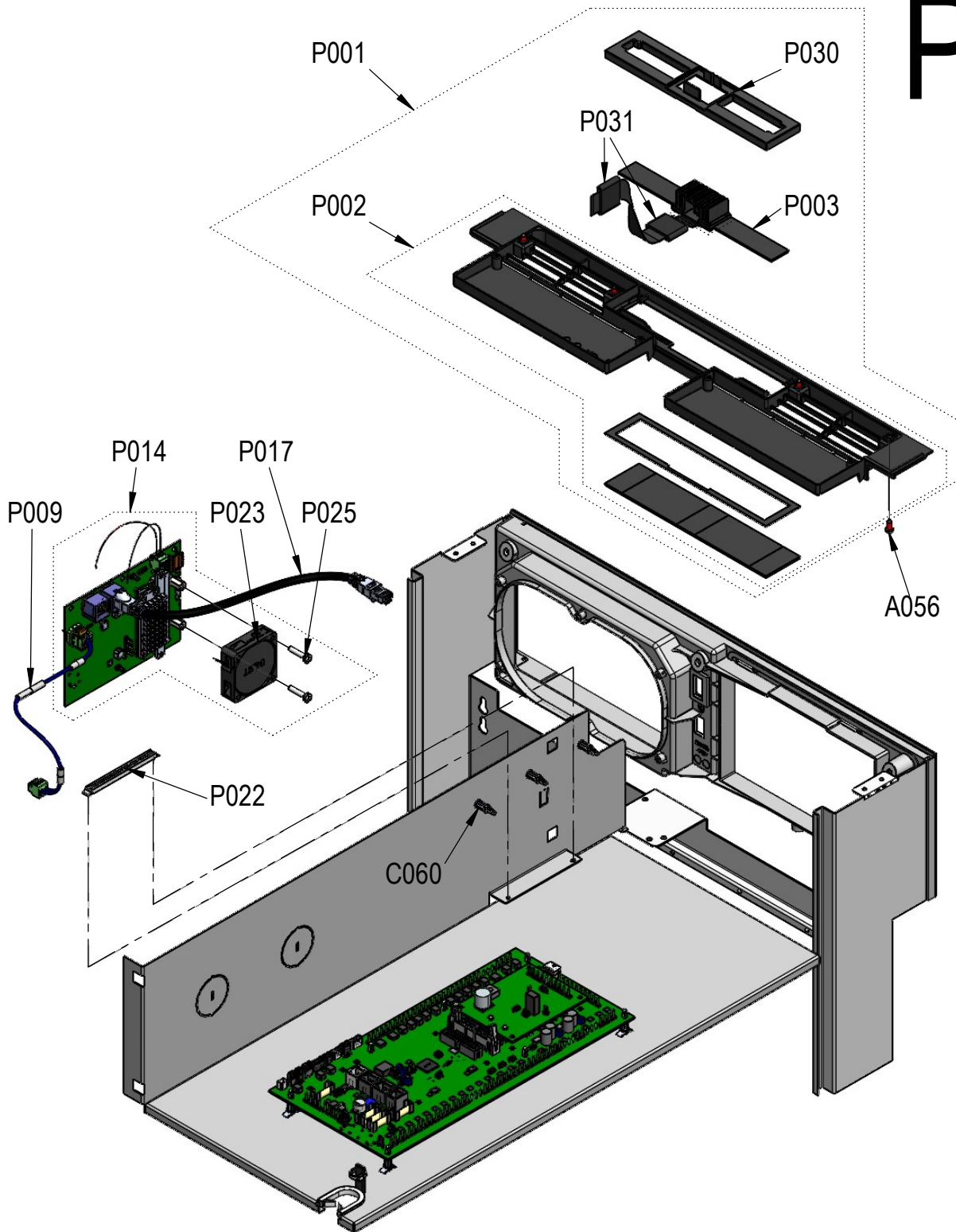
E



				Drawn	26.03.2024	aneumeie
00	AM 2023/047	Nov 13, 24	hschweig	App.	Nov 13, 24	hschweig
Rev	Remarks	Date	Name	Date	Date	Name

Laufende Verbesserungen des Produkts können Änderungen der Spezifikationen ohne expliziten Hinweis bedingen. Continuous improvements to the product may mean changes to the specification are made without explicit mention.
 9936905_00 Nov 13, 24 © 2024

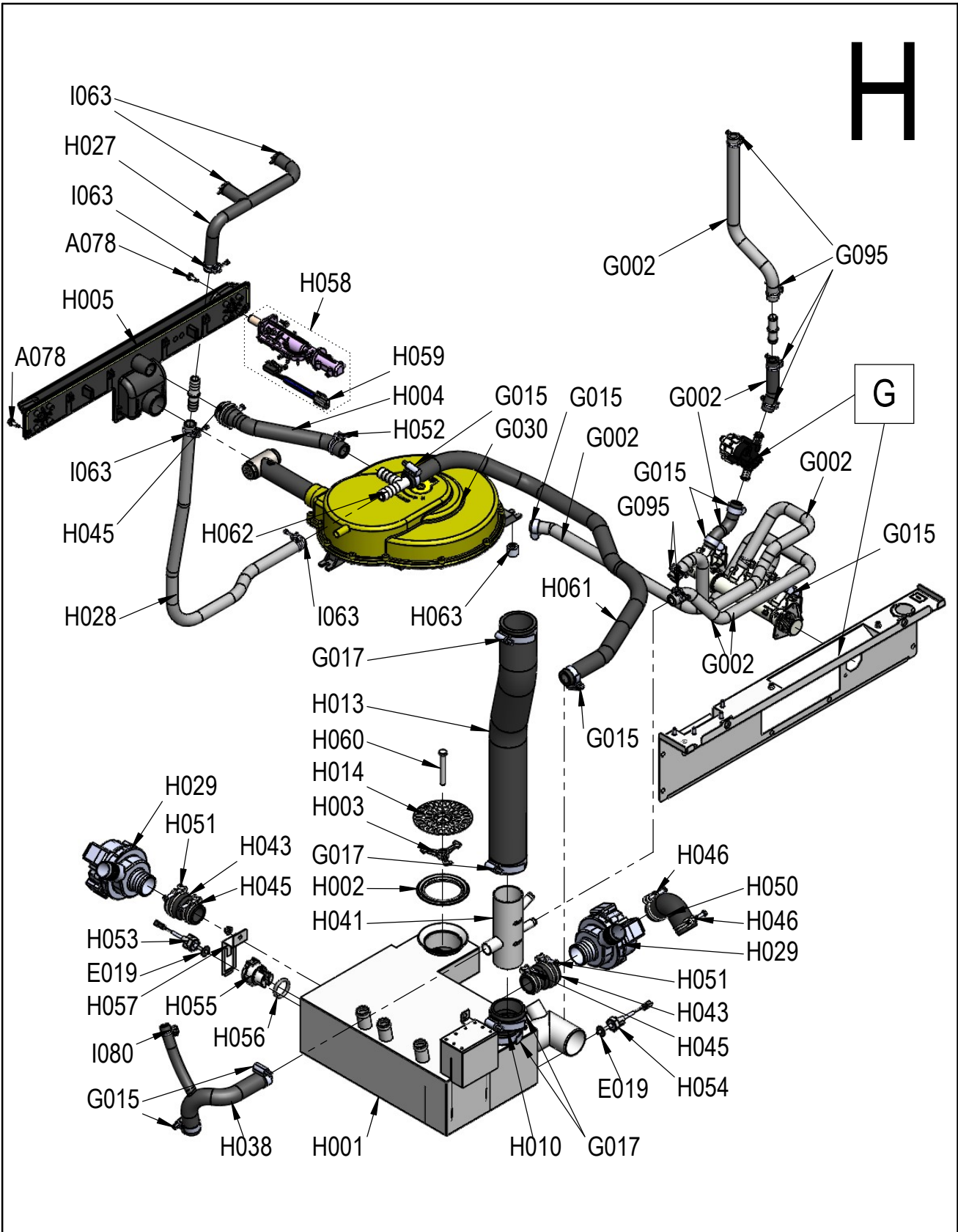
P



00	AM 2023/047	Nov 13, 24	hschweig	Drawn	22.05.2024	aneumeie
01	AM 2025/010	May 15, 25	hschweig	App.	May 15, 25	hschweig
Rev	Remarks	Date	Name		Date	Name

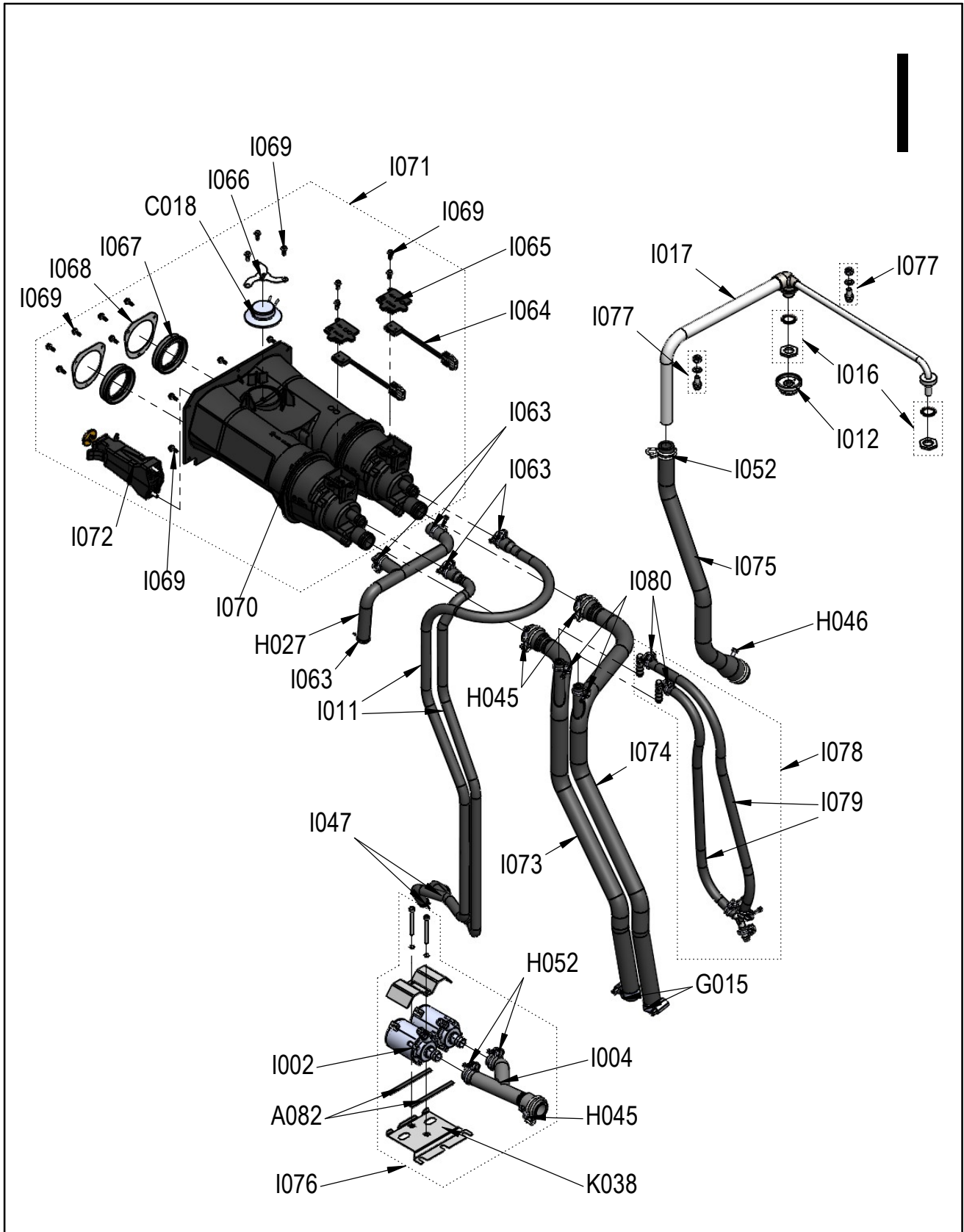
Laufende Verbesserungen des Produkts können Änderungen der Spezifikationen ohne expliziten Hinweis bedingen. Continuous improvements to the product may mean changes to the specification are made without explicit mention.
 9936906_01 May 15, 25 © 2024

H



01	AM 2025/010	May 16, 25	hfischha	Drawn	02.04.2024	aneumeie
02	AM 2025/090	Aug 13, 25	hschweig	App.	Aug 13, 25	hschweig
Rev	Remarks	Date	Name		Date	Name

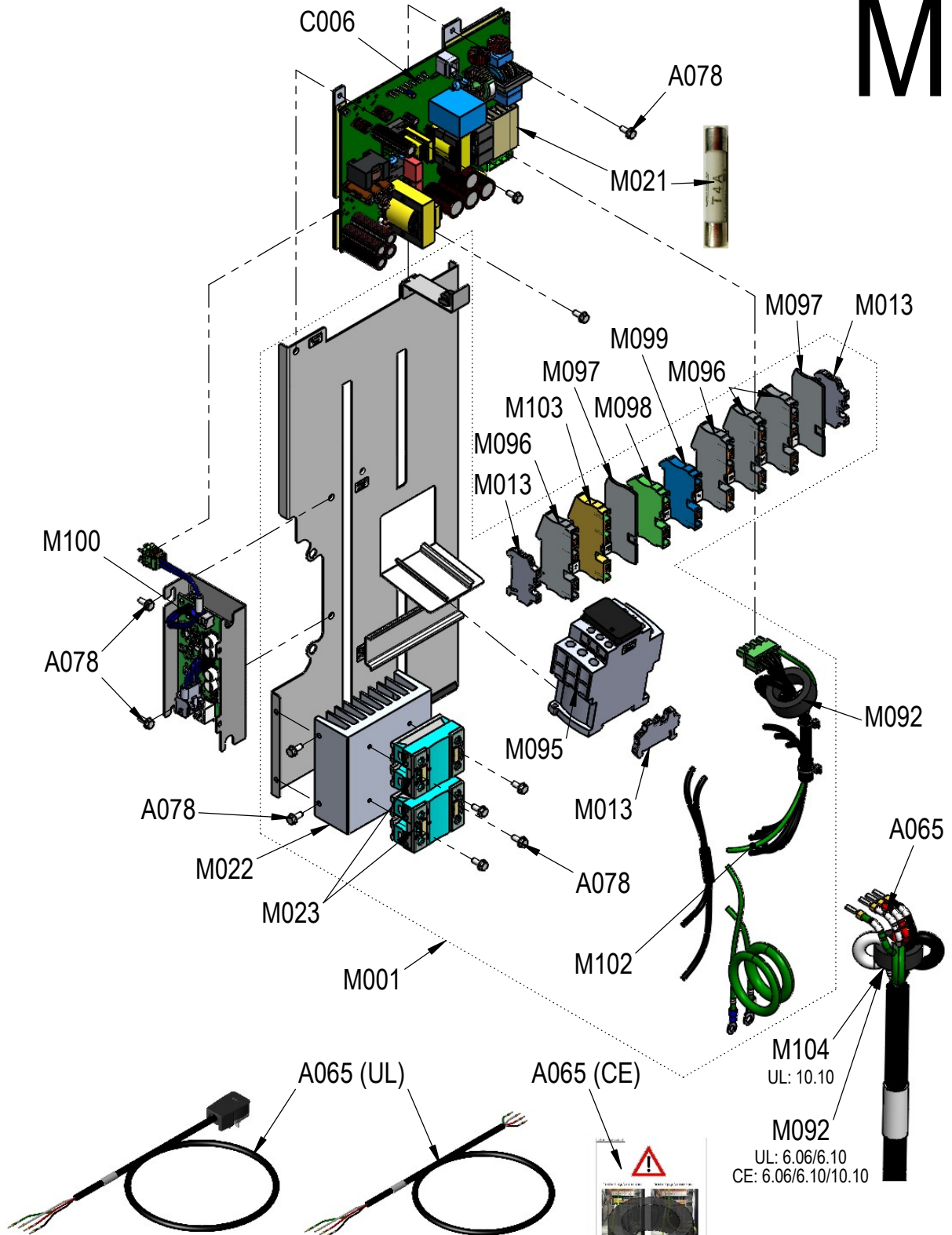
Laufende Verbesserungen des Produkts können Änderungen der Spezifikationen ohne expliziten Hinweis bedingen. Continuous improvements to the product may mean changes to the specification are made without explicit mention. 9936909_02 Aug 13, 25 © 2024



01	AM 2025/010	May 16, 25	hfischha	Drawn	04.04.2024	aneumeie
02	AM 2025/090	Aug 13, 25	hschweig	App.	Aug 13, 25	hschweig
Rev	Remarks	Date	Name		Date	Name

Laufende Verbesserungen des Produkts können Änderungen der Spezifikationen ohne expliziten Hinweis bedingen. Continuous improvements to the product may mean changes to the specification are made without explicit mention.
 9936910_02 Aug 13, 25 © 2024

M

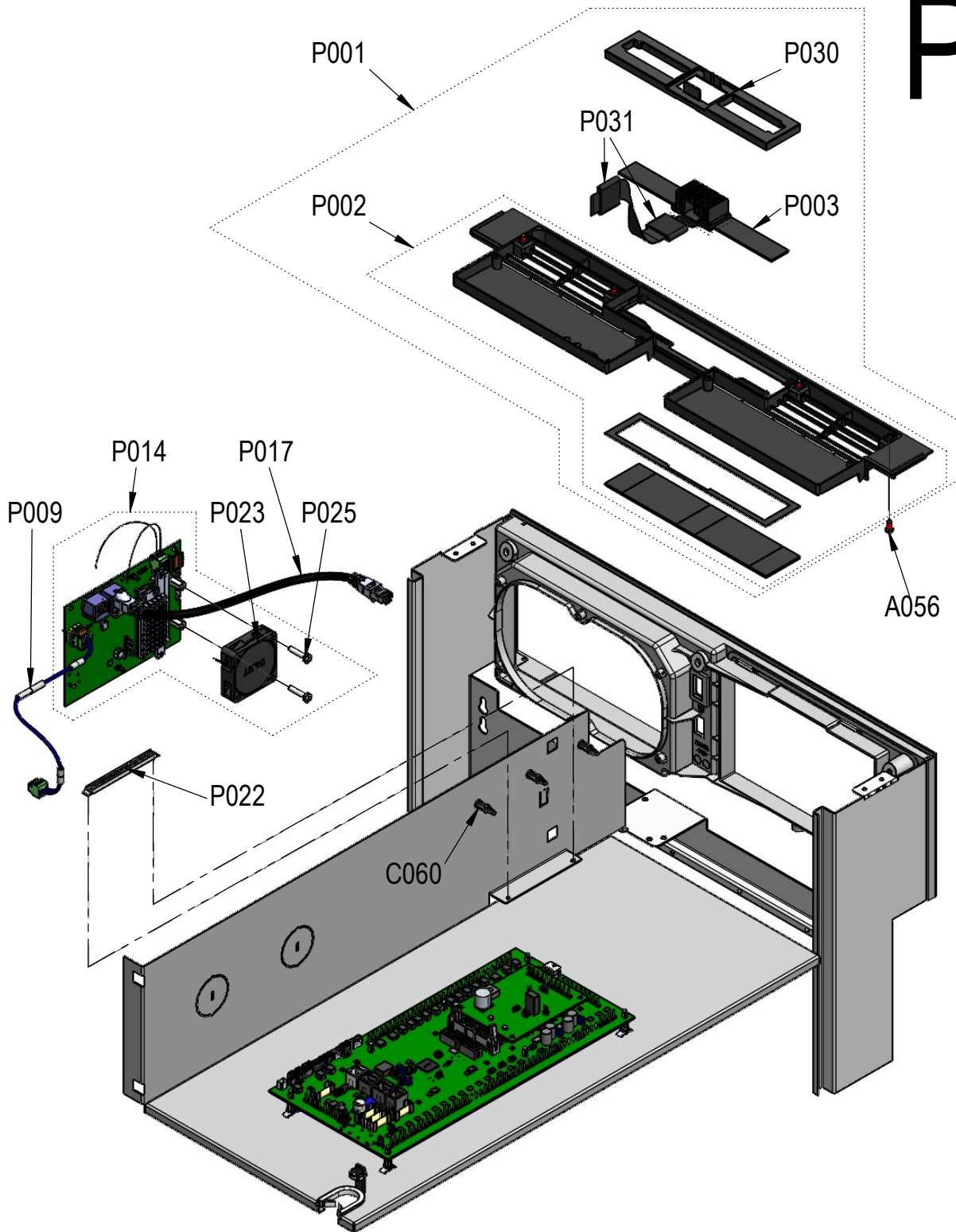


00	AM 2023/047	Nov 13, 24	hschweig	Drawn	11.04.2024	aneumeie
01	AM 2025/010	May 15, 25	hschweig	App.	May 15, 25	hschweig
Rev	Remarks	Date	Name		Date	Name



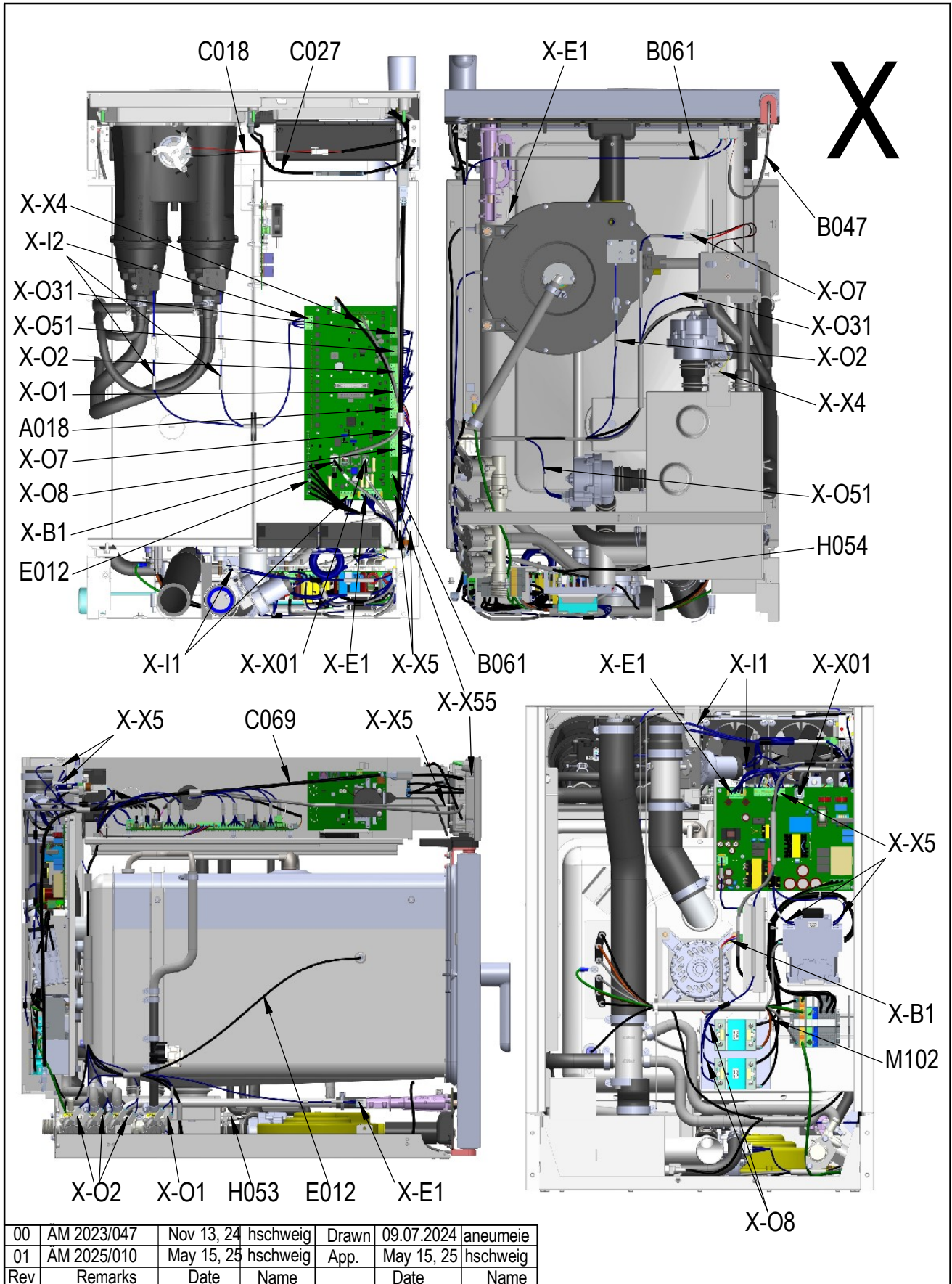
Laufende Verbesserungen des Produkts können Änderungen der Spezifikationen ohne expliziten Hinweis bedingen. Continuous improvements to the product may mean changes to the specification are made without explicit mention.
 9936911_01 May 15, 25 © 2024

P

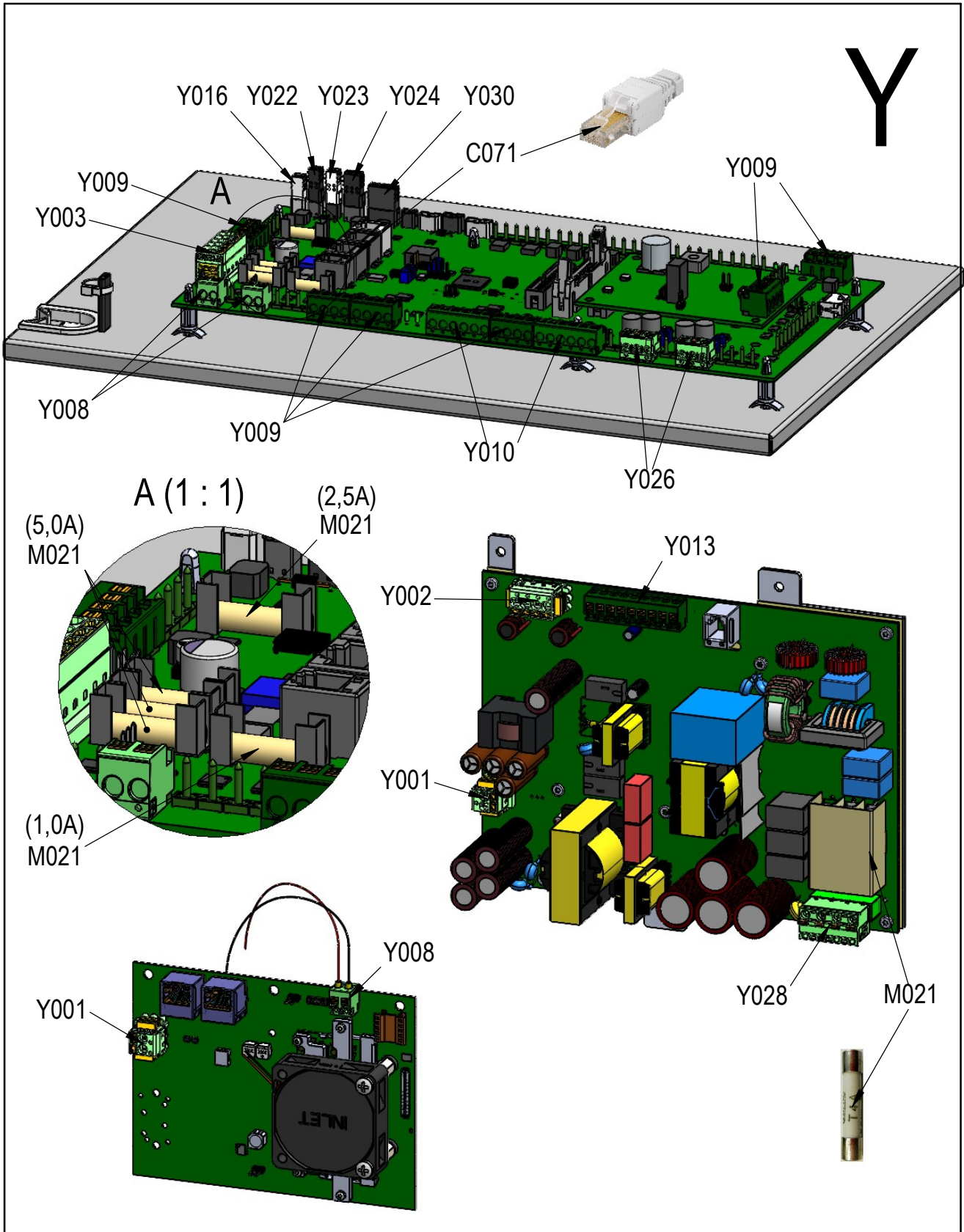


00	AM 2023/047	Nov 13, 24	hschweig	Drawn	22.05.2024	aneumeie
01	AM 2025/010	May 15, 25	hschweig	App.	May 15, 25	hschweig
Rev	Remarks	Date	Name		Date	Name

Laufende Verbesserungen des Produkts können Änderungen der Spezifikationen ohne expliziten Hinweis bedingen. Continuous improvements to the product may mean changes to the specification are made without explicit mention.
 9936906_01 May 15, 25 © 2024



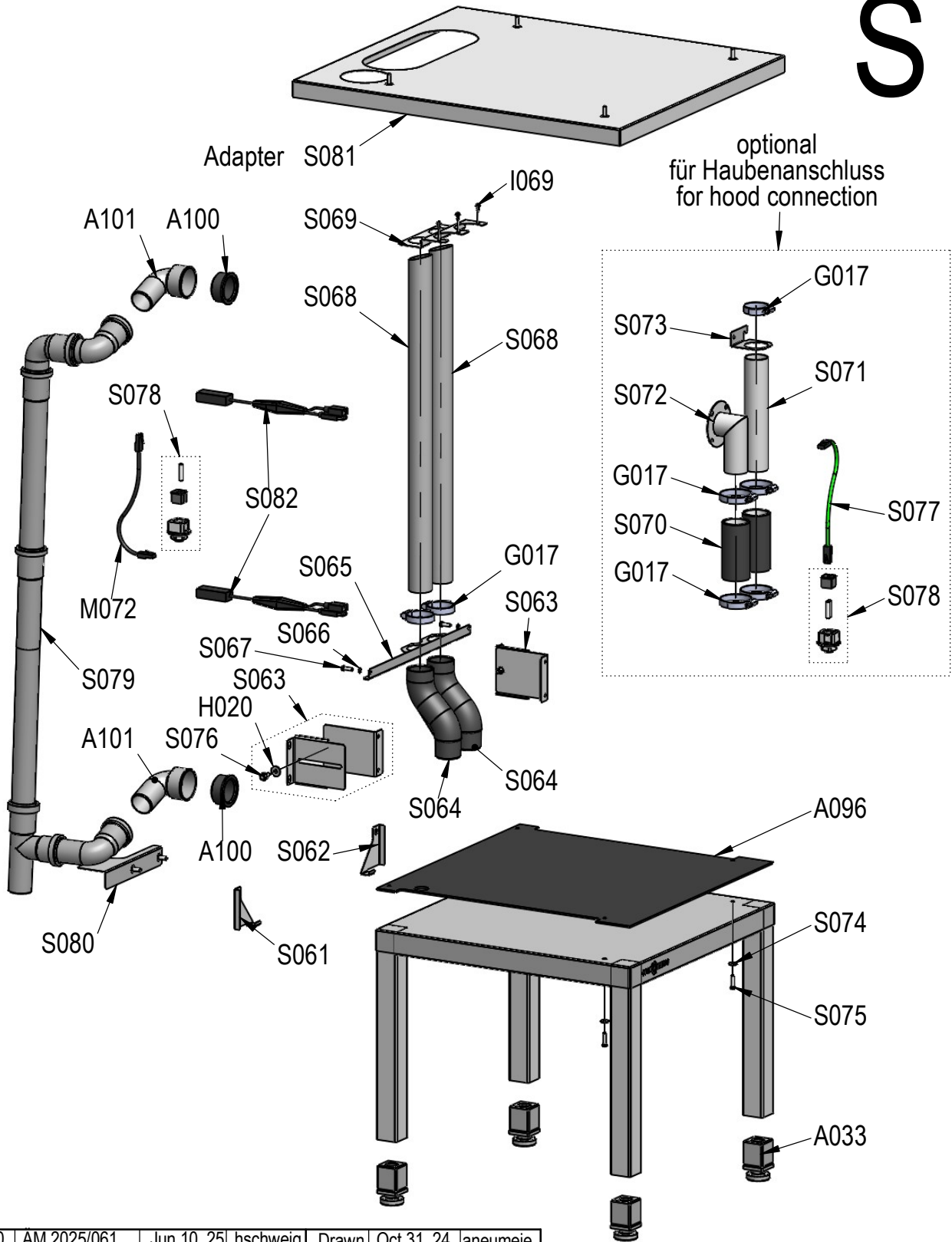
Laufende Verbesserungen des Produkts können Änderungen der Spezifikationen ohne expliziten Hinweis bedingen. Continuous improvements to the product may mean changes to the specification are made without explicit mention. 9936912_01 May 15, 25 © 2024



Laufende Verbesserungen des Produkts können Änderungen der Spezifikationen ohne expliziten Hinweis bedingen. Continuous improvements to the product may mean changes to the specification are made without explicit mention. 9936907_01 May 15, 25 © 2024

00	AM 2023/047	Nov 13, 24	hshweig	Drawn	27.05.2024	aneumeie
01	AM 2025/010	May 15, 25	hshweig	App.	May 15, 25	hshweig
Rev	Remarks	Date	Name		Date	Name

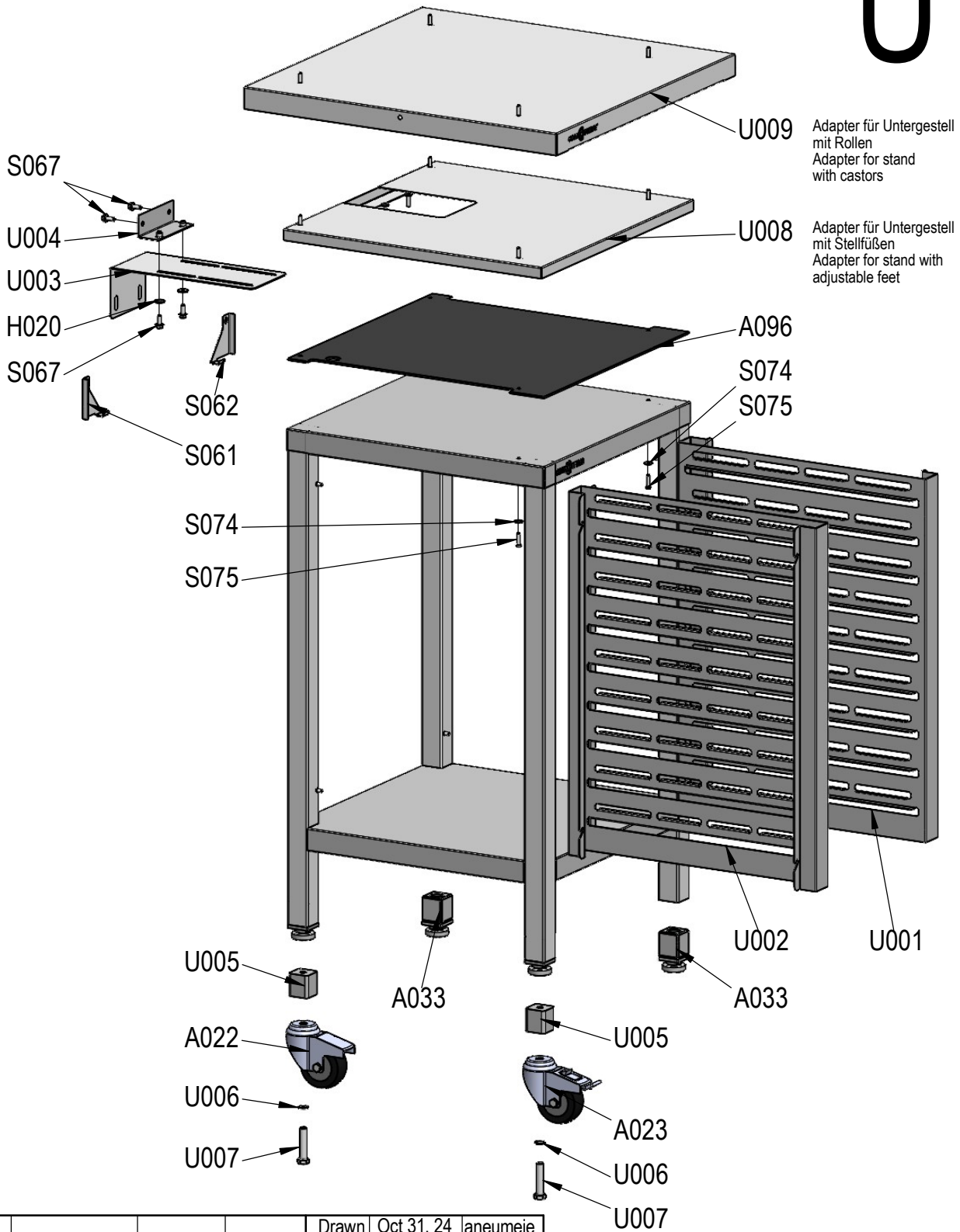
S



00	AM 2025/061	Jun 10, 25	hschweig	Drawn	Oct 31, 24	aneumeie
01	AM 2025/081	Aug 06, 25	hschweig	App.	Aug 06, 25	hschweig
Rev	Remarks	Date	Name		Date	Name

Laufende Verbesserungen des Produkts können Änderungen der Spezifikationen ohne expliziten Hinweis bedingen. Continuous improvements to the product may mean changes to the specification are made without explicit mention. 9936913_01 Aug 06, 25 © 2024

U



				Drawn	Oct 31, 24	aneumeie
00	AM 2025/061	Jun 10, 25	hschweig	App.	Jun 10, 25	hschweig
Rev	Remarks	Date	Name		Date	Name

Laufende Verbesserungen des Produkts können Änderungen der Spezifikationen ohne expliziten Hinweis bedingen. Continuous improvements to the product may mean changes to the specification are made without explicit mention. 9936914_00 Jun 10, 25 © 2024

#	ET-Nr. Part No	Description	Beschreibung	6.06	6.10	10.10	Info
A001	2136203NP	Side panel right left cmn 6.06 pro	Seitenwand rechts links cmn 6.06 pro	2			
A001	2136204NP	Side panel right left cmn 6.10 pro	Seitenwand rechts links cmn 6.10 pro		2		
A001	2136205NP	Side panel right left cmn 10.10 pro	Seitenwand rechts links cmn 10.10 pro			2	
A001	2137111NP	Side panel rechts links cmn 6.06 pro (black)	Seitenwand rechts links cmn 6.06 pro (schwarz)	2			
A001	2137113NP	Side panel rechts links cmn 6.10 pro (black)	Seitenwand rechts links cmn 6.10 pro (schwarz)		2		
A001	2137115NP	Side panel rechts links cmn 10.10 pro (black)	Seitenwand rechts links cmn 10.10 pro (schwarz)			2	
A002	2136206NP	Rear panel cmn 6.06 6.10 pro	Rückwand cmn 6.06 6.10 pro	1	1		
A002	2136207NP	Rear panel cmn 10.10 pro	Rückwand cmn 10.10 pro			1	
A005	2136827NP	Outer cover cmn 6.06 pro	Außendecke cmn 6.06 pro	1			
A005	2136829NP	Outer cover cmn 6.10 10.10 pro	Außendecke cmn 6.10 10.10 pro		1	1	
A005	2137120NP	Outer cover cmn 6.06 pro (black)	Außendecke cmn 6.06 pro (schwarz)	1			
A005	2137122NP	Outer cover cmn 6.10 10.10 pro (black)	Außendecke cmn 6.10 10.10 pro (schwarz)		1	1	
A009	7036956	Door gasket cmn 6.06 6.10 pro	Türdichtung cmn 6.06 6.10 pro	1	1		
A009	7036957	Door gasket cmn 10.10 pro	Türdichtung cmn 10.10 pro			1	
A010	2236110NP	Suction panel complete cmn 6.06 6.10 pro	Ansaugblech komplett cmn 6.06 6.10 pro	1	1		
A010	2236112NP	Suction panel complete cmn 10.10 pro	Ansaugblech komplett cmn 10.10 pro			1	
A011	2036860	Left rack complete cmn 6.06 pro	Einhängegestell links komplett cmn 6.06 pro	1			
A011	2036862	Left rack complete cmn 6.10 pro	Einhängegestell links komplett cmn 6.10 pro		1		
A011	2036864	Left rack complete cmn 10.10 pro	Einhängegestell links komplett cmn 10.10 pro			1	
A011	3437797	Left rack marine version complete cmn 6.06 pro	Einhängegestell links Schiffsversion komplett cmn 6.06 pro	1			
A011	3437798	Left rack marine version complete cmn 6.10 pro	Einhängegestell links Schiffsversion komplett cmn 6.10 pro		1		
A011	3437799	Left rack marine version complete cmn 10.10 pro	Einhängegestell links Schiffsversion komplett cmn 10.10 pro			1	
A012	2036861	Right rack complete cmn 6.06 pro	Einhängegestell rechts komplett cmn 6.06 pro	1			
A012	2036863	Right rack complete cmn 6.10 pro	Einhängegestell rechts komplett cmn 6.10 pro		1		
A012	2036865	Right rack complete cmn 10.10 pro	Einhängegestell rechts komplett cmn 10.10 pro			1	
A013	5036143	Core temperature probe 2.1 m four-point cmn pro (mini pro)	Kerntemperaturfühler 2,1m vierpunkt cmn pro (mini pro)	1	1	1	-BTA1
A018	5036123	Electronic cooling fan 24 VDC 92x92x25-38 cmn pro (mini pro)	Elektronik-Kühllüfter 24VDC 92x92x25-38 cmn pro (mini pro)	2	2	2	-MAA2, -MAA3
A022	6014059	80 mm swivel castor with swivel lock/total stop	Lenkrolle 80mm mit Kipphebel/Totalstopp	2	2	2	
A023	6014060	80 mm swivel castor without swivel lock/total stop	Lenkrolle 80mm ohne Kipphebel/Totalstopp	2	2	2	
A027	2136299NP	Connecting bracket 6.06/6.10 CE UL, 10.10 CE cmn pro (mini pro)	Anschlusswinkel 6.06/6.10 CE UL, 10.10 CE cmn pro (mini pro)	1	1	1	
A027	2136680NP	Connecting bracket 10.10 UL cmn pro (mini pro)	Anschlusswinkel 10.10 UL cmn pro (mini pro)			1	UL
A028	2636875NP	Air guide panel for right left rack cmn 6.06 pro	Luftleitblech für Einhänggestell rechts links cmn 6.06 pro	2			
A028	2636877NP	Air guide panel for right left rack cmn 6.10 pro	Luftleitblech für Einhänggestell rechts links cmn 6.10 pro		2		
A028	2636879NP	Air guide panel for left rack cmn 10.10 pro	Luftleitblech für Einhänggestell links cmn 10.10 pro			1	
A028	2636880NP	Air guide panel for right rack cmn 10.10 pro	Luftleitblech für Einhänggestell rechts cmn 10.10 pro			1	
A030	5065722	Cable gland M32, Ø 15-21 mm	Kabelverschraubung M32, Ø 15-21mm	1	1	1	
A030	5036959	Cable gland M40x1,5, Ø 19-28mm, brass 10.10 UL cmn pro	Kabelverschraubung M40x1,5, Ø 19-28mm, Messing 10.10 UL cmn pro			1	UL
A033	6004032	Impact foot for stand, adjustable height	Einschlagstellfuß für Untergestell, höhenverstellbar	4	4	4	
A056	8064124	Countersunk screw set (5x) M4x10 A2 DIN965 black	Set Senkschraube(5x) M4x10 A2 DIN965 schwarz	1	1	1	
A058	8064587	Sheet metal nut 14x11 mm M5 self-locking	Blechmutter 14x11mm M5 selbstsichernd	11	11	11	
A065	5236476	Connection cable SOOW 4G AWG 10 cmn 6.06 6.10 pro 3~ 208-240V	Anschlusskabel SOOW 4G AWG 10 cmn pro 6.06 6.10 pro 3~ 208-240V	1	1		UL
A065	5236477	Connection cable SOOW 4G AWG 8 cmn 10.10 pro 3~ 208-240V	Anschlusskabel SOOW 4G AWG 8 cmn 10.10 pro 3~ 208-240V			1	UL
A065	5236478	Connection cable SOOW 4G AWG 10 cmn 6.06 6.10 pro 3~ 208-240V incl. plug UL NEMA 15-30P	Anschlusskabel SOOW 4G AWG 10 cmn pro 6.06 6.10 pro 3~ 208-240V inkl. Stecker UL NEMA 15-30P	1	1		UL
A065	5236479	Connection cable SOOW 4G AWG 8 cmn 10.10 pro 3~ 208-240V incl. plug UL NEMA 15-50AMP	Anschlusskabel SOOW 4G AWG 8 cmn 10.10 pro 3~ 208-240V inkl. Stecker UL NEMA 15-50AMP	1	1	1	UL
A065	2636675	Set ferrite ring 41mm Power supply connection CE	Set Ferritring 41mm Gerätenetzanschluss CE	1	1	1	CE
A067	5012031	Ethernet connection RJ45 continuity 2 x RJ45	Ethernet-Anschluss RJ45 Durchgang 2 x RJ45	1	1	1	
A071	2136208NP	Left column cmn 6.06 6.10 pro	Säule links cmn 6.06 6.10 pro	1	1		
A071	2136209NP	Left column cmn 10.10 pro	Säule links cmn 10.10 pro			1	
A071	2137131NP	Left column cmn 6.06 6.10 pro (black)	Säule links cmn 6.06 6.10 pro (schwarz)	1	1		
A071	2137133NP	Left column cmn 10.10 pro (black)	Säule links cmn 10.10 pro (schwarz)			1	
A072	2136210NP	Right column cmn 6.06 6.10 pro	Säule rechts cmn 6.06 6.10 pro	1	1		
A072	2136211NP	Right column cmn 10.10 pro	Säule rechts cmn 10.10 pro			1	
A072	2137135NP	Right column cmn 6.06 6.10 pro (black)	Säule rechts cmn 6.06 6.10 pro (schwarz)	1	1		
A072	2137137NP	Right column cmn 10.10 pro (black)	Säule rechts cmn 10.10 pro (schwarz)			1	
A078	8013018	Self-locking screw M4x10 DIN 53085 A2	Sperrzahnschraube M4x10 DIN 53085 A2	13	13	13	

#	ET-Nr. Part No	Description	Beschreibung	6.06	6.10	10.10	Info
A082	6267230	Gasket 1.5x6 mm	Dichtungsband 1,5x6mm	18 cm	18 cm	18 cm	
A092	6036728	Adhesive dot 26mm black cmn pro (mini pro)	Klebepunkt 26mm schwarz cmn pro (mini pro)	2	2	2	
A094	8036799	Flat head screw M5x12 DIN 921 A2 black	Flachkopfschraube M5x12 DIN 921 A2 schwarz	4	4	4	
A095	8002035	Countersunk screw M5x12 DIN 965-A2	Senkschraube M5x12 DIN 965-A2	6	6	6	
A096	6036708	Non-slip sealing mat cmn 6.06 pro	Dichtmatte Antirutsch cmn 6.06 pro	1			
A096	6036709	Non-slip sealing mat cmn 6.10 10.10 pro	Dichtmatte Antirutsch cmn 6.10 10.10 pro		1	1	
A097	2230665	Holder hanging rack round d=25mm	Halter Einhängestell rund D=25mm	4	4	8	
A098	8002036	Countersunk screw M5x16 DIN 965-A2	Senkschraube M5x16 DIN965 A2	2	2	2	
A099	6037279	Overflow seal mini, cmn pro (mini pro)	Dichtung Überlauf mini, cmn pro (mini pro)	1	1	1	
A100	6013052	Seal for siphon angle DN40 mini, cmn pro (mini pro)	Gummimanschette Siphonwinkel DN40 mini, cmn pro (mini pro)	1	1	1	
A101	6013053	Siphon angle DN40 mini, cmn pro (mini pro)	Siphonwinkel DN40 mini, cmn pro (mini pro)	1	1	1	
A102	6037843	Set Double-sided adhesive pads (8x) for sealing mat cmn pro (mini pro)	Set Doppelseitige Klebepunkte (8x) für Dichtmatte cmn pro (mini pro)	1	1	1	
ACS	5036474	Adapter set trade fair connection for mini pro	Adapter-Set Messeanschluß für mini pro	1	1	1	optional
B001	2536160NP	Appliance door right-hinged complete cmn 6.06 6.10 pro	Gerätetür Rechtsanschlag komplett cmn 6.06 6.10 pro	1	1		
B001	2536161NP	Appliance door left-hinged complete cmn 6.06 6.10 pro	Gerätetür Linksanschlag komplett cmn 6.06 6.10 pro	1	1		
B001	2536170NP	Appliance door right-hinged complete cmn 10.10 pro	Gerätetür Rechtsanschlag komplett cmn 10.10 pro			1	
B001	2536171NP	Appliance door left-hinged complete cmn 10.10 pro	Gerätetür Linksanschlag komplett cmn 10.10 pro			1	
B001	2537040NP	Appliance door right-hinged complete cmn 6.06 6.10 pro (black)	Gerätetür Rechtsanschlag komplett cmn 6.06 6.10 pro (schwarz)	1	1		
B001	2537042NP	Appliance door left-hinged complete cmn 6.06 6.10 pro (black)	Gerätetür Linksanschlag komplett cmn 6.06 6.10 pro (schwarz)	1	1		
B001	2537044NP	Appliance door right-hinged complete cmn 10.10 pro (black)	Gerätetür Rechtsanschlag komplett cmn 10.10 pro (schwarz)			1	
B001	2537046NP	Appliance door left-hinged complete cmn 10.10 pro (black)	Gerätetür Linksanschlag komplett cmn 10.10 pro (schwarz)			1	
B002	2536190NP	Centre pane right-hinged door complete cmn 6.06 6.10 pro	Zwischenglasscheibe Rechtsanschlag komplett cmn 6.06 6.10 pro	1	1		
B002	2536191NP	Centre pane right-hinged complete cmn 10.10 pro	Zwischenglasscheibe Rechtsanschlag komplett cmn 10.10 pro			1	
B002	2537008NP	Centre pane left-hinged door complete cmn 6.06 6.10 pro	Zwischenglasscheibe Linksanschlag komplett cmn 6.06 6.10 pro	1	1		
B002	2537009NP	Centre pane left-hinged door complete cmn 10.10 pro	Zwischenglasscheibe Linksanschlag komplett cmn 10.10 pro			1	
B003	6036200	Door handle right-hinged door complete cmn pro (mini pro)	Türgriff Rechtsanschlag komplett cmn pro (mini pro)	1	1	1	
B003	6036250	Door handle left-hinged door complete cmn pro (mini pro)	Türgriff Linksanschlag komplett cmn pro (mini pro)	1	1	1	
B004	6036936	Centre pane retaining clips set cmn pro (mini pro)	Set Halteklammer Zwischenglasscheibe cmn pro (mini pro)	2	2	2	
B005	6036186	Spacer appliance door cmn pro (mini pro)	Abstandshalter Gerätetür cmn pro (mini pro)	4	4	4	
B006	6036932	Interior glass pane retaining clips set cmn pro (mini pro)	Set Halteklammer Innenglas cmn pro (mini pro)	1	1	1	
B009	6036194	Appliance door detent plate cmn pro (mini pro)	Rastplatte Gerätetür cmn pro (mini pro)	2	2	2	
B011	2536266	Door drip tray cmn pro (mini pro)	Türtropfwanne cmn pro (mini pro)	1	1	1	
B015	6036804	Upper hinge connector cmn pro (mini pro)	Scharnieranbindung oben cmn pro (mini pro)	1	1	1	
B024	6036105	Door catch block safety latch left-hinged door complete cmn pro (mini pro)	Türkloben Sicherheitsverschluss Linksanschlag komplett cmn pro (mini pro)	1	1	1	
B024	6036199	Door catch block safety latch right-hinged door complete cmn pro (mini pro)	Türkloben Sicherheitsverschluss Rechtsanschlag komplett cmn pro (mini pro)	1	1	1	
B033	6036933	Appliance door support block set cmn pro (mini pro)	Set Stützklotz Gerätetür cmn pro (mini pro)	1	1	1	
B035	6036168	Lower hinge connection cmn pro (mini pro)	Scharnieranbindung unten cmn pro (mini pro)	1	1	1	
B044	2536192NP	Interior glass pane right-hinged door complete cmn 6.06 6.10 pro	Innenglasscheibe Rechtsanschlag komplett cmn 6.06 6.10 pro	1	1		
B044	2536193NP	Interior glass pane right-hinged complete cmn 10.10 pro	Innenglasscheibe Rechtsanschlag komplett cmn 10.10 pro			1	
B044	2537010NP	Interior glass pane left-hinged door complete cmn 6.06 6.10 pro	Innenglasscheibe Linksanschlag komplett cmn 6.06 6.10 pro	1	1		
B044	2537011NP	Interior glass pane left-hinged door complete cmn 10.10 pro	Innenglasscheibe Linksanschlag komplett cmn 10.10 pro			1	
B046	5036140	Appliance door LED strip 24 V 3.8 W cmn pro (mini pro)	LED-Leiste Gerätetür 24V 3,8W cmn pro (mini pro)	1	1	1	-EAC1
B047	5236455	Appliance door LED strip wiring harness cmn pro (mini pro)	Kabelbaum Gerätetür LED-Leiste cmn pro (mini pro)	1	1	1	EAC1
B061	5236454	LED strip HCB connector wiring harness cmn pro (mini pro)	Kabelbaum HCB-Stecker LED-Leiste cmn pro (mini pro)	1	1	1	KEB1-LED1

#	ET-Nr. Part No	Description	Beschreibung	6.06	6.10	10.10	Info
B065	8015001	MLF screw M4x10 A2 Tuflock	MLF-Schraube M4x10 A2 Tuflock	6	6	6	
B066	5036805	DLS actuator right-hinged door complete cmn 6.06 6.10 pro	Stelleinheit DLS Rechtsanschlag komplett cmn 6.06 6.10 pro	1	1		-QSA1
B066	5036806	DLS actuator right-hinged door complete cmn 10.10 pro	Stelleinheit DLS Rechtsanschlag komplett cmn 10.10 pro			1	-QSA1
B066	5036807	DLS actuator left-hinged door complete cmn 6.06 6.10 pro	Stelleinheit DLS Linksanschlag komplett cmn 6.06 6.10 pro	1	1		-QSA1
B066	5036808	DLS actuator left-hinged door complete cmn 10.10 pro	Stelleinheit DLS Linksanschlag komplett cmn 10.10 pro			1	-QSA1
B067	8017009	M4 A4 locknut	Sperrzahnmutter M4 A4	4	4	4	
B068	8017011	M6 A4 locknut	Sperrzahnmutter M6 A4	16	16	16	
C001	5036934	Set HCB fully equipped cmn pro (mini pro)	Set HCB vollbestückt cmn pro (mini pro)	1	1	1	-KEB1
C002	5036935	Expansion module for HCB fully equipped cmn pro (mini pro)	Erweiterungsmodul für HCB vollbestückt cmn pro (mini pro)	1	1	1	-KEB2
C006	5036931	Power supply cmn pro (mini pro)	Netzteil cmn pro (mini pro)	1	1	1	-TBA1
C007	5036941	easyTouch UI board cmn pro (mini pro)	UI-Board easyTouch cmn pro (mini pro)	1	1	1	-PHA1
C018	5236460	UI board loudspeaker wiring harness cmn pro (mini pro)	Kabelbaum Lautsprecher UI-Board cmn pro (mini pro)	1	1	1	PJA1
C019	4031742	SD card micro 4GB	SD-Karte micro 4GB	1	1	1	
C020	5036686	Cable CAN power UI board cmn pro (mini pro)	Kabel CAN Power UI-Board cmn pro (mini pro)	1	1	1	
C022	5036688	Cable USB UI board cmn pro (mini pro)	Kabel USB UI-Board cmn pro (mini pro)	1	1	1	
C026	5036689	UI board loudspeaker cable cmn pro (mini pro)	Kabel Lautsprecher UI-Board cmn pro (mini pro)	1	1	1	
C027	5036021	Cable USB C USB A front cmn pro (mini pro)	Kabel USB C USB A Front cmn pro (mini pro)	1	1	1	
C028	4036033	Cable USB A/C male/female cmn pro (mini pro)	Kabel USB A/C male/female cmn pro (mini pro)	1	1	1	
C033	8036465	Cylinder head screw M4x6 A2 black	Zylinderschraube M4x6 A2 schwarz	1	1	1	
C045	2636036NP	Front panel flap cmn pro (mini pro)	Klappe Bedienfront cmn pro (mini pro)	1	1	1	
C049	5036687	UI board LAN cable cmn pro (mini pro)	Kabel LAN UI-Board cmn pro (mini pro)	1	1	1	
C059	6036048	Damper closing part cmn pro (mini pro)	Verschlusssteil Klappe cmn pro (mini pro)	1	1	1	
C060	5036816	Spacer pin HCB (snap-lock) cmn (mini pro)	Abstandhalter HCB (einrastend) cmn pro (mini pro)	4	4	4	
C061	5036817	Spacer pin HCB (snap-fit) cmn pro (mini pro)	Abstandhalter HCB (einschnappend) cmn pro (mini pro)	3	3	3	
C063	4036743	Cable clip U-shaped	Kabelclip U-Form	2	2	2	
C064	6036047	Damper axis cmn pro (mini pro)	Achse Klappe cmn pro (mini pro)	1	1	1	
C065	8036762	Square nut M4 A2	Vierkantmutter M4 A2	1	1	1	
C066	8012002	Pan head screw 5x16 Ejot WN 5412 Z	Linsenkopfschraube 5x16 Ejot WN 5412 Z	8	8	8	
C067	6036694	Plug for front panel support cmn pro (mini pro)	Stopfen für Bedienfrontträger cmn pro (mini pro)	2	2	2	
C068	5036134	Temperature sensor M5 wiring compartment 350 mm cmn pro (mini pro)	Temperaturfühler M5 Anschlussraum 350mm cmn pro (mini pro)	1	1	1	-BTB4
C069	4036461	Network cable CAT6 1.2 m	Netzwerkkabel CAT6 1,2m	1	1		
C070	8001034	Oval-head screw M5x20 A2	Linsenschraube M5x20 A2	3	3	3	
C071	5236461	Plug CAN bus terminating resistor cmn pro (mini pro)	Stecker CAN-Bus Abschlusswiderstand cmn pro (mini pro)	1	1	1	
D018	2036938	Injection pipe cmn 6.06 6.10 pro	Einspritzrohr cmn 6.06 6.10 pro	1	1		
D018	2036939	Injection pipe cmn 10.10 pro	Einspritzrohr cmn 10.10 pro			1	
D019	2229700-CVT	Ceiling water pipe cmn pro (mini pro)	Rohrleitung Decke Wasser cmn pro (mini pro)	1	1	1	
D020	6036855	Nozzle Ø0.6 mm cmn pro (mini pro)	Düse Ø0,6mm cmn pro (mini pro)	1	1	1	
D021	5036697	Pressure regulator 1.2 bar cmn pro (mini pro) [Observe flow direction]	Druckregler 1,2 bar cmn pro (mini pro) [Durchflussrichtung beachten]	1	1	1	
D033	2230919	Lower suction panel bolt OES mini as of 03 2018, cmn pro (mini pro)	Bolzen Ansaugblech unten OES mini ab 03 2018, cmn pro (mini pro)	2	2	2	
E001	5036940	Motor 36 V DC cmn pro (mini pro)	Motor 36V DC cmn pro (mini pro)	1	1	1	-MAA1
E002	2136158NP	Motor fixing plate cmn pro (mini pro)	Motorblech cmn pro (mini pro)	1	1	1	
E003	6036937	Motor shaft mounting parts cmn pro (mini pro)	Montageteile Motorwelle cmn pro (mini pro)	1	1	1	
E004	6036159	Motor spacer sleeve 17 mm cmn pro (mini pro)	Abstandsbuchse Motor 17mm cmn pro (mini pro)	4	4	4	
E005	6036102	Fan wheel Ø225x51 cmn pro (mini pro)	Lüfterrad Ø225x51 cmn pro (mini pro)	1	1	1	
E007	5036942	Convection heater set 5.4 KW 230V cmn 6.06 pro	Set Heißluftheizung 5,4KW 230V cmn 6.06 pro	1			-EBD1
E007	5036943	Convection heater set 6.8 KW 230V cmn 6.10 pro	Set Heißluftheizung 6,8KW 230V cmn 6.10 pro		1		-EBD1
E007	5036944	Convection heater set 9.9 KW 230V cmn 10.10 pro	Set Heißluftheizung 9,9KW 230V cmn 10.10 pro			1	-EBD1
E007	5036516	Convection heater set 5.4 KW 208V cmn 6.06 pro	Set Heißluftheizung 5,4KW 208V cmn 6.06 pro	1			
E007	5036517	Convection heater set 6.8 KW 208V cmn 6.10 pro	Set Heißluftheizung 6,8KW 208V cmn 6.10 pro		1		
E007	5036518	Convection heater set 9.9 KW 208V cmn 10.10 pro	Set Heißluftheizung 9,9KW 208V cmn 10.10 pro			1	
E007	5036526	Convection heater set 5.4 KW 254V cmn 6.06 pro	Set Heißluftheizung 5,4KW 254V cmn 6.06 pro	1			
E007	5036527	Convection heater set 6.8 KW 254V cmn 6.10 pro	Set Heißluftheizung 6,8KW 254V cmn 6.10 pro		1		
E007	5036528	Convection heater set 9.9 KW 254V cmn 10.10 pro	Set Heißluftheizung 9,9KW 254V cmn 10.10 pro			1	
E008	6036945	Convection heater fastening set cmn pro (mini pro)	Set Befestigung Heißluftheizung cmn pro (mini pro)	1	1	1	
E011	6267851	Thermal cutout 340°C cmx, cmn pro (mini pro)	Schutztemperaturbegrenzer 340°C cmx, cmn pro (mini pro)	1	1	1	-BTA1
E012	5036999	Temperature sensor M5 cooking chamber cmn pro (mini pro)	Temperaturfühler M5 Garraum cmn pro (mini pro)	1	1	1	-BTB1
E019	6056351	Temperature sensor seal set (5x)	Set Dichtung Temperaturfühler (5x)	3	3	3	
E020	2636283NP	Convection heater insulation cover cmn pro (mini pro)	Abdeckung Isolation Heißluftheizung cmn pro (mini pro)	1	1	1	

#	ET-Nr. Part No	Description	Beschreibung	6.06	6.10	10.10	Info
E021	2064054	Cover disc set C4 (maxx pro), cmn pro (mini pro)	Set Abdeckscheibe C4 (maxx pro), cmn pro (mini pro)	2	2	2	
E025	8055718	Spring washer 18x6.2x0.8	Tellerfeder 18x6,2x0,8	2	2	2	
E026	5001042	Fastening nut for thermal cutout	Befestigungsmutter für Schutztemperaturbegrenzer	1	1	1	
E028	2236695NP	Core temperature probe shielding plate cmn pro (mini pro)	Abschirmblech Kerntemperaturfühler cmn pro (mini pro)	1	1	1	
G001	5036120	Solenoid valve 4-fold 24 VDC cmn pro (mini pro)	Magnetventil 4-fach 24VDC cmn pro (mini pro)	1	1	1	-QMA1, -QMA2, -QMA3, -QMA4
G002	7012021	Water hose DN10 3/8"silbrade"	Wasserschlauch DN10 3/8"silbrade"	1	1	1	
G002	7050500	Water hose DN10 KTW "Sanibiw"	Wasserschlauch DN10 KTW "Sanibiw"	2	2	2	
G010	6036345	Recoil hand shower hose 1100 mm cmn pro (mini pro)	Schlauch Rollhandbrause 1100mm cmn pro (mini pro)	1	1	1	
G011	6036342	Hand-shower head cmn pro (mini pro)	Handbrausekopf cmn pro (mini pro)	1	1	1	
G013	6036287	Sleeve Ø40/43 moisture removal cmn pro (mini pro)	Manschette Ø40/43 Entfeuchtung cmn pro (mini pro)	1	1	1	
G014	2036142	Dehumidifier valve 24 VDC cmn pro (mini pro)	Entfeuchtungsklappe 24VDC cmn pro (mini pro)	1	1	1	-MAA1
G015	6006086	Hose clamp 1/2" 12-22 mm	Schlauchbinder 1/2" 12-22mm	2	2	2	
G017	6006089	Hose clip 40-60 mm	Schlauchbinder 40-60mm	8	8	8	
G030	6036340	Recoil hand shower complete cmn pro (mini pro)	Rollhandbrause komplett cmn pro (mini pro)	1	1	1	
G033	2625194	Hose reel complete for recoil hand shower P3, C4 (maxx pro), cmn pro (mini pro)	Schlauchtrommel komplett für Rollhandbrause P3, C4 (maxx pro), cmn pro (mini pro)	1	1	1	
G035	2625203	Spring tensioner for recoil hand shower P3, C4 (maxx pro), cmx, cmn pro (mini pro)	Federspanner für Rollhandbrause P3, C4 (maxx pro), cmx, cmn pro (mini pro)	1	1	1	
G036	4064180	Recoil hand shower switch C4 (maxx pro), cmn pro (mini pro)	Schalter Rollhandbrause C4 (maxx pro), cmn pro (mini pro)	1	1	1	-BGA3
G038	6011041	Pulley for recoil hand shower P3, C4 (maxx pro), cmn pro (mini pro)	Umlenkrolle für Rollhandbrause P3, C4 (maxx pro), cmn pro (mini pro)	1	1	1	
G039	2625202	Switching disc for recoil hand shower P3, C4 (maxx pro), cmn pro (mini pro)	Schaltzscheibe für Rollhandbrause P3, C4 (maxx pro), cmn pro (mini pro)	1	1	1	
G088	6036288	Moisture removal moulded hose cmn 6.06 6.10 pro	Formschlauch Entfeuchtung cmn 6.06 6.10 pro	1	1		
G088	6036289	Moisture removal moulded hose cmn 10.10 pro	Formschlauch Entfeuchtung cmn 10.10 pro			1	
G089	6036249	Pipe transfer point (air vent) cmn pro (mini pro)	Rohrübergabe (Abluftstutzen) cmn pro (mini pro)	1	1	1	
G090	8013019	Self-locking screw M5x10 A2	Sperrzahnschraube M5x10 A2	7	7	7	
G091	2136679NP	Connecting bracket cover cmn pro (mini pro)	Abdeckung Anschlusswinkel cmn pro (mini pro)	1	1	1	
G092	2136763NP	Appliance drain holder cmn pro (mini pro)	Halter Geräteablauf cmn pro (mini pro)	1	1	1	
G093	4036803	Dehumidifier-valve switch cmn pro (mini pro)	Schalter Entfeuchtungsklappe cmn pro (mini pro)	1	1	1	-BGA1
G094	6037027	Recoil hand shower protective tube cmn 6.06 pro pro	Schutzschlauch Rollhandbrause cmn 6.06 pro pro	1			
G094	6037028	Recoil hand shower protective tube cmn 6.10 10.10 pro	Schutzschlauch Rollhandbrause cmn 6.10 10.10 pro		1	1	
G095	8037117	Wire hose clamp 13,5-17 screwable	Drahtschelle 13,5-17 schraubbar	11	11	11	
H001	2436090	Condenser box cmn pro (mini pro)	Kondensatorbox cmn pro (mini pro)	1	1	1	
H002	6036089	Condenser box sealing washer cmn pro (mini pro)	Dichtring Kondensatorbox cmn pro (mini pro)	1	1	1	
H003	2036178	Condenser box holder cmn pro (mini pro)	Halter Kondensatorbox cmn pro (mini pro)	1	1	1	
H004	6036788	Appliance drain socket cmn pro (mini pro)	Muffe Geräteablauf GTW cmn pro (mini pro)	1	1	1	
H005	2536347	Appliance drip tray right-hinged door with gasket cmn pro (mini pro)	Gerätetropfwanne Rechtsanschlag mit Dichtung cmn pro (mini pro)	1	1	1	
H005	2536348	Appliance drip tray left-hinged door with gasket cmn pro (mini pro)	Gerätetropfwanne Linksanschlag mit Dichtung cmn pro (mini pro)	1	1	1	
H010	6036104	Sleeve 40 air vent pipe cmn pro (mini pro)	Manschette 40 Abluftrohr cmn pro (mini pro)	1	1	1	
H013	7036285	Vent pipe cmn 6.06 6.10 pro	Abluftrohr cmn 6.06 6.10 pro	1	1		
H013	7036286	Vent pipe cmn 10.10 pro	Abluftrohr cmn 10.10 pro			1	
H014	2036179	Cooking chamber sieve cmn pro (mini pro)	Garraumsieb cmn pro (mini pro)	1	1	1	
H020	8005041	Washer 6.4 A2 DIN 9021	Scheibe 6,4 A2 DIN 9021	2	2	2	
H027	6036782	Secondary drain connector cleaning chemicals cmn pro (mini pro)	Verbinder Nebenablauf Reinigungsschemie cmn pro (mini pro)	1	1	1	
H028	7002012	Silicone hose 12x16 transparent meter goods	Silikonschlauch 12x16 transparent Meterware	1	1	1	
H029	5036122	Centrifugal pump 24 VDC condenser box cmn pro (mini pro)	Zentrifugalpumpe 24VDC Kondensatorbox cmn pro (mini pro)	2	2	2	-GPA1, -GPA4
H038	6036247	Condenser box filling hose cmn pro (mini pro)	Füllschlauch Kondensatorbox cmn pro (mini pro)	1	1	1	
H041	6036253	Disconnecter cmn pro (mini pro)	Rohrtrenner cmn pro (mini pro)	1	1	1	
H043	6036101	Condenser box pump connecting piece cmn pro (mini pro)	Verbindungsstück Kondensatorbox Pumpe cmn pro (mini pro)	2	2	2	
H045	8055698	Wire hose clamp 23.5-27 screwable	Drahtschelle 23,5-27 schraubbar	6	6	6	
H046	8055699	Wire hose clamp 27-31 screwable	Drahtschelle 27-31 schraubbar	3	3	3	
H050	6036106	Circulation chamber centrifugal drainage pump moulded hose cmn pro (mini pro)	Formschlauch Zentrifugalpumpe Entleerung Zirkulationskammer cmn pro (mini pro)	1	1	1	
H051	8036737	Wire hose clamp 33.5-37 screwable	Drahtschelle 33,5-37 schraubbar	2	2	2	
H052	8036738	Wire hose clamp 17-20 screwable	Drahtschelle 17-20 schraubbar	5	5	5	
H053	5036026	Temperature sensor M5 circulation chamber 1400 mm cmn pro (mini pro)	Temperaturfühler M5 Zirkulationskammer 1400mm cmn pro (mini pro)	1	1	1	-BTB2
H054	5036133	Temperature sensor M5 wastewater chamber 1400 mm cmn pro (mini pro)	Temperaturfühler M5 Abwasserkammer 1400mm cmn pro (mini pro)	1	1	1	-BTB3

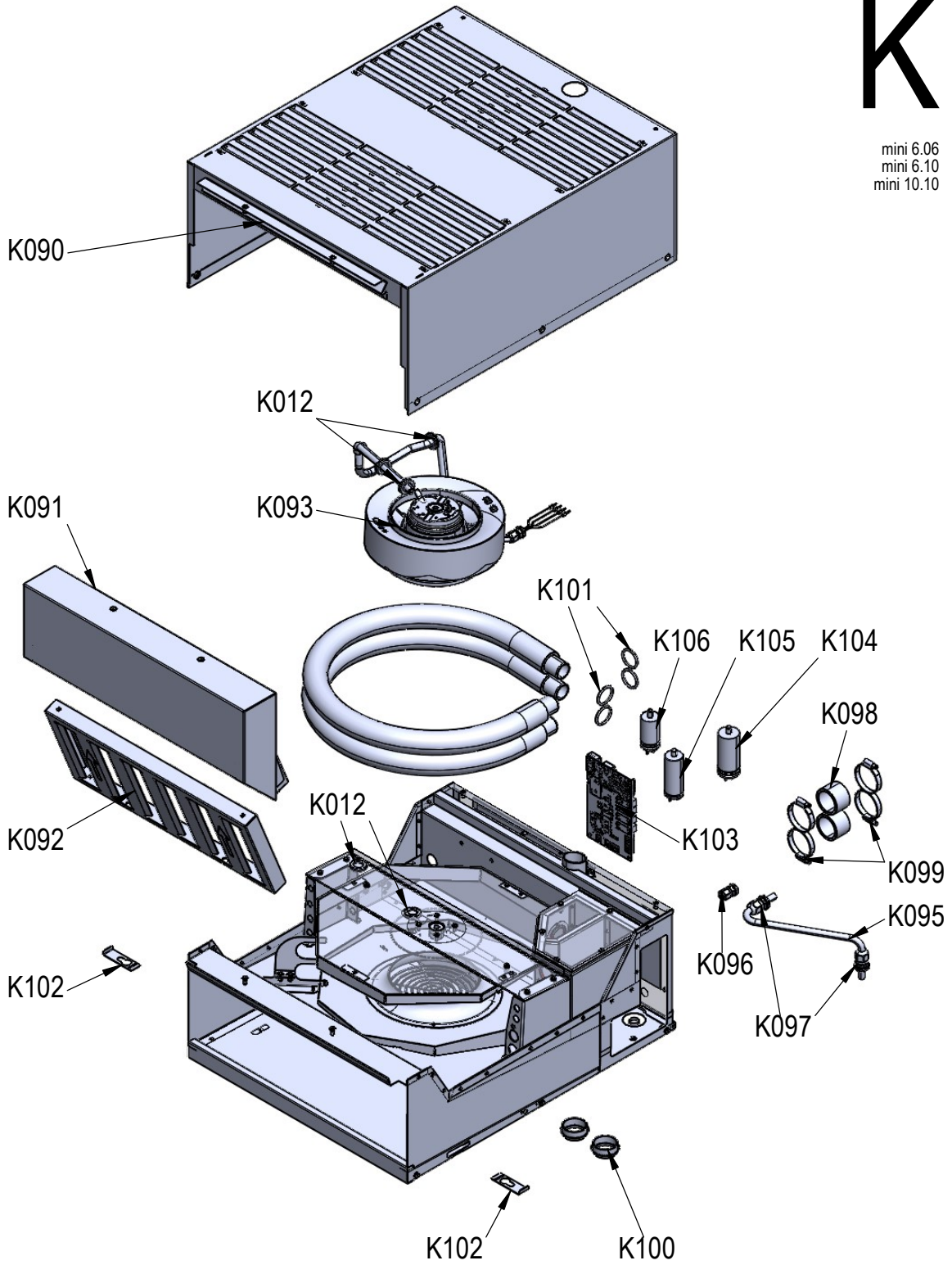
#	ET-Nr. Part No	Description	Beschreibung	6.06	6.10	10.10	Info
H055	5036136	Circulation chamber conductivity sensor cmn pro (mini pro)	Leitfähigkeitsfühler Zirkulationskammer cmn pro (mini pro)	1	1	1	-BQD1
H056	6036045	O-ring 21x4 EPDM	O-Ring 21x4 EPDM	1	1	1	
H057	2436749NP	Conductivity sensor holder cmn pro (mini pro)	Halter Leitfähigkeitsfühler cmn pro (mini pro)	1	1	1	
H058	5036177	Door switch complete cmn pro (mini pro)	Türschalter komplett cmn pro (mini pro)	1	1	1	-BGA2
H059	4036946	Microswitch door contact cmn pro (mini pro)	Mikroschalter Türkontakt cmn pro (mini pro)	1	1	1	-BGA2
H060	8070989	Hex screw M6x50 A2	Sechskantschraube M6x50 A2	1	1	1	
H061	7012313	Hose EPDM 15x3,5 meter goods	Schlauch EPDM 15x3,5 Meterware	1	1	1	
H062	6006047	Hose clamp T-piece 1/2"	Schlauchtülle T-Stück 1/2"	1	1	1	
H063	6036464	Spacer bush Recoil hand shower Ø15x12x6,5	Abstandsbuchse Rollhandbrause Ø15x12x6,5	2	2	2	
I002	5036126	Cleaning-agent dispensing pump S2L 24 VDC cmn pro (mini pro)	Dosierpumpe Reinigungsmittel S2L 24VDC cmn pro (mini pro)	2	2	2	-GPA2, -GPA3
I004	6036107	Cleaning chemicals dispensing pumps moulded hose cmn pro (mini pro)	Formschlauch Dosierpumpen Reinigungschemie cmn pro (mini pro)	1	1	1	
I011	6036775	Supply hose S2L cmn 6.06 6.10 pro	Zulaufschlauch S2L cmn 6.06 6.10 pro	2	2		
I011	6036776	Supply hose S2L cmn 10.10 pro	Zulaufschlauch S2L cmn 10.10 pro			2	
I012	6036810	Sprinkler nozzle cmn pro (mini pro)	Sprinklerdüse cmn pro (mini pro)	1	1	1	
I016	2625117	Ceiling pipe screw coupling	Verschraubung Rohrleitung Decke	3	3	3	
I017	2036235	Cleaning chemicals ceiling pipe cmn 6.06 pro	Rohrleitung Decke Reinigungschemie cmn 6.06 pro	1			
I017	2036245	Cleaning chemicals ceiling pipe cmn 6.10 10.10 pro	Rohrleitung Decke Reinigungschemie cmn 6.10 10.10 pro		1	1	
I034	8019010	Wire hose clamp Ø16 CNS	Drahtschelle Ø16 CNS	5	5	5	
I047	8010138	Wire hose clamp Ø13,7 CNS	Drahtschelle Ø13,7 CNS	2	2	2	
I052	8050868	Wire hose clamp Ø22.1 blue passivated	Drahtschelle Ø22,1 blau passiviert	3	3	3	
I063	8036739	Wire hose clamp 15-18 screwable	Drahtschelle 15-18 schraubbar	2	2	2	
I064	4036018	Switch S2L cartridge cmn pro (mini pro)	Schalter S2L-Kartusche cmn pro (mini pro)	2	2	2	-BGA4, -BGA5
I065	6036015	S2L cartridge cover detection cmn pro (mini pro)	Deckel Erkennung S2L-Kartusche cmn pro (mini pro)	2	2	2	
I066	2136324	Loudspeaker mounting bracket cmn pro (mini pro)	Halblech Lautsprecher cmn pro (mini pro)	1	1	1	
I067	6036022	S2L cartridge seal cmn pro (mini pro)	Dichtung S2L-Kartusche cmn pro (mini pro)	2	2	2	
I068	2636016	S2L cartridge seal cover plate cmn pro (mini pro)	Abdeckblech Dichtung S2L-Kartusche cmn pro (mini pro)	2	2	2	
I069	8036014	Hex screw 35x10	Sechskantschraube 35x10	23	23	23	
I070	2636011	S2L cartridge receptacle cmn pro (mini pro)	Aufnahme S2L-Kartuschen cmn pro (mini pro)	1	1	1	
I071	2636010	S2L cartridge mount complete cmn pro (mini pro)	Träger S2L-Kartuschen komplett cmn pro (mini pro)	1	1	1	
I072	2636793	S2L cartridge fastener complete cmn pro (mini pro)	Fixierung S2L-Kartuschen komplett cmn pro (mini pro)	1	1	1	
I073	6036770	Cleaning agent drain hose cmn 6.06 6.10 pro	Ablaufschlauch Reinigungsmittel cmn 6.06 6.10 pro	1	1		
I073	6036772	Cleaning agent drain hose cmn 10.10 pro	Ablaufschlauch Reinigungsmittel cmn 10.10 pro			1	
I074	6036773	Rinse aid drain hose cmn 6.06 6.10 pro	Ablaufschlauch Klarspülmittel cmn 6.06 6.10 pro	1	1		
I074	6036774	Rinse aid drain hose cmn 10.10 pro	Ablaufschlauch Klarspülmittel cmn 10.10 pro			1	
I075	6036248	Cleaning chemicals circulation moulded hose cmn 6.06 6.10 pro	Formschlauch Zirkulation Reinigungschemie cmn 6.06 6.10 pro	1	1		
I075	6036339	Cleaning chemicals circulation moulded hose cmn 10.10 pro	Formschlauch Zirkulation Reinigungschemie cmn 10.10 pro			1	
I076	2636736	S2L dispensing pumps complete 24 VDC cmn pro (mini pro)	Dosierpumpen S2L komplett 24VDC cmn pro (mini pro)	2	2	2	-GPA2, -GPA3
I077	2236960	Stop Pin M6 cmn pro	Anschlag Pin M6 cmn pro	2	2	2	
I078	2637270	vent hoses S2L cmn 6.06 6.10 pro (mini pro)	Belüftungsschläuche S2L cmn 6.06 6.10 pro (mini pro)	1	1		
I078	2637271	vent hoses S2L cmn 10.10 pro (mini pro)	Belüftungsschläuche S2L cmn 10.10 pro (mini pro)			1	
I079	7037221	Hose EPDM Ø8x2mm meter goods	Schlauch EPDM Ø8x2mm Meterware	2	2	2	
I080	8037222	Wire hose clamp 11,5-14 screwable	Drahtschelle 11,5-14 schraubbar	5	5	5	
K012	6005021	Diaphragm grommet Ø42 mm	Membrantülle Ø42mm	1	1	1	
K038	8017010	M5 A4 self-locking nut	Sperrzahnmutter M5 A4	9	9	9	
M001	5136435	Mounting plate complete cmn pro (mini pro)	Montageplatte komplett cmn pro (mini pro)	1	1	1	
M013	4052144	End holder GY	Endhalter GY	3	3	3	
M021	4056354	Fuse T4A 10 pc. 6.3x32mm Con4 cmn pro	G-SICHERUNG T4A 10 Stück 6.3x32mm Con4 cmn pro	3	3	3	TBA1: F1, F2, F3
M021	4036467	Fuse T5A 5x20mm Con4 cmn pro	G-SICHERUNG T5A 5x20mm Con4 cmn pro	3	3	3	HCB: F1, F3, F27
M021	4036466	Fuse T2,5A 5x20mm Con4 cmn pro	G-SICHERUNG T2,5A 5x20mm Con4 cmn pro	1	1	1	HCB: F4
M021	4052183	Fuse T1A 5x20mm Con4 cmn pro	G-SICHERUNG T1A 5x20mm Con4 cmn pro	1	1	1	HCB: F25
M022	4036386	Heat sink SSR cmn pro (mini pro)	Kühlkörper SSR cmn pro (mini pro)	1	1	1	
M023	5056381	SSR 50 A 3-32 VDC	SSR 50A 3-32VDC	2	2	2	-QAC1, -QAC2
M072	4052371	Network cable CAT6 2 m	Netzwerkkabel CAT6 2m			1	
M092	5052741	Ferrite ring 41mm	Ferritring 41mm	1	1	1	
M095	4036420	Contactora 11 kW 24 VDC	Schütz 11kW 24VDC	1	1	1	-QAB1
M096	4036421	Terminal 6 mm² TWIN GY	Klemme 6mm² TWIN GY	4	4	4	
M097	4036424	Cover D-PT 6-TWIN	Deckel D-PT 6-TWIN	2	2	2	
M098	4052151	Terminal 6mm² GNYE PUSH-IN	Klemme 6mm² GNYE PUSH-IN	1	1	1	

#	ET-Nr. Part No	Description	Beschreibung	6.06	6.10	10.10	Info
M099	4052152	Terminal 6mm ² BU PUSH-IN	Klemme 6mm ² BU PUSH-IN	1	1	1	
M100	5036947	Motor electronics complete cmn pro (mini pro)	Motorelektronik komplett cmn pro (mini pro)	1	1	1	-TAB1
M102	5236436	Wiring harness mounting plate cmn pro (mini pro)	Kabelbaum Montageplatte cmn pro (mini pro)	1	1	1	TBA1-X1
M103	4036423	Terminal 6 mm ² TWIN PE	Klemme 6mm ² TWIN PE	1	1	1	
M104	5036469	Ferrite ring 61mm	Ferritring 61mm			1	UL
P001	2636758NP	Air vent Camera module front panel complete cmn pro (mini pro)	Abluft Kamera-Modul Bedienfront komplett cmn pro (mini pro)	1	1	1	SOP →
P002	2636667	Air vent module front panel complete cmn pro (mini pro)	Abluft-Modul Bedienfront komplett cmn pro (mini pro)	1	1	1	SOP →
P002	6036669	Air vent module front panel NOPR cmn pro (mini pro)	Abluft-Modul Bedienfront NOPR cmn pro (mini pro)	1	1	1	SOP →
P003	5036129	Camera module complete cmn pro (mini pro)	Kamera-Modul komplett cmn pro (mini pro)	1	1	1	Sence
P009	5236459	24 V wiring harness for ConvoSense cmn pro (mini pro)	Kabelbaum 24V für ConvoSense cmn pro (mini pro)	1	1	1	KEB1-CON Sence
P014	4036951	ConvoSense main board cmn pro (mini pro)	Mainboard ConvoSense cmn pro (mini pro)	1	1	1	-KEB3 Sence
P017	4036460	Network cable CAT6 0.2 m	Netzwerkabel CAT6 0,2m	1	1	1	Sence
P022	5036819	ConvoSense horizontal clip cmn pro (mini pro)	Clip horizontal ConvoSense cmn pro (mini pro)	1	1	1	Sence
P023	5036873	ConvoSense cooling fan cmn pro (mini pro)	ConvoSense-Kühlflüster cmn pro (mini pro)	1	1	1	-MAA4 Sence
P025	8001027	Oval-head screw M4x20 A2	Linsenschraube M4x20 A2	2	2	2	Sence
P030	6036798	Cover ConvoSense cmn pro (mini pro)	Abdeckung ConvoSense cmn pro (mini pro)	1	1	1	Sence
P031	2636664	Flat ferrite ConvoSense cmn pro (mini pro)	Flachferrit ConvoSense cmn pro (mini pro)	2	2	2	Sence
Rep	7037001	Puller for fan wheel 6036102 cmn pro (mini pro)	Abzieher für Lüfterrad 6036102 cmn pro (mini pro)	x	x	x	
S061	3437103	Rear left stacking set retaining clip cmn pro (mini pro)	Halteklammer Stapelset hinten links cmn pro (mini pro)	1	1	1	
S062	3437104	Rear right stacking set retaining clip cmn pro (mini pro)	Halteklammer Stapelset hinten rechts cmn pro (mini pro)	1	1	1	
S063	3437313	Wall mounting stacking set cmn pro (mini pro)	Wandbefestigung Stapelset cmn pro (mini pro)	1	1	1	
S064	6037310	EPDM sleeve stacking set cmn pro (mini pro)	Manschette EPDM Stapelset cmn pro (mini pro)	2	2	2	
S065	3437224	Sleeve holder Stacking set cmn pro (mini pro)	Halter Manschette Stapelset cmn pro (mini pro)	1	1	1	
S066	8006058	Schnorr lock washer S5 cmn	Schnorr-Sicherungsscheibe S5	2	2	2	
S067	8003095	Hexagon bolt M5x16 A2 DIN933	Sechskantschraube M5x16 A2 DIN933	2	2	2	
S068	3437311	Tube 1.4301 Ø40x1,0 L=600mm	Rohr 1.4301 Ø40x1,0 L=600mm	2	2	2	
S069	3437305	Support for exhaust pipe stacking set cmn pro (mini pro)	Halterung Abdampfrohr Stapelset cmn pro (mini pro)	1	1	1	
S070	3472436	Schlauch Ø40x4 100mm Silikon	Schlauch Ø40x4 100mm Silikon	2	2	2	
S071	3437318	Tube 1.4301 Ø40x1,0 L=200mm	Rohr 1.4301 Ø40x1,0 L=200mm	1	1	1	
S072	3472432	Connection exhaust pipe stacking set with hood cmn pro (mini pro)	Anschluss Abdampfrohr Stapelset mit Haube cmn pro (mini pro)	1	1	1	
S073	3472431	Bracket intake pipe stacking set with hood cmn pro (mini pro)	Halter Ansaugrohr Stapelset mit Haube cmn pro (mini pro)	1	1	1	
S074	8005035	Scheibe 5,3 A2 DIN9021	Scheibe 5,3 A2 DIN9021	6	6	6	
S075	8057141	Hexagon socket head screw M5x20 DIN7984 A2	Zylinderschraube Innensechskant M5x20 DIN7984 A2	6	6	6	
S076	8013020	Locking tooth screw M6x16 DIN 53085 A2	Sperrzahnschraube M6x16 DIN 53085 A2	2	2	2	
S077	5037295	Cable Ethernet CAT5 RJ45 / RJ45 4-pole, L=2,0m	Kabel Ethernet CAT5 RJ45 / RJ45 4-pole, L=2,0m	1	1	1	
S078	4036962	Cable gland M20 KVT divisible cpl cmn pro (mini pro)	Kabelverschraubung M20 KVT teilbar kpl cmn pro (mini pro)	1	1	1	
S079	3437226	Drainage set stacking set cmn (mini pro)	Abwasser Set Stapelset cmn (mini pro)	(1)	(1)	(1)	optional
S080	3437225	Holder drainage pipe cmn (mini pro)	Halter Abwasserleitung cmn (mini pro)	(1)	(1)	(1)	optional
S081	3437333	Adapter plate stacking set 6.06 mini to mini pro top	Adapterplatte Stapelset 6.06 mini zu mini pro oben	(1)	(1)	(1)	optional
S081	3437335	Adapter plate stacking set 6.10 mini to mini pro top	Adapterplatte Stapelset 6.10 mini zu mini pro oben	(1)	(1)	(1)	optional
S082	5236485	USB-ETH adapter 2in1-Control (mini pro)	USB-ETH adapter 2in1-Control (mini pro)	2	2	2	
U001	3437071	Left rack oven stand cmn 6.06 pro (mini pro)	Einhängegestell Untergestell links cmn 6.06 pro (mini pro)	1			
U001	3437074	Left rack oven stand cmn 6.10 pro (mini pro)	Einhängegestell Untergestell links cmn 6.10 pro (mini pro)		1		
U001	3437077	Left rack oven stand cmn 10.10 pro (mini pro)	Einhängegestell Untergestell links cmn 10.10 pro (mini pro)			1	
U002	3437072	Right rack oven stand cmn 6.06 pro (mini pro)	Einhängegestell Untergestell rechts cmn 6.06 pro (mini pro)	1			
U002	3437075	Right rack oven stand cmn 6.10 pro (mini pro)	Einhängegestell Untergestell rechts cmn 6.10 pro (mini pro)		1		
U002	3437078	Right rack oven stand cmn 10.10 pro (mini pro)	Einhängegestell Untergestell rechts cmn 10.10 pro (mini pro)			1	
U003	3225666	Wall bracket oven stand 6.06/6.10/10.10 mini/mini pro	Wandhalter Untergestell 6.06/6.10/10.10 mini/mini pro	1	1	1	
U004	3437089	Angle wall bracket oven stand 6.06/6.10/10.10 mini pro	Winkel Wandhalterung Untergestell 6.06/6.10/10.10 mini pro	1	1	1	
U005	6014030	Screw connector 40x40mm M12	Schraubverbinder 40x40mm M12	4	4	4	
U006	8006059	Schnorr lock washer S12 A2	Schnorr-Sicherungsscheibe S12 A2	4	4	4	
U007	8013008	Hex screw M12x55 DIN933 A2	Sechskantschraube M12x55 DIN933 A2	4	4	4	
U008	3437323	Adapter plate stand 6.06 mini to mini pro	Adapterplatte Untergestell 6.06 mini zu mini pro	(1)			optional
U008	3437325	Adapter plate stand 6.10, 10.10 mini to mini pro	Adapterplatte Untergestell 6.10, 10.10 mini zu mini pro	(1)	(1)		optional

#	ET-Nr. Part No	Description	Beschreibung	6.06	6.10	10.10	Info
U009	3437327	Adapter plate stand on castors 6.06 mini to mini pro	Adapterplatte Untergestell auf Rollen 6.06 mini zu mini pro	(1)			optional
U009	3437329	Adapter plate stand on castors 6.10 mini to mini pro	Adapterplatte Untergestell auf Rollen 6.10 mini zu mini pro		(1)		optional
X-B1	5236441	Motor electronics communication wiring harness cmn pro (mini pro)	Kabelbaum Kommunikation Motor-Elektronik cmn pro (mini pro)	1	1	1	KEB1-B1
X-E1	5236437	Wiring harness LK24 V - door contact cmn pro (mini pro)	Kabelbaum LK24V - Türkontakt cmn pro (mini pro)	1	1	1	KEB1-E1
X-I1	5236449	Wiring harness HCB connector I1 cmn pro (mini pro)	Kabelbaum HCB-Stecker I1 cmn pro (mini pro)	1	1	1	KEB1-I1
X-I2	5236443	Wiring harness HCB connector I2 cmn pro (mini pro)	Kabelbaum HCB-Stecker I2 cmn pro (mini pro)	1	1	1	KEB1-I2
X-O1	5236447	Wiring harness HCB connector O1 cmn pro (mini pro)	Kabelbaum HCB-Stecker O1 cmn pro (mini pro)	1	1	1	KEB1-O1
X-O2	5236448	Wiring harness HCB connector O2 cmn pro (mini pro)	Kabelbaum HCB-Stecker O2 cmn pro (mini pro)	1	1	1	KEB1-O2
X-O31	5236456	Wiring harness HCB connector O31 cmn pro (mini pro)	Kabelbaum HCB-Stecker O31 cmn pro (mini pro)	1	1	1	KEB1-O31
X-O51	5236451	Wiring harness HCB connector O51 cmn pro (mini pro)	Kabelbaum HCB-Stecker O51 cmn pro (mini pro)	1	1	1	KEB1-O51
X-O7	5236457	Wiring harness HCB connector O7 cmn pro (mini pro)	Kabelbaum HCB-Stecker O7 cmn pro (mini pro)	1	1	1	KEB1-O7
X-O8	5236453	Wiring harness HCB connector O8 cmn pro (mini pro)	Kabelbaum HCB-Stecker O8 cmn pro (mini pro)	1	1	1	KEB1-O8
X-X4	5236458	Conductivity sensor wiring harness cmn pro (mini pro)	Kabelbaum Leitfähigkeitssensor cmn pro (mini pro)	1	1	1	KEB2-X4
X-X5	5236438	Wiring harness I/O main contactor thermal cutout cmn pro (mini pro)	Kabelbaum I/O-Hauptschütz-STB cmn pro (mini pro)	1	1	1	TBA1-X5
X-XO1	5236439	Wiring harness PM bus cmn pro (mini pro)	Kabelbaum PM-Bus cmn pro (mini pro)	1	1	1	KEB1-XO1
X-X55	5236468	Wiring harness Grounding HCB-UI cmn pro (mini pro)	Kabelbaum Erdung HCB-UI cmn pro (mini pro)	1	1	1	KEB1-X55
Y001	4036350	Connector SDC 2.5 2-pole cmn pro (mini pro)	Stecker SDC 2,5 2pol cmn pro (mini pro)	2	2	2	-KEB3-X100, -TBA1-X2
Y002	4036351	Connector SDC 2.5 4-pole cmn pro (mini pro)	Stecker SDC 2,5 4pol cmn pro (mini pro)	1	1	1	-TBA1-X3
Y003	4036352	Connector SDC 2.5 6-pole cmn pro (mini pro)	Stecker SDC 2,5 6pol cmn pro (mini pro)	1	1	1	-KEB1-E1
Y008	4036357	Connector PTS 1.5 2-pole cmn pro (mini pro)	Stecker PTS 1,5 2pol cmn pro (mini pro)	3	3	3	-KEB1-CON, -KEB1-LED1, -KEB3-X500
Y009	4036358	Connector PTS 1.5 4-pole cmn pro (mini pro)	Stecker PTS 1,5 4pol cmn pro (mini pro)	6	6	6	-KEB1-I1, -KEB1-I2, -KEB1-O1, -KEB1-O7, -KEB1-O8, KEB2-X4
Y010	4036359	Connector PTS 1.5 6-pole cmn pro (mini pro)	Stecker PTS 1,5 6pol cmn pro (mini pro)	2	2	2	-KEB1-O2, -KEB1-O41
Y013	4036362	Connector PTS 1.5 9-pole cmn pro (mini pro)	Stecker PTS 1,5 9pol cmn pro (mini pro)	1	1	1	-TBA1-X5
Y016	4036365	Connector PTSM 0.5 2-pole WH cmn pro (mini pro)	Stecker PTSM 0,5 2pol WH cmn pro (mini pro)	1	1	1	-KEB1-T1
Y022	4036371	Connector PTSM 0.5 2-pole BK cmn pro (mini pro)	Stecker PTSM 0,5 2pol BK cmn pro (mini pro)	1	1	1	-KEB1-T2
Y023	4036372	Connector PTSM 0.5 2-pole WH cmn pro (mini pro)	Stecker PTSM 0,5 2pol WH cmn pro (mini pro)	1	1	1	-KEB1-T3
Y024	4036373	Connector PTSM 0.5 3-pole BK cmn pro (mini pro)	Stecker PTSM 0,5 3pol BK cmn pro (mini pro)	1	1	1	-KEB1-T4
Y026	4036377	Connector PTS 1.5 3-pole cmn pro (mini pro)	Stecker PTS 1,5 3pol cmn pro (mini pro)	2	2	2	-KEB1-O31, -KEB1-O51
Y028	4036393	Connector GFKC 2.5 4-pole cmn pro (mini pro)	Stecker GFKC 2,5 4pol cmn pro (mini pro)	1	1	1	-TBA1-X1
Y030	4036395	Connector PTSM 0.5 5-pole BK cmn pro (mini pro)	Stecker PTSM 0,5 5pol BK cmn pro (mini pro)	1	1	1	-KEB1-T5

K

mini 6.06
mini 6.10
mini 10.10



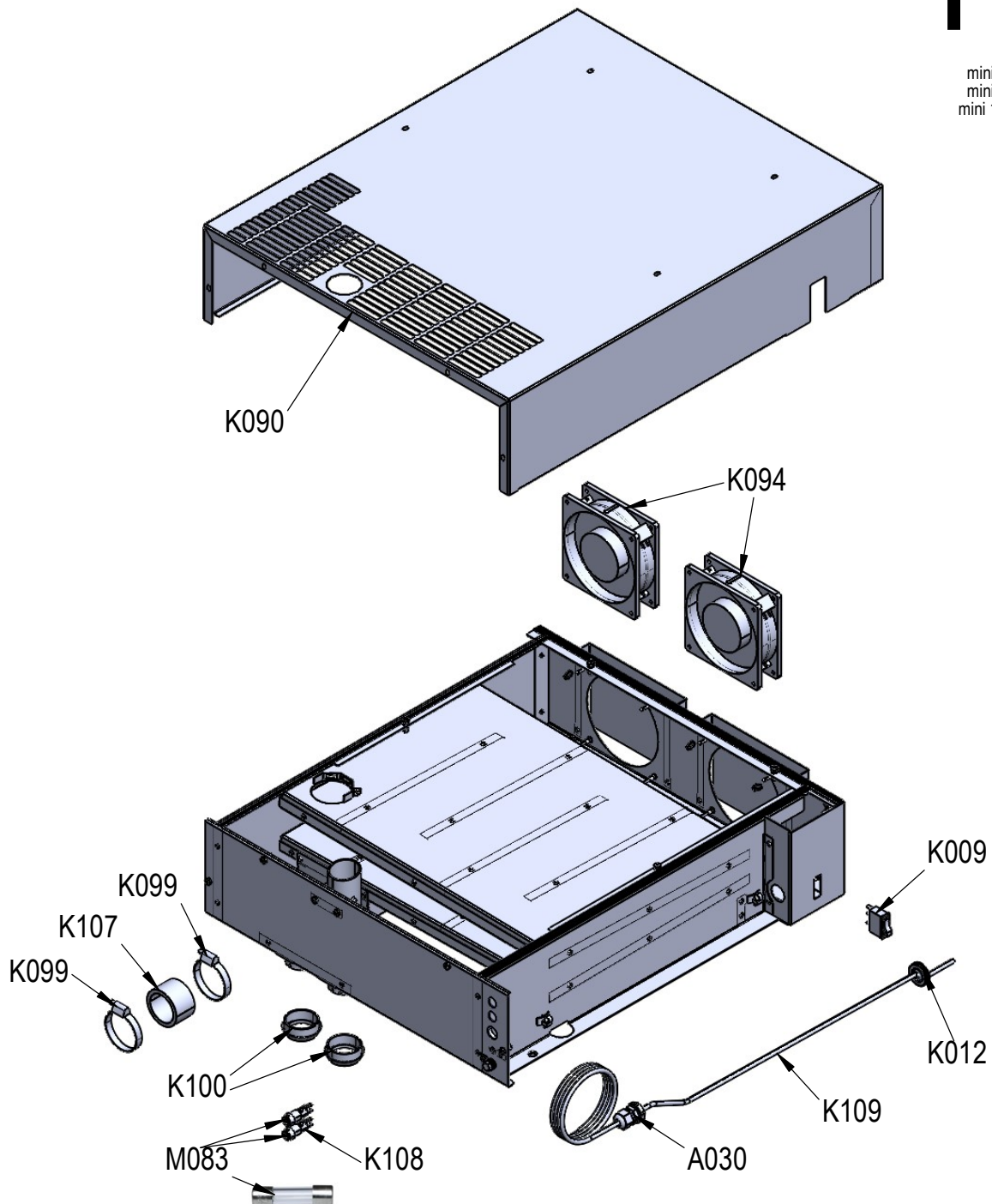
				Drawn	Aug 21, 25	aneumeie
00	AM 2025/061	Sep 08, 25	kstroh	App.	Sep 08, 25	kstroh
Rev	Remarks	Date	Name		Date	Name

Laufende Verbesserungen des Produkts können Änderungen der Spezifikationen ohne expliziten Hinweis bedingen. Continuous improvements to the product may mean changes to the specification are made without explicit mention.
9936915_00 Sep 08, 25 © 2025

#	ET-Nr. Part No	Description	Beschreibung	hood pro	hood pro	Info
				6.06 [B]	6.10/10.10 [M P]	
K009	4012053	Rocker switch, green, illuminated	Kippschalter grün, beleuchtet			
K012	6005021	Diaphragm grommet Ø42mm	Membrantülle Ø42mm	3	3	
K090	3437700	outer casing 6.06 hood pro (mini pro)	Außenmantel 6.06 hood pro (mini pro)	1		
K090	3437701	outer casing 6.10/10.10 hood pro (mini pro)	Außenmantel 6.10/10.10 hood pro (mini pro)		1	
K090	3437702	outer casing 6.06 black hood pro (mini pro)	Außenmantel 6.06 schwarz hood pro (mini pro)	1		
K090	3437703	outer casing 6.10/10.10 black hood pro (mini pro)	Außenmantel 6.10/10.10 schwarz hood pro (mini pro)		1	
K091	3437704	front section 6.06/6.10/10.10 hood pro (mini pro)	Frontteil 6.06/6.10/10.10 hood pro (mini pro)	1	1	
K091	3437705	front section 6.06/6.10/10.10 black hood pro (mini pro)	Frontteil 6.06/6.10/10.10 schwarz hood pro (mini pro)	1	1	
K092	3437706	Grease filter 6.06/6.10/10.10 hood pro (mini pro)	Fettfilter 6.06/6.10/10.10 hood pro (mini pro)	1	1	
K093	3437707	Fan 6.06/6.10/10.10 hood pro (mini pro)	Lüfter 6.06/6.10/10.10 hood pro (mini pro)	1	1	
K095	3437708	Connection cable CE hood pro (mini pro)	Anschlusskabel CE hood pro (mini pro)	1	1	
K095	3437709	Connection cable UL hood pro (mini pro)	Anschlusskabel UL hood pro (mini pro)	1	1	
K096	3437710	Cable gland M12 hood pro (mini pro)	Kabelverschraubung M12 hood pro (mini pro)	1	1	
K097	3437711	Cable gland M16 hood pro (mini pro)	Kabelverschraubung M16 hood pro (mini pro)	2	2	
K098	3437713	Hose sleeve exhaust hood pro (mini pro)	Manschette Abluft hood pro (mini pro)	2	2	
K099	3437714	Hose clamp 40-60mm hood pro (mini pro)	Schlauchbinder 40-60mm hood pro (mini pro)	4	4	
K100	3437715	Seal connection hood pro (mini pro)	Dichtung Anschluss hood pro (mini pro)	2	2	
K101	3437716	O-ring 29x3mm hood pro (mini pro)	O-Ring 29x3mm hood pro (mini pro)	4	4	
K102	3437717	Locking clip hood pro (mini pro)	Verriegelung hood pro (mini pro)	2	2	
K103	3437721	Control circuit board hood pro (mini pro)	Strg Platine hood pro (mini pro)	1	1	
K104	3437718	Capacitor 10µF 35x78 hood pro (mini pro)	Kondensator 10µF 35x78 hood pro (mini pro)	1	1	
K105	3437719	Capacitor 8µF hood pro (mini pro)	Kondensator 8µF hood pro (mini pro)	1	1	
K106	3437720	Capacitor 3.5µF hood pro (mini pro)	Kondensator 3,5µF hood pro (mini pro)	1	1	

K

mini 6.06
mini 6.10
mini 10.10



				Drawn	Sep 04, 25	aneumeie
00	AM 2025/061	Sep 08, 25	kstroh	App.	Sep 08, 25	kstroh
Rev	Remarks	Date	Name		Date	Name

Laufende Verbesserungen des Produkts können Änderungen der Spezifikationen ohne expliziten Hinweis bedingen. Continuous improvements to the product may mean changes to the specification are made without explicit mention.
9936916_00 Sep 08, 25 © 2025

#	ET-Nr. Part No	Description	Beschreibung	hood [8 M P]	Info
A030	5065719	Cable gland M16, Ø 5-10mm	Kabelverschraubung M16, Ø 5-10mm	1	
K009	4012053	Rocker switch, green, illuminated	Kippschalter grün, beleuchtet	1	
K012	6005021	Diaphragm grommet Ø42mm	Membrantülle Ø42mm	1	
K090	3437726	outer casing 6.06/6.10/10.10 hood (mini pro)	Außenmantel 6.06/6.10/10.10 hood (mini pro)	1	
K094	3437724	Fan 6.06/6.10/10.10 hood (mini pro)	Lüfter 6.06/6.10/10.10 hood (mini pro)	2	
K099	3437714	Hose clamp 40-60mm hood pro (mini pro)	Schlauchbinder 40-60mm hood pro (mini pro)	2	
K100	3437715	Seal connection hood pro (mini pro)	Dichtung Anschluss hood pro (mini pro)	2	
K107	3437725	Hose sleeve exhaust hood (mini pro)	Manschette Abluft hood (mini pro)	2	
K108	3437723	Shock-Safe-Fuseholder, 5x20mm, Slotted Cap, hood (mini pro)	Sicherungshalter geschlossen, 5x20mm, Schlitz, Hood (mini pro)	2	
K109	3437722	Connection cable CE hood (mini pro)	Anschlusskabel CE hood (mini pro)	1	
M083	4005064	Glass fuse 5x20 1A	G-Sicherungseinsatz 5x20 1A träge	2	